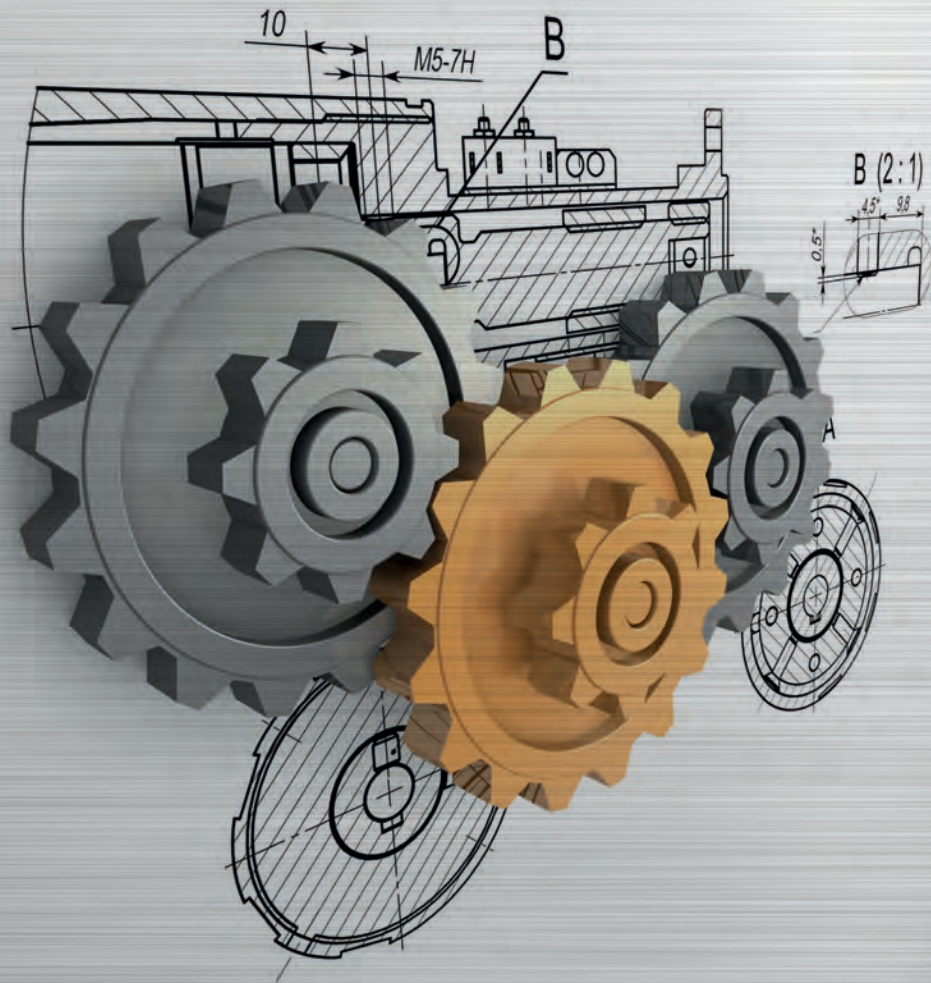


ΥΠΟΥΡΓΕΙΟ ΠΑΙΔΕΙΑΣ ΚΑΙ ΠΟΛΙΤΙΣΜΟΥ ΚΥΠΡΟΥ

ΠΑΙΔΑΓΩΓΙΚΟ ΙΝΣΤΙΤΟΥΤΟ ΚΥΠΡΟΥ  
ΥΠΗΡΕΣΙΑ ΑΝΑΠΤΥΞΗΣ ΠΡΟΓΡΑΜΜΑΤΩΝ

# ΒΑΣΙΚΑ ΣΤΟΙΧΕΙΑ ΜΗΧΑΝΟΛΟΓΙΑΣ

ΣΗΜΕΙΩΣΕΙΣ ΜΑΘΗΤΗ



Α' ΤΑΞΗΣ

ΙΝΣΤΙΤΟΥΤΟ ΤΕΧΝΟΛΟΓΙΑΣ ΥΠΟΛΟΓΙΣΤΩΝ ΚΑΙ ΕΚΔΟΣΕΩΝ «ΔΙΟΦΑΝΤΟΣ»

ΥΠΟΥΡΓΕΙΟ ΠΑΙΔΕΙΑΣ ΚΑΙ ΠΟΛΙΤΙΣΜΟΥ ΚΥΠΡΟΥ

# ΒΑΣΙΚΑ ΣΤΟΙΧΕΙΑ ΜΗΧΑΝΟΛΟΓΙΑΣ

Α΄ ΤΑΞΗΣ

Σημειώσεις Μαθητή



ΔΙΕΥΘΥΝΣΗ ΜΕΣΗΣ ΤΕΧΝΙΚΗΣ ΚΑΙ ΕΠΑΓΓΕΛΜΑΤΙΚΗΣ  
ΕΚΠΑΙΔΕΥΣΗΣ ΚΑΙ ΚΑΤΑΡΤΙΣΗΣ



# Π Ε Ρ Ι Ε Χ Ο Μ Ε Ν Α

<b>ΕΝΟΤΗΤΑ 1: ΜΗΧΑΝΟΛΟΓΙΑ Ή ΜΗΧΑΝΟΛΟΓΙΚΗ ΜΗΧΑΝΙΚΗ</b>	<b>1</b>	4.2	Όργανα μέτρησης μήκους	17
<b>ΕΝΟΤΗΤΑ 2: ΤΟ ΣΥΓΧΡΟΝΟ ΜΗΧΑΝΟΛΟΓΙΚΟ ΕΡΓΟΣΤΑΣΙΟ</b>	<b>2</b>	4.2.1	Μετρητικές ταινίες	17
2.1 Τμήματα του σύγχρονου μηχανολογικού εργοστασίου	2	4.2.2	Μεταλλικοί κανόνες (ρίγες)	17
2.1.1 Τμήμα Διοίκησης	2	4.2.3	Παχύμετρα βερνιέρου (vernier callipers)	18
2.1.2 Τμήμα Μελετών και Έρευνας	2	4.2.4	Μικρόμετρα	22
2.1.3 Τμήμα Παραγωγής	2	4.2.5	Μετρητικά ρολόγια	23
2.1.4 Τμήμα Ελέγχου της Ποιότητας	3		Αξιολόγηση	25
2.1.5 Εμπορικό Τμήμα	3	4.3	Συγκριτές μήκους	27
2.2 Τρόποι βιομηχανικής παραγωγής μηχανολογικών προϊόντων	4	4.3.1	Κομπάσα	27
2.2.1 Παραγωγή κατά μονάδα	4	4.3.2	Τηλεσκοπικοί συγκριτές μήκους	28
2.2.2 Ομαδική παραγωγή	4		Αξιολόγηση	28
2.2.3 Μαζική παραγωγή	4	4.4	Όργανα μέτρησης και ελέγχου γωνιών	29
2.3 Βασικές πρώτες ύλες που χρησιμοποιούνται στο μηχανολογικό εργοστάσιο	4	4.4.1	Ορθή σταθερή γωνία	29
2.3.1 Μεταλλικά υλικά για χύτευση	4	4.4.2	Ορθή ρυθμιζόμενη γωνία	29
2.3.2 Ημικατεργασμένα μεταλλικά υλικά	4	4.4.3	Σύνθετη γωνία	29
2.3.3 Τυποποιημένα στοιχεία μηχανών	4	4.4.4	Φαλτσογωνιά	30
<b>Αξιολόγηση</b>	<b>5</b>	4.4.5	Απλό μοιρογνωμόνιο	31
<b>ΕΝΟΤΗΤΑ 3: ΚΙΝΔΥΝΟΙ ΚΑΙ ΜΕΤΡΑ ΑΣΦΑΛΕΙΑΣ- ΠΡΟΣΤΑΣΙΑΣ ΚΑΙ ΥΓΙΕΙΝΗΣ ΣΤΟ ΜΗΧΑΝΟΛΟΓΙΚΟ ΕΡΓΟΣΤΑΣΙΟ</b>	<b>6</b>		Αξιολόγηση	31
3.1 Σωστό ντύσιμο	6	4.5	Βοηθητικά όργανα μέτρησης και ελέγχου	32
3.2 Προστασία των ματιών	7	4.5.1	Σπειρώμετρα	32
3.3 Προστασία των χεριών	7	4.5.2	Ακτινόμετρα	32
3.4 Προστασία κατά την ανασήκωση και μεταφορά βάρους	8	4.5.3	Μετρητικά ελάσματα	32
3.5 Προστασία από ηλεκτροπληξία	8	4.5.4	Ελεγκτήρες γωνιών για κοππικά εργαλεία σπειρωμάτων	33
3.6 Προστασία από τα εργαλεία χεριού	9	<b>Αξιολόγηση</b>	<b>33</b>	
3.7 Προστασία στο Μηχανουργείο	10	<b>ΕΝΟΤΗΤΑ 5: ΜΕΤΑΛΛΟΥΡΓΙΑ ΜΕΤΑΛΛΟΓΝΩΣΙΑ ΒΙΟΜΗΧΑΝΙΚΑ ΥΛΙΚΑ – ΦΥΣΙΚΟΙ ΠΟΡΟΙ ΚΑΙ ΕΝΕΡΓΕΙΑΚΕΣ ΠΗΓΕΣ</b>	<b>34</b>	
<b>Αξιολόγηση</b>	<b>10</b>	5.1	Ορισμοί	34
<b>ΕΝΟΤΗΤΑ 4: ΣΥΣΤΗΜΑΤΑ ΜΟΝΑΔΩΝ ΜΕΤΡΗΣΗΣ- ΣΤΟΙΧΕΙΑ ΜΕΤΡΟΛΟΓΙΑΣ</b>	<b>11</b>	5.2	Ταξινόμηση των βιομηχανικών υλικών	34
4.1 Συστήματα Μονάδων Μέτρησης	11	5.3	Τυποποίηση των βιομηχανικών υλικών	35
4.1.1 Διεθνές-Μετρικό Σύστημα Μονάδων, SI	12	5.4	Μεταλλικά υλικά-μεταλλικά κράματα	35
4.1.2 Αγγλοσαξωνικό Σύστημα Μονάδων	14	5.5	Ιδιότητες των βιομηχανικών υλικών	36
4.1.3 Σχέση μονάδων μήκους SI και Αγγλοσαξωνικού συστήματος	14	5.6	Σιδηρούχα μεταλλικά υλικά	37
4.1.4 Κυπριακός Οργανισμός Προτύπων και Ελέγχου Ποιότητας, CYS	14	5.7	Παραγωγή των σιδηρούχων μεταλλικών υλικών	37
4.1.5 Οργανισμοί και Ιδρύματα Τυποποίησης	15	5.8	Μη σιδηρούχα μεταλλικά υλικά	40
<b>Αξιολόγηση</b>	<b>16</b>	5.9	Θερμικές επεξεργασίες των μεταλλικών υλικών	42
		5.10	Μορφές ενέργειας	44
		5.10.1	Εναλλακτικές ή ανανεώσιμες ενεργειακές πηγές	45
		<b>Αξιολόγηση</b>	<b>46</b>	

<b>ΕΝΟΤΗΤΑ 6: ΒΑΣΙΚΕΣ ΕΝΝΟΙΕΣ ΑΝΤΟΧΗΣ ΥΛΙΚΩΝ</b>	<b>47</b>		
6.1 Φορτίσεις - καταπονήσεις στοιχείων μηχανών	47		
6.1.1 Τρόποι φόρτισης των στοιχείων μηχανών στις γενικές μηχανολογικές κατασκευές	49		
6.1.2 Τρόποι καταπόνησης των στοιχείων μηχανών στις γενικές μηχανολογικές κατασκευές	50		
6.2 Μηχανικές δοκιμές αντοχής των μεταλλικών υλικών	53		
6.2.1 Δοκιμή σε εφελκυσμό – Διάγραμμα εφελκυσμού για το μαλακό χάλυβα – Νόμος του Hook	54		
<b>Αξιολόγηση</b>	<b>56</b>		
<b>ΕΝΟΤΗΤΑ 8: ΜΕΤΑΔΟΣΗ ΚΙΝΗΣΗΣ</b>	<b>57</b>		
8.1 Εισαγωγή	57		
8.2 Οδοντοκίνηση	57		
8.3 Ιμαντοκίνηση	59		
8.3.1 Ιμαντοκίνηση με επίπεδους ιμάντες	60		
8.3.2 Ιμαντοκίνηση με τραπεζοειδής ιμάντες	61		
8.3.3 Ιμαντοκίνηση με οδοντωτούς ιμάντες	61		
8.3.4 Διατάξεις ιμαντοκίνησης	62		
8.4 Αλυσοκίνηση	63		
8.4.1 Μέρη του συστήματος και αρχή λειτουργίας	63		
8.5 Εφαρμογές και χρήσεις των μηχανικών συστημάτων μετάδοσης της κίνησης	64		
<b>Αξιολόγηση</b>	<b>66</b>		
<b>ΕΝΟΤΗΤΑ 13: ΣΥΝΘΕΤΙΚΑ ΥΛΙΚΑ</b>	<b>67</b>		
13.1 Ταξινόμηση των συνθετικών υλικών	68		
13.1.1 Ταξινόμηση των συνθετικών υλικών με βάση τη χημική δομή τους	68		
13.1.2 Ταξινόμηση των συνθετικών υλικών με βάση τη χημική αντίδραση που χρησιμοποιείται για την παρασκευή τους	68		
13.1.3 Ταξινόμηση των συνθετικών υλικών με βάση τις μηχανικές ιδιότητες και τη θερμική συμπεριφορά τους	69		
13.2 Ιδιότητες, χρήσεις, εμπορικές ονομασίες των συνθετικών υλικών	71		
13.2.1 Θερμοπλαστικά ή πλαστομερή	71		
13.2.2 Ντουροπλαστικά ή ντουρομερή	72		
13.2.3 Ελαστομερή και θερμοπλαστικά	73		
13.3 Μέθοδοι επεξεργασίας-μορφοποίησης των συνθετικών υλικών	75		
13.3.1 Διαμόρφωση των συνθετικών υλικών με χύτευση	75		
13.3.2 Διαμόρφωση των συνθετικών υλικών με τη μέθοδο της χύτευσης με έγχυση	75		
13.3.3 Διαμόρφωση των συνθετικών υλικών με διέλαση	77		
13.3.4 Διαμόρφωση των συνθετικών υλικών με τη μέθοδο της χύτευσης με εμφύσηση	77		
13.3.5 Διαμόρφωση των συνθετικών υλικών με κυλινδροποίηση	78		
13.3.6 Διαμόρφωση των συνθετικών υλικών με τη μέθοδο της χύτευσης με πίεση	78		
13.3.7 Διαμόρφωση των συνθετικών υλικών με τη μέθοδο της χύτευσης με έγχυσης-πίεσης	78		
13.3.8 Διαμόρφωση των συνθετικών υλικών με κοίλανση και τύπωση	79		
13.4 Μέθοδοι διαμόρφωσης των συνθετικών υλικών με μηχανική κοπή	79		
<b>Αξιολόγηση</b>	<b>79</b>		
<b>ΕΝΟΤΗΤΑ 14: ΣΤΟΙΧΕΙΑ ΕΦΑΡΜΟΣΜΕΝΗΣ ΜΗΧΑΝΙΚΗΣ ΕΠΙΣΤΗΜΗΣ</b>	<b>80</b>		
14.1 Στατική	80		
14.1.1 Έννοια της δύναμης – ορισμοί	80		
14.1.2 Σύνθεση και ανάλυση δυνάμεων	81		
14.1.3 Ροπή δύναμης	83		
14.1.4 Κέντρο βάρους και κέντρο επιφάνειας	87		
14.1.5 Τριβή	88		
<b>Αξιολόγηση</b>	<b>89</b>		
<b>ΕΝΟΤΗΤΑ 15: ΣΥΓΧΡΟΝΗ ΤΕΧΝΟΛΟΓΙΑ ΣΤΗ ΜΗΧΑΝΟΛΟΓΙΑ</b>	<b>91</b>		
15.1 Βασικές αρχές ρύθμισης και ελέγχου αυτόματων λειτουργιών	91		
15.1.1 Η έννοια του αυτοματισμού	91		
15.2 Συστήματα ελέγχου	92		
15.3 Ταξινόμηση των συστημάτων ελέγχου	93		
15.4 Σύγκριση μέσων λειτουργίας των συστημάτων αυτόματων λειτουργιών	94		
15.4.1 Μηχανικά συστήματα ελέγχου αυτόματων λειτουργιών	94		
15.4.2 Πνευματικά συστήματα ελέγχου αυτόματων λειτουργιών	95		
15.4.3 Υδραυλικά συστήματα αυτόματων λειτουργιών	96		
15.4.4 Ηλεκτρικά συστήματα ελέγχου αυτόματων λειτουργιών	96		
15.4.5 Ηλεκτρονικά συστήματα ελέγχου αυτόματων λειτουργιών	97		
15.4.6 Σύνθετα συστήματα ελέγχου αυτόματων λειτουργιών	97		
15.5 Προγραμματιζόμενοι <Λογικοί Ελεγκτές>	98		

15.6	Αισθητήρες	99	<b>ΕΝΟΤΗΤΑ 16: ΒΙΟΜΗΧΑΝΙΚΗ ΠΑΡΑΓΩΓΗ</b>	
15.6.1	Τυπικές εφαρμογές αισθητηρίων	99	<b>ΜΗΧΑΝΟΛΟΓΙΚΩΝ ΠΡΟΪΟΝΤΩΝ</b>	
15.6.2	Φωτοηλεκτρικοί ανιχνευτές (Φωτοκύτταρα)	100	<b>ΚΑΙ ΠΕΡΙΒΑΛΛΟΝ</b>	<b>106</b>
15.6.3	Διακόπτες προσέγγισης	101	16.1 Γενικά	106
15.6.4	Ανιχνευτές Έγχρωμων Σημείων	101	<b>Αξιολόγηση</b>	<b>108</b>
15.7	Συστήματα αυτοματοποιημένων Παραγωγικών διαδικασιών με την υποστήριξη Ηλεκτρονικού Υπολογιστή (CAD/CAM)	101	<b>ΒΙΒΛΙΟΓΡΑΦΙΑ</b>	<b>109</b>
15.8	Συστήματα αυτοματοποιημένων παραγωγικών διαδικασιών με ρομποτικό έλεγχο (Robotics)	102		
	<b>Αξιολόγηση</b>	<b>105</b>		



## ΕΝΟΤΗΤΑ 1: ΜΗΧΑΝΟΛΟΓΙΑ Ή ΜΗΧΑΝΟΛΟΓΙΚΗ ΜΗΧΑΝΙΚΗ

### Ορισμός

Η Μηχανολογική Μηχανική είναι ο κλάδος της Μηχανικής Επιστήμης που καλύπτει αλλά δεν περιορίζεται, τη Μελέτη - Σχεδιασμό, την κατασκευή - παραγωγή - εκτέλεση, τη συναρμολόγηση, εγκατάσταση, λειτουργία, έλεγχο, επίβλεψη, επιθεώρηση, συντήρηση, επιδιόρθωση, επισκευή, επισκευή ή και τροποποίηση, βελτίωση :

Όλων των επινοήσεων παραγωγής έργου και ενέργειας ή / και μετατροπής ενέργειας από μια μορφή σε άλλη, όπως :

- Μηχανικών επινοήσεων και επινοήσεων στηριγμένων στις αρχές ή / και σε συνδυασμό των αρχών της Στατικής, Κινηματικής, Δυναμικής, Υδροστατικής και Υδροδυναμικής, της Υδραυλικής και Πνευματικής, της Θερμοδυναμικής, Ρευστομηχανικής, Ακουστικής, Αερομηχανικής, Αεροδυναμικής, Ατμομηχανικής, Περιβαλλοντικής Μηχανικής, Πυρηνικής Μηχανικής και Διαστημικής Μηχανικής, καθώς επίσης και στις αρχές εκμετάλλευσης της ηλιακής, της αιολικής και της γεωθερμικής ενέργειας.
- Συστημάτων και εγκαταστάσεων κλιματισμού χώρων (θέρμανσης και ψύξης, ύγρανσης και αφύγρανσης, αερισμού και εξαερισμού χώρων), καθώς επίσης και
- Εργαλείων, οργάνων συσκευών, οχημάτων, κινητήρων εσωτερικής και εξωτερικής καύσης, συστημάτων προώθησης οχημάτων, μηχανών, μηχανημάτων, εξοπλισμού και εγκαταστάσεων και συστημάτων αυτοματισμού για όλους τους κλάδους βιομηχανικής παραγωγής.



## ΕΝΟΤΗΤΑ 2: ΤΟ ΣΥΓΧΡΟΝΟ ΜΗΧΑΝΟΛΟΓΙΚΟ ΕΡΓΟΣΤΑΣΙΟ

### ΣΤΟΧΟΙ:

Με τη συμπλήρωση της ύλης της ενότητας αυτής ο μαθητής θα πρέπει να μπορεί να:

1. Κατονομάζει τα βασικά και τα επί μέρους τμήματα του μηχανολογικού εργοστασίου.
2. Επεξηγεί με τη βοήθεια σχεδιαγράμματος την οργανωτική διάρθρωση του μηχανολογικού εργοστασίου.
3. Περιγράφει σε συντομία τις εργασίες που διεξάγονται σε κάθε τμήμα του μηχανολογικού εργοστασίου.
4. Κατονομάζει τις βασικές πρώτες ύλες που χρησιμοποιούνται στο μηχανολογικό εργοστάσιο
5. Κατονομάζει και εξηγεί τους τρόπους βιομηχανικής παραγωγής μηχανολογικών προϊόντων

Είναι γενικά παραδεκτό, πως η εποχή που ζούμε σήμερα είναι η εποχή της μοντέρνας τεχνολογίας. Η εξέλιξη της κοινωνίας στις αρχές του εικοστού αιώνα, και ιδιαίτερα κατά τη μεταπολεμική περίοδο, οφείλεται στην τεχνολογική πρόοδο που επιτεύχθηκε στο διάστημα αυτό η οποία οδήγησε σε μια θεαματική ανάπτυξη όλων των κλάδων της βιομηχανικής παραγωγής.

Ο ρόλος του μηχανολογικού εργοστασίου στην εξέλιξη αυτή υπήρξε πρωτοποριακός. Στα μηχανολογικά εργοστάσια έγινε κατορθωτή η εφαρμογή των αποτελεσμάτων της επιστημονικής και τεχνολογικής έρευνας (του Τμήματος Μελετών και Έρευνας των εργοστασίων και των ινστιτούτων επιστημονικής και τεχνολογικής έρευνας) σε βιομηχανική παραγωγή μηχανολογικών προϊόντων, τα οποία χρησιμοποιούνται σε όλους τους κλάδους βιομηχανικής παραγωγής.

Οι γενικές μηχανολογικές κατασκευές και οι βιομηχανικές εγκαταστάσεις για τους διάφορους κλάδους βιομηχανικής παραγωγής, πέρασαν κατά τη μεταπολεμική περίοδο από το στάδιο της χειροκίνησης και της μηχανοποίησης στο στάδιο της ημιαυτοματοποίησης και αυτοματοποίησης.

Η θεαματική αυτή μεταβολή οδήγησε στην πολύ γνωστή πια «βιομηχανική επανάσταση» που είχε σαν αποτέλεσμα την εγκατάλειψη των παραδοσιακών και συμβατικών τρόπων και μεθόδων παραγωγής (παραγωγή κατά μονάδα με χειροκίνητα ή μηχανοποιημένα μέσα) και την υιοθέτηση μοντέρνων μεθόδων και διαδικασιών παραγωγής (ομαδική και μαζική παραγωγή με ημιαυτοματοποιημένα ή αυτοματοποιημένα μέσα).

Το μηχανολογικό εργοστάσιο έχει αναδιοργανωθεί και αναδιαρθρωθεί πάνω σε νέες βάσεις και στελεχώθηκε με άρτια καταρτισμένο διοικητικό, επιστημονικό, τεχνικό και άλλο προσωπικό, έτσι που να μπορεί να ανταποκριθεί στον πρωτοποριακό ρόλο του στη σύγχρονη κοινωνία.

### 2.1 Τμήματα του σύγχρονου μηχανολογικού εργοστασίου

Ένα σύγχρονο μηχανολογικό εργοστάσιο, όπως απαντάται σήμερα στις βιομηχανικά αναπτυγμένες χώρες, αποτελείται από τα πιο κάτω βασικά τμήματα:

1. Τμήμα Διοίκησης.
2. Τμήμα Μελετών και Έρευνας.
3. Τμήμα Παραγωγής.
4. Τμήμα Ελέγχου της Ποιότητας.
5. Εμπορικό Τμήμα.

Το Τμήμα Μελετών και το Τμήμα Παραγωγής αποτελούνται από άλλα επί μέρους τμήματα. Στο διάγραμμα 1 που ακολουθεί φαίνεται παραστατικά, τυπικό παράδειγμα οργανωτικής διάρθρωσης ενός μοντέρνου μηχανολογικού εργοστασίου, όπως απαντάται σήμερα στις βιομηχανικά αναπτυγμένες χώρες. Οι εργασίες και άλλες δραστηριότητες των διαφόρων τμημάτων του μηχανολογικού εργοστασίου εξετάζονται με λεπτομέρεια πιο κάτω.

#### 2.1.1. Τμήμα Διοίκησης

Το τμήμα αυτό είναι στελεχωμένο με προσωπικό, εκπαιδευμένο στη Διοίκηση επιχειρήσεων κατά κύριο λόγο και καταρτισμένο τεχνολογικά σε θέματα βιομηχανικής παραγωγής μηχανολογικών προϊόντων. Έχει την κυρία ευθύνη στη λήψη αποφάσεων, που αφορούν τον καταρτισμό προγράμματος λειτουργίας του εργοστασίου για την ομαλή διεξαγωγή της διαδικασίας της παραγωγής κάτω από συνθήκες ασφάλειας και υγείας για όλο το προσωπικό.

Η Διοίκηση εργάζεται πάντοτε έχοντας σαν βασικό γνώμονα και στόχο την πρόοδο της επιχείρησης.

#### 2.1.2. Τμήμα Μελετών και Έρευνας

Το τμήμα αυτό αποτελείται από τα ακόλουθα επί μέρους τμήματα:

1. Σχεδιαστήριο-Αρχείο.
2. Βιβλιοθήκη.
3. Δοκιμαστήριο.

Ασχολείται με την εξεύρεση των πιο κατάλληλων μεθόδων παραγωγής δηλαδή των μεθόδων για οικονομικότερη παραγωγή και βελτιωμένη ποιότητα προϊόντων, που να ικανοποιούν μια δεδομένη ή προβλεπόμενη ανάγκη της αγοράς. Επίσης ερευνά προς την κατεύθυνση υλικών που να ανταποκρίνονται στις συνθήκες λειτουργίας των μηχανολογικών κατασκευών στις οποίες θα χρησιμοποιηθούν. Ασχολείται επίσης με την προεργασία, που ακολουθείται, από τη στιγμή που η διοίκηση του μηχανολογικού εργοστασίου θα αποφασίσει την παραγωγή ενός συγκεκριμένου μηχανολογικού προϊόντος σε ομαδική ή μαζική παραγωγή,

#### 2.1.3. Τμήμα Παραγωγής

Στο Τμήμα Παραγωγής του μηχανολογικού εργοστασίου ανήκουν:

1. Οι αποθήκες των πρώτων υλών που είναι απαραίτητες στην παραγωγή.
2. Η αποθήκη εργαλείων.
3. Το Χυτήριο-Προτυποποιείο.
4. Το Μηχανουργείο.
5. Το Εφαρμοστήριο.
6. Το Σιδηρουργείο.
7. Το Καμινευτήριο.
8. Το τμήμα Συγκολλήσεων.

9. Το Λευκοσιδηρουργείο.
10. Το τμήμα Επιμεταλλώσεων.
11. Το τμήμα Συναρμολόγησης.
12. Το τμήμα Συσκευασίας.
13. Η αποθήκη αποπερατωμένων κατασκευών

**2.1.4. Τμήμα Ελέγχου της Ποιότητας**

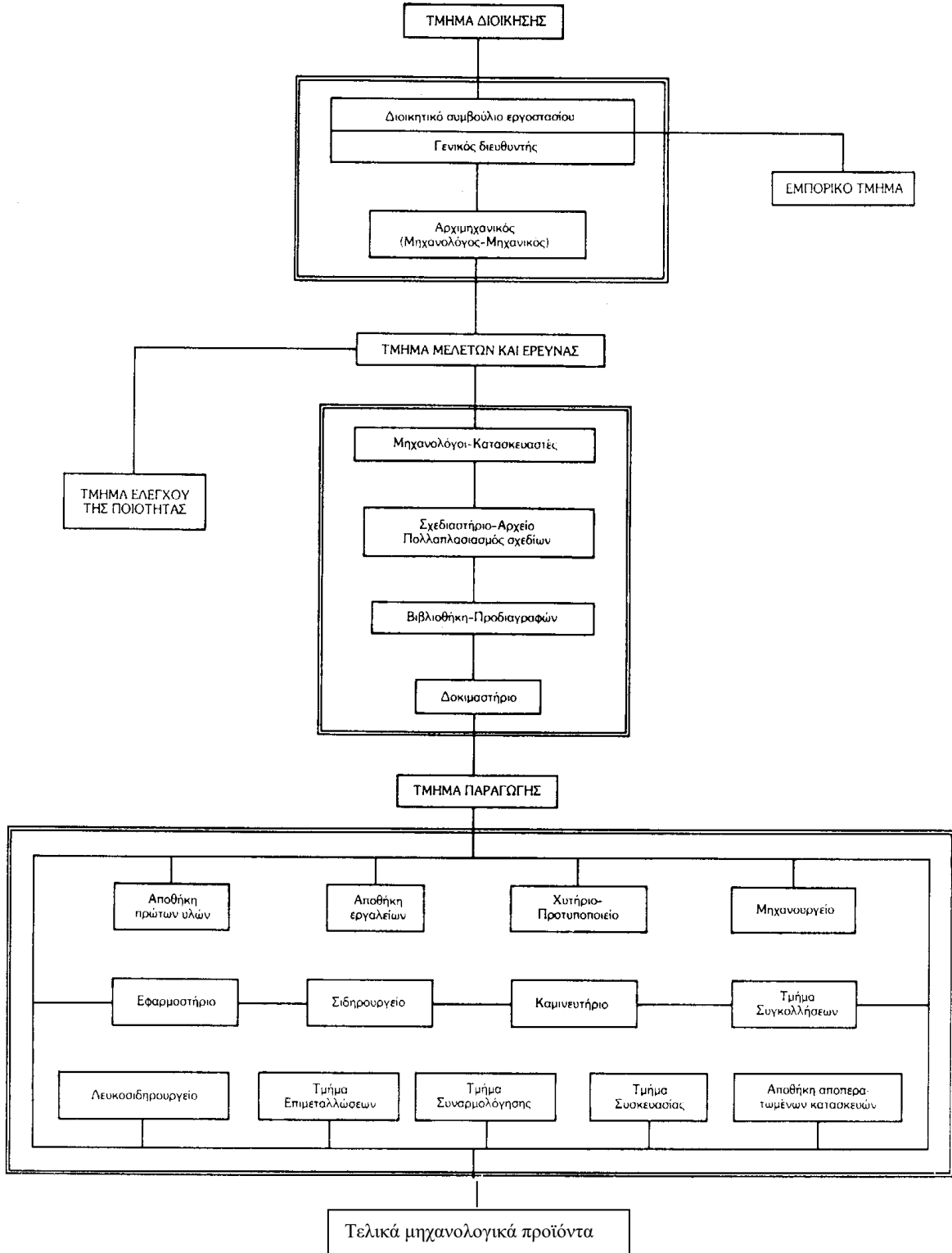
Ο σκοπός του τμήματος Ελέγχου της Ποιότητας σε ένα μηχανολογικό εργοστάσιο είναι η συνεχής παρακολούθηση της ποιότητας των προϊόντων που παράγονται, ώστε να ανταποκρίνονται στις προκαθορισμένες προδιαγραφές και απαιτήσεις.

**2.1.5. Εμπορικό Τμήμα**

Η κυριότερη ευθύνη του εμπορικού τμήματος είναι η διάθεση των προϊόντων που παράγει το μηχανολογικό εργοστάσιο, σε συμφέρουσες τιμές. Άλλες ευθύνες του εμπορικού τμήματος είναι:

- Η προμήθεια πρώτων υλών για την παραγωγή (μεταλλικά υλικά για χύτευση, ημικατεργασμένα μεταλλικά υλικά, τυποποιημένα στοιχεία μηχανών κ.ά.).
- Η προμήθεια νέων εργαλείων, οργάνων, συσκευών και εργαλειομηχανών που είναι αναγκαία για την παραγωγική διαδικασία.

**Διάγραμμα 1: Οργανωτική διάρθρωση Μηχανολογικού Εργοστασίου**



## 2.2 Τρόποι βιομηχανικής παραγωγής μηχανολογικών προϊόντων

Η ποσότητα ενός ορισμένου μηχανολογικού προϊόντος που πρέπει να παραχθεί κατά έτος ή κατά μήνα καθορίζει το ρυθμό παραγωγής και κατά συνέπεια τον τρόπο διεξαγωγής της παραγωγικής διαδικασίας. Στην εποχή μας η βιομηχανική παραγωγή μηχανολογικών προϊόντων διεξάγεται με ένα από τους ακόλουθους τρόπους:

1. Παραγωγή κατά μονάδα.
2. Ομαδική παραγωγή.
3. Μαζική παραγωγή.

Η βασική διαφορά μεταξύ των τριών αυτών τρόπων βιομηχανικής παραγωγής βρίσκεται στο βιομηχανικό εξοπλισμό και εγκαταστάσεις παραγωγής και στο παραγωγικό αποτέλεσμα, δηλαδή τον αριθμό των προϊόντων που παράγονται κατά έτος ή μήνα.

### 2.2.1 Παραγωγή κατά μονάδα

Στην παραγωγή βιομηχανικών προϊόντων με τον τρόπο αυτό χρησιμοποιείται συμβατικός βιομηχανικός εξοπλισμός, δηλαδή εργαλειομηχανές γενικής χρήσης που εργάζονται ανεξάρτητα η μια από την άλλη για να εκτελέσουν ορισμένη εργασία.

### 2.2.2 Ομαδική παραγωγή

Στην ομαδική παραγωγή μηχανολογικών προϊόντων χρησιμοποιείται μηχανοποιημένος ή και ημιαυτοματοποιημένος βιομηχανικός εξοπλισμός, για σχετικά μεγάλο αριθμό παραγωγής προϊόντων σε σειρά.

### 2.2.3 Μαζική παραγωγή

Στη μαζική παραγωγή χρησιμοποιείται συνήθως αυτοματοποιημένος βιομηχανικός εξοπλισμός, δηλαδή αυτοματοποιημένες, ειδικές εργαλειομηχανές που εργάζονται συνδυασμένα σε συστήματα με νουμερικό προγραμματισμό εργασίας.

## 2.3 Βασικές πρώτες ύλες που χρησιμοποιούνται στο μηχανολογικό εργοστάσιο.

Οι πρώτες ύλες που χρησιμοποιούνται στο Τμήμα Παραγωγής του μηχανολογικού εργοστασίου για να μεταποιηθούν σε τελικά μηχανολογικά προϊόντα είναι:

1. Μεταλλικά υλικά για χύτευση.
2. Ημικατεργασμένα μεταλλικά υλικά.
3. Τυποποιημένα στοιχεία μηχανών.

Για την ομαλή διεξαγωγή της παραγωγικής διαδικασίας επιβάλλεται όπως στις αποθήκες πρώτων υλών υπάρχουν πάντοτε αρκετά αποθέματα πρώτων υλών, που να ικανοποιούν το ρυθμό παραγωγής του εργοστασίου.

### 2.3.1 Μεταλλικά υλικά για χύτευση

Τα σπουδαιότερα μεταλλικά υλικά που χρησιμοποιούνται σαν πρώτες ύλες για την κατασκευή χυτών στοιχείων μηχανών στο Χυτήριο είναι:

1. Χυτοσίδηρος
2. Χυτοχάλυβας.
3. Αλουμίνιο.
4. Ορείχαλκος ψευδαργύρου
5. Προύντζος.
6. Ψευδάργυρος κ.ά..

Τα μεταλλικά αυτά υλικά για χύτευση, υπάρχουν στην αγορά σε διάφορα μεγέθη τυποποιημένων διαστάσεων και βάρους, που είναι γνωστά σαν χελώνες.

### 2.3.2 Ημικατεργασμένα μεταλλικά υλικά.

Για την κατασκευή ενός μεγάλου αριθμού στοιχείων μηχανών χρησιμοποιούνται σαν πρώτες ύλες τα ημικατεργασμένα μεταλλικά υλικά. Τέτοια είναι:

1. Ράβδοι με διάφορες τυποποιημένες διατομές και διαστάσεις.
2. Δοκοί με διάφορες τυποποιημένες διατομές και διαστάσεις.
3. Σωλήνες με διάφορες τυποποιημένες διατομές και διαστάσεις.
4. Ελάσματα (λαμαρίνες) με διάφορες τυποποιημένες διαστάσεις.
5. Σύρματα με διάφορες τυποποιημένες διαμέτρους.

Τα υλικά αυτά προσφέρονται στην αγορά σε τυποποιημένα μεγέθη, σύμφωνα με Διεθνείς Προδιαγραφές του Διεθνούς Οργανισμού Τυποποίησης, ISO ή σύμφωνα με εθνικές προδιαγραφές άλλων εθνικών ιδρυμάτων τυποποίησης.

### 2.3.2.1 Ράβδοι και δοκοί τυποποιημένων διατομών και διαστάσεων.

Οι σπουδαιότερες τυποποιημένες διατομές ράβδων και δοκών (πίνακας 2/1) που προσφέρονται στο εμπόριο είναι:


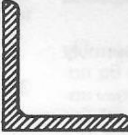

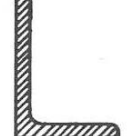
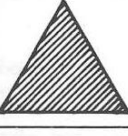

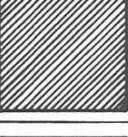
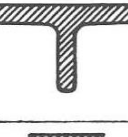
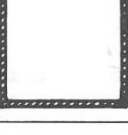
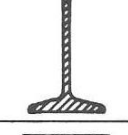
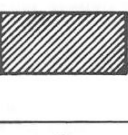
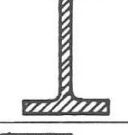
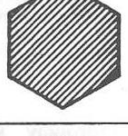
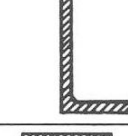


1. Κυκλική διατομή.
2. Τριγωνική διατομή.
3. Τετραγωνική διατομή.
4. Ορθογωνική διατομή.
5. Εξαγωνική διατομή.
6. Οκταγωνική διατομή.
7. Γωνιακή διατομή.
8. Διατομή ταυ.
9. Διατομή διπλού ταυ.
10. Διατομή ζήτα.
11. Διατομή Πι. και άλλες ειδικές διατομές.

### 2.3.3 Τυποποιημένα στοιχεία μηχανών

Τα τυποποιημένα στοιχεία μηχανών είναι στοιχεία γενικής χρήσης που είναι απαραίτητα σε όλες τις μηχανολογικές κατασκευές. Τέτοια στοιχεία είναι:

1. Κοχλίες, αμφικοχλίες, περικόχλια και παράκυκλοι.
2. Σφήνες και πείροι σύνδεσης.
3. Άξονες.
4. Τριβείς κύλισης (ρουλεμάν) και τριβείς ολίσθησης (κουζινέτα).
5. Τροχαλίες.
6. Ιμάντες.
7. Οδοντωτοί τροχοί.
8. Σύνδεσμοι και συμπλέκτες.
9. Αλυσίδες και αλυσοτροχοί.
10. Ελατήρια.
11. Ασφαλιστικοί δακτύλιοι και χαλινωτήρες λαδιού (κετσέδες)

## ΠΙΝΑΚΑΣ 2/1: ΤΥΠΟΠΟΙΗΜΕΝΕΣ ΔΙΑΤΟΜΕΣ ΡΑΒΔΩΝ ΚΑΙ ΔΟΚΩΝ

	Κυκλική διατομή - circular or round section		Ισοσκελής γωνιακή διατομή - equal angle section
	Κυκλική διατομή, διάτρητη - circular hollow section		Ανισοσκελής γωνιακή διατομή - unequal angle section
	Τριγωνική διατομή - 3-square section		Διατομή Ταυ, T - Tee - section
	Τετραγωνική διατομή - square section		Διατομή χαμηλού Ταυ, T - Tee-section
	Τετραγωνική διατομή, διάτρητη - rectangular hollow section		Διατομή διπλού Ταυ, I - I - section
	Ορθογωνική διατομή - rectangular section		Διατομή διπλού Ταυ, ενισχυμένη - column section
	Εξαγωνική διατομή - hexagonal section		Διατομή Ζήτα, Z - zet - section
	Οκταγωνική διατομή - octagonal section		Διατομή Πι, Π - channel section

**ΑΞΙΟΛΟΓΗΣΗ:**

1. Κατονομάστε τα βασικά τμήματα του μηχανολογικού εργοστασίου.
2. Περιγράψετε σε συντομία το ρόλο του τμήματος Μελετών και Έρευνας στο σύγχρονο μηχανολογικό εργοστάσιο.
3. Κατονομάστε τις βασικές πρώτες ύλες που χρησιμοποιούνται στο τμήμα παραγωγής του μηχανολογικού εργοστασίου για να μεταποιηθούν σε τελικά μηχανολογικά προϊόντα.
4. Κατονομάστε τα σπουδαιότερα μεταλλικά υλικά και κράματα που χρησιμοποιούνται ως πρώτες ύλες για την κατασκευή χυτών στοιχείων μηχανών στο Χυτήριο.
5. Γράψετε τα διάφορα είδη τυποποιημένων στοιχείων μηχανών που είναι απαραίτητα σχεδόν σε όλες τις μηχανολογικές κατασκευές.
6. Να αναφέρετε τους τρεις τρόπους βιομηχανικής παραγωγής μηχανολογικών προϊόντων και να αναφέρετε τις βασικές διαφορές μεταξύ τους.

## ΕΝΟΤΗΤΑ 3: ΚΙΝΔΥΝΟΙ ΚΑΙ ΜΕΤΡΑ ΑΣΦΑΛΕΙΑΣ – ΠΡΟΣΤΑΣΙΑΣ ΚΑΙ ΥΓΙΕΙΝΗΣ ΣΤΟ ΜΗΧΑΝΟΛΟΓΙΚΟ ΕΡΓΟΣΤΑΣΙΟ

### ΣΤΟΧΟΙ

Με τη συμπλήρωση της ύλης της ενότητας αυτής ο μαθητής θα πρέπει να μπορεί να:

1. Αναγνωρίζει τους κινδύνους ατυχημάτων, σ' ένα μηχανολογικό εργοστάσιο και συνειδητοποιεί τις συνέπειές τους.
2. Αναγνωρίζει και κατονομάζει τα αίτια των ατυχημάτων.
3. Εφαρμόζει τους κανόνες και τα μέτρα ασφαλείας και προστασίας για την αποφυγή των ατυχημάτων.
4. Υποδεικνύει τους κανονισμούς και τα μέτρα ασφαλείας και προστασίας που πρέπει να εφαρμόζονται στο μηχανουργείο.

Η ασφάλεια στο μηχανολογικό εργοστάσιο έχει τεράστια σημασία γιατί τα ατυχήματα έχουν σαν αποτέλεσμα το χάσιμο πολλών εργασιμων ωρών. Η αρνητική όμως επίδραση των ατυχημάτων στην εθνική οικονομία είναι αμελητέα, αν συγκριθεί με τον ανθρώπινο πόνο και δυστυχία που μπορούν να προκαλέσουν. Τα βιομηχανικά ατυχήματα έχουν την ευθύνη για προσωρινές ή μόνιμες αναπηρίες, ακρωτηριασμούς, τύφλωση και το ορφάνεμα οικογενειών. Η πρόληψη των ατυχημάτων είναι κατορθωτή, αν οι χώροι εργασίας είναι κατάλληλοι και τα μηχανήματα και εργαλεία καλά σχεδιασμένα και ασφαλή. Καμιά όμως πρόνοια, νομοθεσία ή κανονισμοί δεν μπορούν να είναι αποτελεσματικοί, αν ο ίδιος ο τεχνίτης, ο εργάτης ή ο χειριστής δεν έχουν την απαραίτητη γνώση και πείρα, ώστε να εργάζονται με ασφάλεια. Οι κυριότερες αιτίες για την πρόκληση ατυχημάτων είναι η άγνοια και η απροσεξία. Πολλά δυστυχήματα μπορούν να προληφθούν, αν προτού ενεργήσουμε σκεφτόμαστε και όταν ενεργούμε προσέχουμε. Στον πίνακα 3/1 φαίνονται οι κυριότερες αιτίες βιομηχανικών ατυχημάτων και τα ποσοστά ατυχημάτων από την κάθε αιτία. Ο πίνακας είναι βασισμένος σε στατιστικά στοιχεία για τη Βρετανία.

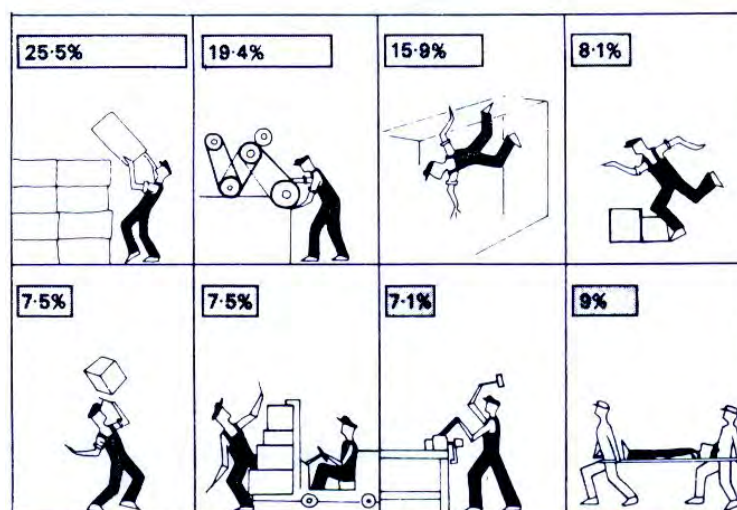
Στην Κύπρο, η ασφάλεια στο μηχανολογικό εργοστάσιο είναι ευθύνη του Υπουργείου Εργασίας, το

οποίο εκδίδει κανονισμούς με βάση τον περί Εργοστασίων νόμο Αρ. 82/1972. Στο νόμο αυτό προβλέπονται κανονισμοί <για αποδεκτά επίπεδα υγείας> στα εργοστάσια και άλλοι κανονισμοί που αφορούν διατάξεις για την ασφάλεια.

Στη συνέχεια θα δώσουμε διάφορες αιτίες ατυχημάτων και τρόπους για την πρόληψή τους, τους οποίους ο μαθητής θα πρέπει να μάθει και να εφαρμόζει με σχολαστικότητα.

### 3.1. Σωστό ντύσιμο

Το σωστό ντύσιμο είναι ένας σοβαρός παράγοντας στην πρόληψη ατυχημάτων. Στο σχήμα 3/1 φαίνεται σωστό και λανθασμένο ντύσιμο για εργασία στο μηχανολογικό εργοστάσιο.



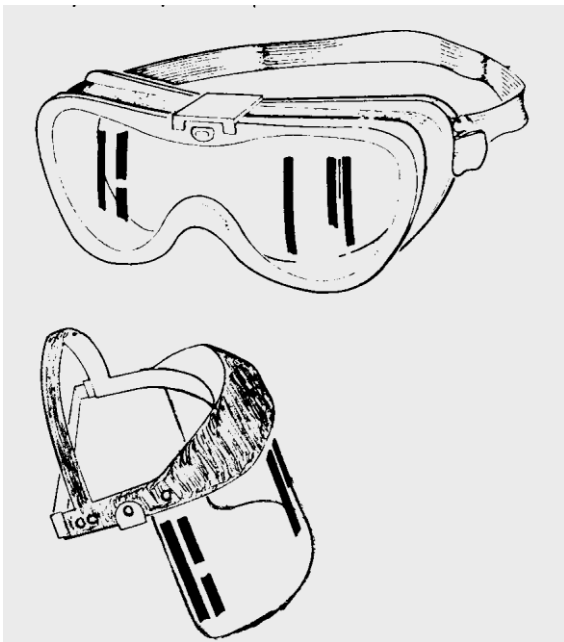
Πίνακας 3/1: Αιτίες βιομηχανικών ατυχημάτων.

### 3.2. Προστασία των ματιών

Οι εστίες κινδύνου για τα μάτια είναι βασικά οι ακόλουθες:

1. Ερεθισμός και πόνος των ματιών από σκόνης ή άλλα αιωρούμενα σωματίδια που μπορεί να μπουν στο μάτι. Κατά το τρόχισμα εργαλείων ή το χειρισμό εργαλειομηχανών λείανσης τα σωματίδια αυτά προέρχονται από φθορά του τροχού λείανσης ή από το υλικό της εργασίας.
2. Βλάβη της όρασης από έκθεση σε υπεριώδη ακτινοβολία ή έντονη ορατή ακτινοβολία. Τέτοιες περιπτώσεις παρουσιάζονται κατά την ηλεκτροσυγκόλληση τόξου, κατά την οξυγονοσυγκόλληση και κατά τις θερμικές επεξεργασίες αντίστοιχα.
3. Τύφλωση από διάτρηση της κόρης του ματιού ή του οπτικού νεύρου που μπορεί να προέλθει από απόβλητα (γρέζα) που εκσφενδονίζονται με μεγάλη ταχύτητα κατά τις διάφορες κατεργασίες μηχανικής κοπής. Τέτοιες περιπτώσεις παρουσιάζονται κατά την κατεργασία στον τόρνο, στην πλάνη, στη φρέζα, στα τροχιστικά μηχάνημα και στις εργαλειομηχανές λείανσης.

Για την προστασία των ματιών από τους κινδύνους αυτούς πρέπει να χρησιμοποιούνται προστατευτικά γυαλιά. Τα γυαλιά αυτά είναι κατασκευασμένα από διαφανές πλαστικό υλικό ή από ειδικά φίλτρα για προστασία από υπεριώδη ή έντονη ακτινοβολία.



Σχ.3/2: Προστατευτικά γυαλιά και μάσκα.

### 3.3. Προστασία των χεριών

Τα χέρια των μελών του προσωπικού που εργάζεται στο τμήμα παραγωγής του μηχανολογικού εργοστασίου είναι εκτεθειμένα σε κινδύνους που προέρχονται από:

1. **Τοξικά υλικά.** Τα υλικά αυτά συναντούνται στο μηχανολογικό εργοστάσιο συνήθως σαν υγρά, σαν αέρια ή σαν σκόνη. Αυτά τα υλικά μπορούν να προκαλέσουν δηλητηρίαση του οργανισμού μπαίνοντας στην κυκλοφορία του αίματος μέσα από τους πόρους του δέρματος, από ακάλυπτες πληγές και γδαρσίματα ή καίοντας την επιδερμίδα. Τοξικά υλικά χρησιμοποιούνται στις συγκολλήσεις, στις θερμικές επεξεργασίες, στις επιμεταλλώσεις και σε πολλές άλλες περιπτώσεις, τις οποίες ο τεχνίτης πρέπει να γνωρίζει, ώστε να μπορεί να προστατευτεί.
  2. **Λιπαντικά και ψυκτικά υγρά.** Τα υλικά αυτά χρησιμοποιούνται πολύ στο μηχανολογικό εργοστάσιο για διάφορους σκοπούς και ο τεχνίτης είναι επομένως εκτεθειμένος σ' αυτά για μεγάλα χρονικά διαστήματα. Η συνεχής επαφή του δέρματος με τα υλικά αυτά μπορεί να προκαλέσει ερεθισμό, που αν δεν προσεχτεί, θα εξελιχτεί σε δερματική πάθηση.
  3. **Ψηλές θερμοκρασίες.** Για τη διεξαγωγή της εργασίας του στο μηχανολογικό εργοστάσιο, ο τεχνίτης χρησιμοποιεί τα χέρια του για το πιάσιμο θερμών αντικειμένων ή τα εκθέτει σε θερμική ακτινοβολία. Ο κίνδυνος εγκαυμάτων είναι άμεσος, αν δεν χρησιμοποιήσει μονωτικά γάντια ή άλλα προστατευτικά μέσα.
  4. **Απόβλητα και άλλα αιχμηρά αντικείμενα.** Ένα μεγάλο μέρος της εργασίας, που διεξάγεται στο μηχανολογικό εργοστάσιο, γίνεται με αφαίρεση μεταλλικού υλικού. Τα εργαλεία που χρησιμοποιούνται, κοπτικά και άλλα, είναι γενικά αιχμηρά και επικίνδυνα για τα χέρια. Χρειάζεται λοιπόν ιδιαίτερη προσοχή, ώστε να αποφεύγονται κοψίματα και εκδορές, που δεν είναι πάντοτε επιπόλαιες, αλλά μπορούν να προκαλέσουν παράλυση του χεριού.
- Για την προστασία των χεριών από τους διάφορους κινδύνους που αναφέρθηκαν πιο πάνω ο τεχνίτης πρέπει:
1. Να αλείφει τα χέρια του με ειδική πάστα που τα προστατεύει από τα διάφορα υγρά και λάδια που χρησιμοποιεί. Για την προστασία από τοξικές ουσίες υπάρχουν ειδικά πλαστικά γάντια.
  2. Να αποφεύγει να έχει τα χέρια του σε επαφή με τα λιπαντικά ή τα ψυκτικά υγρά περισσότερο από ό,τι χρειάζεται.
  3. Αν έχει ευαίσθητο δέρμα, να ζητήσει να εργάζεται σε χώρο που να μην έρχεται σε επαφή με ουσίες και υλικά που προκαλούν ερεθισμό του δέρματος.
  4. Να χρησιμοποιεί ειδικά εργαλεία και μονωτικά γάντια, όταν πιάνει θερμά αντικείμενα ή εκθέτει τα χέρια του σε θερμική ακτινοβολία.
  5. Να μη χρησιμοποιεί ποτέ τα χέρια του για την απομάκρυνση αποβλήτων από τις εργαλειομηχανές.
  6. Να είναι πολύ προσεχτικός, όταν πιάνει αιχμηρά εργαλεία, ιδιαίτερα κοπτήρες και άλλα κοπτικά εργαλεία.

### 3.4. Προστασία κατά την ανασήκωση και μεταφορά βάρους.

Ο λανθασμένος τρόπος ανασήκωσης και μεταφοράς βάρους μπορεί να έχει ολέθριες επιπτώσεις για την υγεία του τεχνίτη. Οι πιο συνηθισμένες αιτίες ατυχημάτων σε τέτοιες περιπτώσεις είναι:

- Λανθασμένος τρόπος ανασήκωσης του βάρους.
- Ανασήκωση ή μεταφορά μεγάλου βάρους.
- Κακό ντύσιμο.

Τα αποτελέσματα λανθασμένης τεχνικής κατά την ανασήκωση βάρους μπορεί να είναι κόπωση της πλάτης, εξάρθρωσεις, τραυματισμός της σπονδυλικής στήλης που μπορεί να οδηγήσει σε δυσκοπάθεια ή άλλες μόνιμες βλάβες και παραμορφώσεις της σπονδυλικής στήλης. Η ανασήκωση και μεταφορά μεγάλου βάρους είναι επίσης συνηθισμένη αιτία για τη δημιουργία κήλης.

Έτσι, όταν το βάρος είναι υπερβολικό, πρέπει να χρησιμοποιούμε ανυψωτικές μηχανές, κι αν δεν υπάρχουν, να ζητούμε τη βοήθεια συναδέλφων μας.

Το κακό ντύσιμο είναι συνήθως αιτία ατυχημάτων κατά τη μεταφορά βάρους. Μακριές φόρμες, εύκολα μπλέκονται στα πόδια ή πιάνονται σε προεξοχές μηχανημάτων με αποτέλεσμα το πέσιμο του τεχνίτη. Στο σχήμα 3/3 φαίνεται ο σωστός και λανθασμένος τρόπος ανασήκωσης και μεταφοράς βάρους.

### 3.5. Προστασία από ηλεκτροπληξία.

Οι κίνδυνοι από το ηλεκτρικό ρεύμα είναι πυρκαγιές και ηλεκτροπληξίες. Οι πυρκαγιές είναι αποτέλεσμα βραχυκυκλώματος σε ηλεκτρική εγκατάσταση που δεν προστατεύεται κανονικά. Η ηλεκτροπληξία είναι η διοχέτευση ηλεκτρικού ρεύματος μέσα από το σώμα του ανθρώπου και συμβαίνει, όταν ακουμπήσουμε ηλεκτροφόρο καλώδιο ή μηχανήμα στο οποίο υπάρχει απόλεια.

Το σώμα του ανθρώπου στην περίπτωση της ηλεκτροπληξίας δρα σαν αγωγός μέσα από τον οποίο περνά το ηλεκτρικό ρεύμα, για να κλείσει το ηλεκτρικό κύκλωμα με το έδαφος. Ηλεκτροπληξία μπορεί να συμβεί και όταν ακουμπήσουμε ταυτόχρονα στη φάση και στον ουδέτερο ή σε δύο φάσεις (στην περίπτωση τριφασικού ηλεκτρικού ρεύματος) ή ακόμη στο θετικό και αρνητικό πόλο πηγής συνεχούς ηλεκτρικού ρεύματος.

Επακόλουθα της ηλεκτροπληξίας είναι:

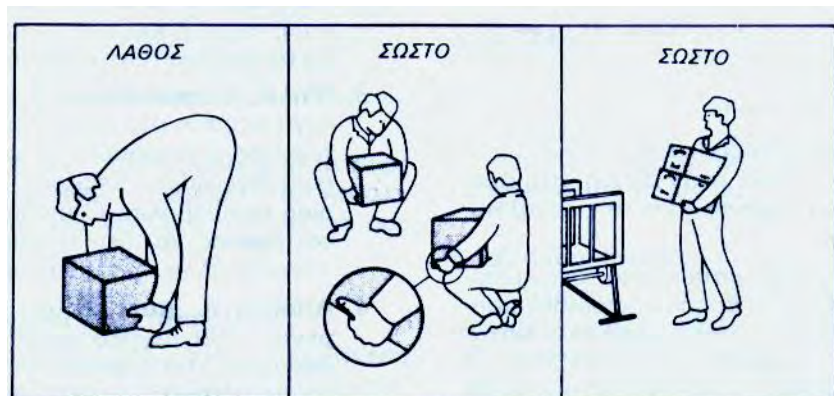
- Ο θάνατος.
- Εγκαύματα, παράλυση, τύφλωση και άλλες μόνιμες ή προσωρινές αναπηρίες.

Οι κυριότερες αιτίες που προκαλούν ηλεκτροπληξία είναι:

1. Αντικανονικά μονωμένες ηλεκτρικές συσκευές.
2. Ηλεκτρικές συσκευές χωρίς προσγείωση.
3. Φθαρμένα καλώδια.
4. Βρεγμένα χέρια.

Για την πρόληψη ατυχημάτων από το ηλεκτρικό ρεύμα πρέπει να τηρούνται τα ακόλουθα:

1. Μην επεμβαίνετε για την επιδιόρθωση του ηλεκτρικού κυκλώματος στο μηχανήμα που εργάζεστε χωρίς να έχετε εξουσιοδοτηθεί για το σκοπό αυτό.
2. Καμιά επέμβαση, ακόμη και η πιο απλή, δεν πρέπει να γίνεται σε ηλεκτρικό κύκλωμα, όταν αυτό διαρρέεται από ηλεκτρισμό. Διακόψετε πρώτα την παροχή ηλεκτρισμού ή απομονώστε τη συσκευή που θα επιδιορθώσετε.
3. Προσοχή στα φθαρμένα καλώδια. Στοιχίζει πολύ λιγότερο από τη ζωή σας η αντικατάσταση φθαρμένου καλωδίου.
4. Βεβαιωθείτε, αν μπορείτε ή καλέστε τον ηλεκτρολόγο να ελέγξει, αν μια συσκευή είναι ορθά συνδεδεμένη και προσγειωμένη.
5. Μην χειρίζεστε ποτέ ηλεκτρικές συσκευές με βρεγμένα χέρια



Σχ.3/3: Σωστός και λανθασμένος τρόπος ανασήκωσης και μεταφοράς βάρους

### 3.6. Προστασία από τα εργαλεία χεριού.

Οι κίνδυνοι ατυχημάτων από κακή ή λανθασμένη χρήση των εργαλείων χεριού είναι σοβαροί και δεν πρέπει να παραγνωρίζονται. Ιδιαίτερα σημεία, που πρέπει να προσεχθούν, δίνονται στην περιγραφή των διαφόρων εργαλείων. Πιο κάτω δίνουμε γενικούς κανονισμούς και οδηγίες που αν τηρούνται με σχολαστικότητα, πολλά ατυχήματα μπορούν να αποφευχθούν.

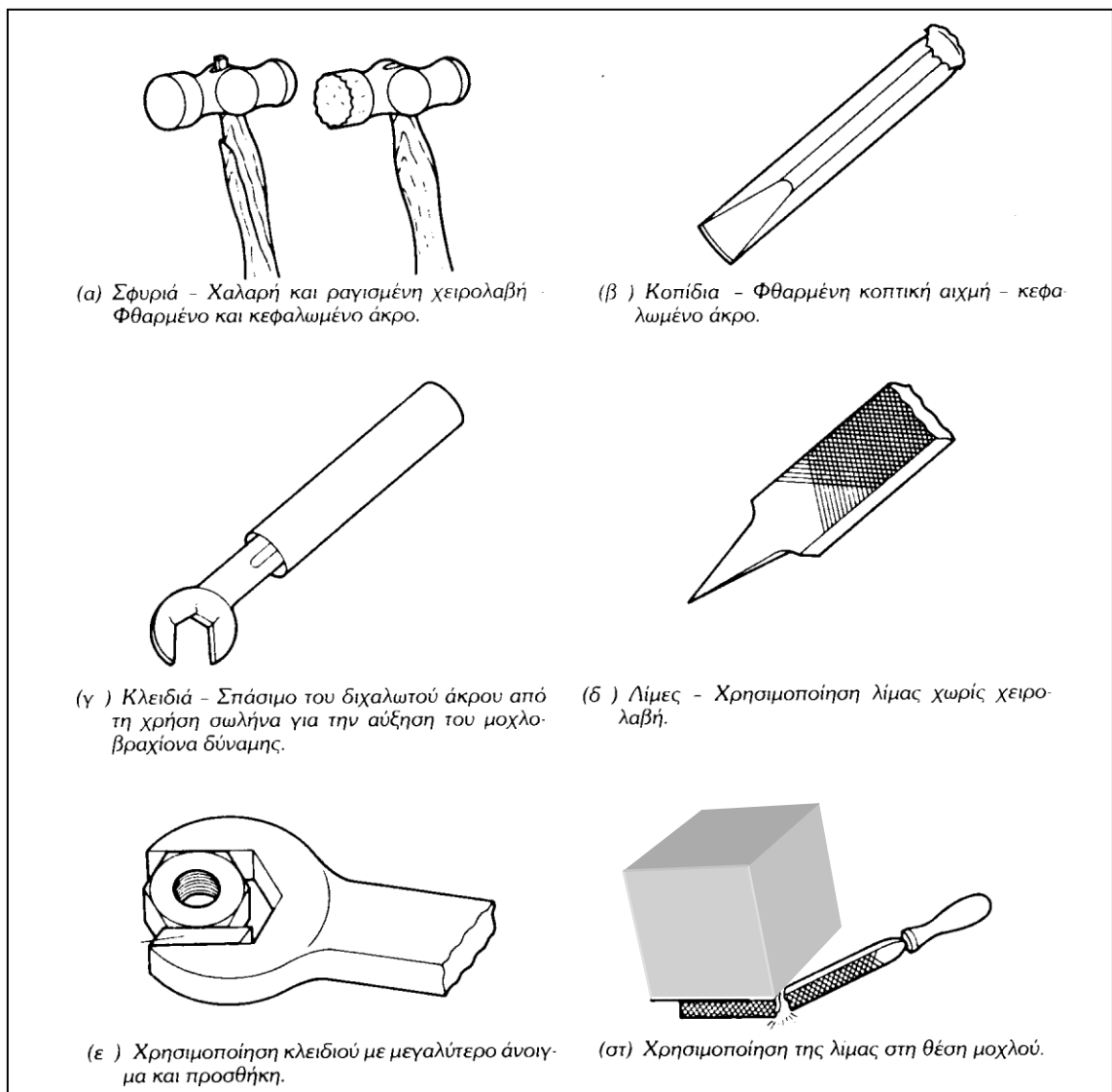
1. Χρησιμοποιείτε το κατάλληλο εργαλείο για κάθε εργασία. Το σφυρί και το κοπίδι δεν προορίζονται για την αποκοιλίωση ή κοιλίωση. Για κάθε κοιλία ή περικόχλιο υπάρχει κατάλληλο κλειδί.

2. Χρησιμοποιείτε τα εργαλεία με το σωστό τρόπο. Δεν είναι αρκετό να ξέρουμε να εκλέγουμε το κατάλληλο εργαλείο για κάθε εργασία. Πρέπει να γνωρίζουμε και το σωστό τρόπο χρησιμοποίησής του. Έτσι η εργασία γίνεται με ασφάλεια και αποδοτικά.

3. Διατηρείτε τα εργαλεία σε καλή κατάσταση. Τα φθαρμένα εργαλεία είναι επικίνδυνα και η χρησιμοποίησή τους καθυστερεί την εργασία σας. Θα ζημιώσετε λιγότερο και σεις και ο εργοδότης σας, αν αφιερώσετε λίγο χρόνο για να διορθώσετε το κεφαλωμένο άκρο κοπιδιού.

4. Τοποθετείτε τα εργαλεία στη θέση τους σε πίνακες ή σε θήκες μέσα σε συρτάρια. Εργαλεία ακατάστατα, ριγμένα σε συρτάρια, εύκολα μπορούν να τραυματίσουν τα χέρια σας. Η τακτική αυτή επιδρά αρνητικά τόσο στη διάρκεια ζωής όσο και στην ακρίβεια των εργαλείων και των οργάνων μέτρησης.

Στο σχήμα 3/4 φαίνονται μερικές περιπτώσεις κακοδιατηρημένων διατηρημένων εργαλείων χεριού και λανθασμένος τρόπος χρησιμοποίησής τους, που αποτελούν συνηθισμένες αιτίες ατυχημάτων στο Εφαρμοστήριο.



Σχ.3/4: Κίνδυνοι από εργαλεία χεριού.



### 3.7. Προστασία στο Μηχανουργείο.

Κανονισμοί και μέτρα ασφάλειας για τις εργαλειομηχανές δίνονται ξεχωριστά για την κάθε εργαλειομηχανή. Θα δώσουμε όμως στη συνέχεια γενικά μέτρα ασφάλειας που πρέπει να εφαρμόζονται στο Μηχανουργείο.

- Ποτέ να μην χρησιμοποιείς ή να θέτεις σε λειτουργία εργαλειομηχανές ή μηχανήματα, αν δεν έχεις υπεύθυνη εξουσιοδότηση και γνωρίζεις καλά τη λειτουργία τους.
- Ποτέ μη θέτεις σε λειτουργία εργαλειομηχανές, αν δεν βεβαιωθείς ότι οι προφυλακτήρες είναι στη θέση τους και είναι καλά στερεωμένοι.
- Βεβαιώσου ότι γνωρίζεις καλά τα ιδιαίτερα χαρακτηριστικά και κινδύνους της εργαλειομηχανής που χειρίζεσαι.
- Ποτέ μην επιχειρείς τη ρύθμιση ή το καθάρισμα εργαλειομηχανής, όταν αυτή βρίσκεται σε κίνηση.
- Κάθε ανωμαλία στη λειτουργία της εργαλειομηχανής που χειρίζεσαι πρέπει να αναφέρεται στον υπεύθυνο, για να διορθώνεται. Μη χρησιμοποιείς την εργαλειομηχανή προτού επιδιορθωθεί.

- Μάθε πως μπορείς να σταματάς την εργαλειομηχανή σου, όταν παραστεί ανάγκη.
- Ποτέ μην απομακρύνεσαι από την εργαλειομηχανή, όταν αυτή βρίσκεται σε λειτουργία. Αν είναι απαραίτητο να απομακρυνθείς από την εργαλειομηχανή βεβαιώ σου ότι πρώτα την έχεις σταματήσει.
- Ποτέ μην πειραματίζεσαι και μην αυτοσχεδιάζεις. Καλό είναι να ρωτάς για κάτι που δεν ξέρεις.
- Να φοράς πάντοτε προστατευτικά γυαλιά, όταν χειρίζεσαι εργαλειομηχανές.

Η χρησιμότητα των προφυλακτών στις εργαλειομηχανές για την πρόληψη ατυχημάτων είναι αυτονόητη και δεν μπορεί να αμφισβητηθεί από κανένα. Πρέπει πάντοτε να θυμούμαστε ότι σκοπός των προφυλακτών είναι η δική μας προστασία και όχι της μηχανής. Γι' αυτό οι προφυλακτήρες δεν πρέπει να αφαιρούνται, ούτε να μετακινούνται από τη θέση τους.

Η ευθύνη για την ύπαρξη προφυλακτών ανήκει στη διεύθυνση του εργοστασίου. Η αποτελεσματικότητα όμως των προφυλακτών είναι αποκλειστική ευθύνη του τεχνίτη.

### ΑΞΙΟΛΟΓΗΣΗ

1. Ποιοι είναι κατά τη γνώμη σας οι λόγοι (συνέπειες) για τους οποίους πρέπει να λαμβάνομε σοβαρά υπ' όψιν τα διάφορα μέτρα ασφάλειας προστασίας και υγιεινής σ' ένα μηχανολογικό εργοστάσιο;
2. Γράψετε στο τετράδιο σας την ορθή απάντηση: Ο λόγος που επιβάλλει όπως ο τεχνίτης - χειριστής εργαλειομηχανών φέρει οπωσδήποτε προστατευτικά γυαλιά, όταν εργάζεται σε εργαλειομηχανές είναι:
  - (α) Για να βλέπει καλύτερα.
  - (β) Για προστασία των ματιών από την έντονη ακτινοβολία.
  - (γ) Για προστασία των ματιών από τα απόβλητα (γρέζα) που εκσφενδονίζονται κατά την κοπή.
  - (δ) Για να μη κουράζονται τα μάτια.

3. Γράψετε τα κύρια χαρακτηριστικά αναφορικά με το σωστό ντύσιμο του προσωπικού που εργάζεται στο τμήμα παραγωγής του μηχανολογικού εργοστασίου.
4. Να αναφέρετε τους τέσσερις κινδύνους που είναι εκτεθειμένα τα χέρια των μελών του προσωπικού, που εργάζεται στο τμήμα παραγωγής του μηχανολογικού εργοστασίου.
5. Να αναφέρετε τέσσερις βασικούς κανόνες που πρέπει να τηρούνται σχολαστικά για την πρόληψη ηλεκτροπληξίας.
6. Κατονομάστε τους τέσσερις βασικούς κανόνες που πρέπει να τηρούνται, ώστε να εξασφαλίζεται η προστασία του τεχνίτη από τους κινδύνους κατά τη χρήση των διαφόρων εργαλείων χειριού.
7. Αντιγράψετε από το βιβλίο σας τα μέτρα ασφάλειας που πρέπει να εφαρμόζονται στο Μηχανουργείο.

## ΕΝΟΤΗΤΑ 4: ΣΥΣΤΗΜΑΤΑ ΜΟΝΑΔΩΝ ΜΕΤΡΗΣΗΣ - ΣΤΟΙΧΕΙΑ ΜΕΤΡΟΛΟΓΙΑΣ

### ΕΙΣΑΓΩΓΗ:

□ **Μετρολογία** είναι ο κλάδος της επιστήμης που ασχολείται με τη μέτρηση.

□ **Μέτρηση** καλείται η σύγκριση ενός μεγέθους με ένα άλλο πρότυπο μέγεθος, το οποίο λαμβάνεται σαν η πρότυπη μονάδα μέτρησης.

□ **Πρότυπη μονάδα μέτρησης** είναι μια μονάδα που μπορεί να αναπαραχθεί σε οποιοδήποτε μέρος του κόσμου σε πολύ μεγάλη ακρίβεια.

□ **Φαινόμενα** είναι οι διάφορες μεταβολές που συμβαίνουν εις την φύση. Π.χ. εάν αφήσουμε ελεύθερη μίαν πέτρα από κάποιο ύψος, θα πέσει στο έδαφος, εάν προσφέρουμε θερμότητα σε κάποια ποσότητα νερού θα αρχίσει να βράζει.

□ **Φυσικά φαινόμενα** είναι όλα εκείνα τα φαινόμενα εις τα οποία δεν μεταβάλλεται η

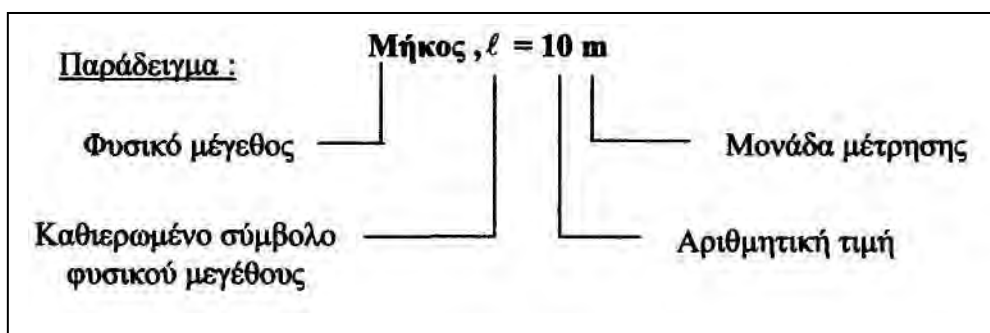
σύσταση των διαφόρων σωμάτων. Π.χ. η πτώση της πέτρας

□ **Χημικά φαινόμενα** είναι τα φαινόμενα εκείνα στα οποία επέρχονται ριζικές μεταβολές στη σύσταση των σωμάτων. Π.χ. κομμάτι ανθρακασβεστίου όταν έρθει σε επαφή με νερό αντιδρά με αυτό και σχηματίζει αέριο την ασετυλίνη .

□ **Φυσικά μεγέθη** είναι τα διάφορα μεγέθη τα οποία χρησιμοποιούνται για την περιγραφή των φυσικών φαινομένων. Π.χ. η θερμοκρασία της φλόγας, η μάζα της πέτρας.

Όλα τα φυσικά μεγέθη καθορίζονται από τα ακόλουθα τρία στοιχεία:

1. Το καθιερωμένο σύμβολο τους.
2. Την αριθμητική τους τιμή .
3. Τη μονάδα μέτρησης τους



Πίνακας 4/1:

### 4. 1. Συστήματα μονάδων μέτρησης

#### ΣΤΟΧΟΙ

Με τη συμπλήρωση του μέρους αυτού ο μαθητής θα πρέπει να μπορεί να:

1. Διακρίνει τι είναι φυσικό φαινόμενο και φυσικό μέγεθος.
2. Ορίζει την έννοια «μέτρηση».
3. Αιτιολογεί την αναγκαιότητα των μετρήσεων.
4. Κατονομάζει τα στοιχεία καθορισμού των φυσικών μεγεθών.
5. Εξηγεί τι είναι πρότυπη μονάδα μέτρησης ενός φυσικού μεγέθους.
6. Αναφέρει τους λόγους για την πλατιά υιοθέτηση και εφαρμογή του Διεθνούς Μετρικού Συστήματος Μονάδων, SI.

7. Επεξηγεί πως προκύπτουν οι παράγωγες μονάδες SI από τις θεμελιώδεις μονάδες SI.
8. Κατονομάζει τις συμπληρωματικές μονάδες SI.
9. Απαριθμεί τα πολλαπλάσια και υποπολλαπλάσια των μονάδων μέτρησης και εξηγεί γιατί χρησιμοποιούνται.
10. Αναφέρει και γράφει όλα τα προθέματα μονάδων μέτρησης του συστήματος SI καθώς και την αριθμητική τους τιμή, με βάση το 10 στην αντίστοιχη δύναμη.
11. Μετατρέπει μονάδες μέτρησης με προθέματα σε μονάδες χωρίς προθέματα και αντίστροφα.
12. Γνωρίζει και εξηγεί τι είναι ο Διεθνής Οργανισμός Τυποποίησης ISO και ποιος είναι ο τομέας ενασχόλησής του.

#### 4.1.1 Διεθνές — Μετρικό Σύστημα Μονάδων, SI (Système Internationale d' Unités)

Οι πρώτες μονάδες μέτρησης που χρησιμοποιήσε ο άνθρωπος είχαν σχέση με διαστάσεις ή με κινήσεις του ανθρώπινου σώματος όπως π.χ. ο δάκτυλος, το πόδι, ο πήγης, το μίλι (= χίλια διπλά βήματα) κ.ά. Οι μονάδες όμως αυτές παρουσίαζαν το μειονέκτημα ότι διέφεραν μεταξύ τους από τόπο σε τόπο και από εποχή σε εποχή. Με την πρόοδο των επιστημών και της τεχνολογίας, οι ερευνητές σε όλο τον κόσμο αναγνώρισαν την αναγκαιότητα υιοθέτησης ενός ενιαίου συστήματος μονάδων μέτρησης με κοινές και καλά ορισμένες μονάδες μέτρησης και πρότυπα μονάδων.

Το 1960, η Γενική Διάσκεψη Μέτρων και Σταθμών υιοθέτησε το Διεθνές — Μετρικό Σύστημα Μονάδων, SI. Το σύστημα αυτό χρησιμοποιείται σήμερα από τους επιστήμονες όλου του κόσμου.

Στην Κύπρο το σύστημα SI υιοθετήθηκε με ειδικό νόμο, που ψηφίστηκε από τη Βουλή το 1974.

Το Διεθνές — Μετρικό Σύστημα Μονάδων, SI συνθέτουν τρεις κατηγορίες μονάδων:

1. Οι θεμελιώδεις μονάδες.
2. Οι παράγωγες μονάδες.
3. Οι συμπληρωματικές μονάδες.

#### 1. Θεμελιώδεις μονάδες του Διεθνούς — Μετρικού Συστήματος, SI.

Σύμφωνα με απόφαση της Διεθνούς Διάσκεψης Μέτρων και Σταθμών, το σύστημα SI στηρίζεται σε τέσσερις ανεξάρτητες, θεμελιώδεις μονάδες:

1. Το μέτρο, **m** για το μήκος.
2. Το χιλιόγραμμο, **kg** για τη μάζα.
3. Το δευτερόλεπτο, **s** για το χρόνο.
4. Το κέλβιν, **K** για τη θερμοδυναμική θερμοκρασία.

Σαν θεμελιώδεις μονάδες έχουν συμπεριληφθεί επίσης κατόπιν σχετικής απόφασης:

5. Το αμπέρ, **A** για την ηλεκτρική ένταση.
6. Το κηρίο, **cd** για την ένταση φωτεινής πηγής.

Αργότερα η Διάσκεψη αποφάσισε να συμπεριλάβει και το μολ (**mol**) σαν μονάδα για την ποσότητα της ύλης.

Πίνακας 4/2: Στον πιο κάτω πίνακα δίνονται οι επτά θεμελιώδεις μονάδες του συστήματος SI

Φυσικό Μέγεθος	Σύμβολο Μεγέθους	Μονάδα Μέτρησης	Σύμβολο Μονάδας
Μήκος	$l$	μέτρο	m
Μάζα	m	χιλιόγραμμο	kg
Χρόνος	t	δευτερόλεπτα	s
Θερμοδυναμική Θερμοκρασία	T,Θ	κέλβιν	K
Ένταση Ρεύματος	I	αμπέρ	A
Ένταση φωτεινής πηγής	I	κηρίο	cd
Ποσότητα ύλης	$\eta, \nu$	γραμμάριο	mol

#### 2. Παράγωγες μονάδες του Διεθνούς — Μετρικού Συστήματος, SI

Οι μονάδες, που προκύπτουν από συνδυασμό των θεμελιωδών μονάδων, δηλαδή από πολλαπλασιασμό ή και διαίρεση μεταξύ θεμελιωδών μονάδων, λέγονται **παράγωγες μονάδες**.

Σε ορισμένες από τις **παράγωγες μονάδες** δόθηκαν ονόματα επιστημόνων προς τιμή εκείνων των επιστημόνων που ασχολήθηκαν επισταμένα με το συγκεκριμένο θέμα. Έτσι στην παράγωγη μονάδα μέτρησης της δύναμης π.χ. δόθηκε το όνομα του Ισαάκ Νεύτωνα (Isaac Newton 1643-1727). Σύμφωνα με το Δεύτερο Νόμο του Νεύτωνα - Αξίωμα της αναλογίας ή της μάζας: «Η επιτάχυνση ενός κινούμενου σώματος, είναι ανάλογη προς τη συνισταμένη των δυνάμεων που επενεργούν πάνω στο σώμα και αντίστροφα ανάλογη προς τη μάζα του σώματος».

$$\text{Επιτάχυνση, } a = \frac{1}{m} F \text{ και } \boxed{F = m \cdot a}$$

$$m - \text{μάζα σε kg}$$

$$a - \text{επιτάχυνση σε m / s}^2$$

Από τη σχέση αυτή προκύπτει ότι η μονάδα μέτρησης της δύναμης είναι το χιλιόγραμμο επί μέτρο ανά δευτερόλεπτο στο τετράγωνο, στην οποία δόθηκε το όνομα **νιούτον**.

$$\boxed{1 \text{ kg} \cdot \text{m} / \text{s}^2 = 1 \text{ N}}$$

1 N είναι η δύναμη που προσδίδει σε σώμα μάζας 1 kg, επιτάχυνση 1 m/s<sup>2</sup>.

3. **Συμπληρωματικές μονάδες του συστήματος SI**  
Οι συμπληρωματικές μονάδες του συστήματος SI είναι το **ακτίνιο-radian, rad** για τη μέτρηση επίπεδων γωνιών και το **στερεακτίνιο-steradian, sr** για τη μέτρηση στερεών γωνιών (Πίνακας 4/3).

Πίνακας 4/3: Συμπληρωματικές μονάδες του Διεθνούς Μετρικού Συστήματος Μονάδων, SI (σύμφωνα με το ISO 1000 - 1973).

Φυσικό μέγεθος	Σύμβολο μεγέθους	Μονάδα μέτρησης	Σύμβολο μονάδας
Επίπεδη γωνία	$\alpha, \beta, \gamma, \theta, \varphi$	ακτίνιο-radian	rad
Στερεή γωνία	$\omega, \Omega$	στερεακτίνιο-steradian	sr

#### Πολλαπλάσια και υποπολλαπλάσια των μονάδων του συστήματος SI

Στην πράξη είναι πολλές φορές προτιμότερο και πιο πρακτικό να χρησιμοποιούνται τα πολλαπλάσια και υποπολλαπλάσια των μονάδων μέτρησης των διαφόρων φυσικών μεγεθών

Τα πολλαπλάσια και τα υποπολλαπλάσια των μονάδων μέτρησης, συμβολίζονται με κατάλ-

ληλα **προθέματα** που αναγράφονται μπροστά από το σύμβολο της μονάδας μέτρησης κάθε φυσικού μεγέθους. Στον πίνακα 4/4 δίνονται τα

προθέματα των μονάδων του Διεθνούς Συστήματος Μονάδων SI, τα σύμβολά τους και οι αριθμητικές τιμές τους.

Πίνακας 4/4: Προθέματα μονάδων του Διεθνούς – Μετρικού Συστήματος Μονάδων , SI, τα σύμβολά τους και οι αριθμητικές τιμές τους.

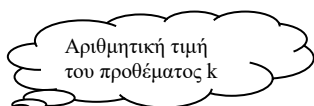
ΠΡΟΘΕΜΑ		ΣΥΜΒΟΛΟ	ΑΡΙΘΜΗΤΙΚΗ ΤΙΜΗ ΠΡΟΘΕΜΑΤΟΣ
<b>ΠΟΛΛΑΠΛΑΣΙΑ</b>			
exa	έξα	E	$10^{18}$
peta	πέτα	P	$10^{15}$
tera	τέρα	T	$10^{12}$
• giga	γίγα	G	$10^9$
• mega	μέγα	M	$10^6$
• kilo	κίλο	k	$10^3$
hecto	χέκτο	h	$10^2$
deca	δέκα	da	$10^1$
<b>ΥΠΟΠΟΛΛΑΠΛΑΣΙΑ</b>			
deci	ντέσι	d	$10^{-1}$
• centi	σέντι	c	$10^{-2}$
• mili	μίλλι	m	$10^{-3}$
• micro	μίκρο	μ	$10^{-6}$
nano	νάνο	n	$10^{-9}$
pico	πίκο	p	$10^{-12}$
femto	φέμτο	f	$10^{-15}$
atto	άττο	a	$10^{-18}$

- Είναι τα πιο εύχρηστα προθέματα και πρέπει να απομνημονευτούν.

Πολλές φορές και ειδικά στη λύση προβλημάτων, θα πρέπει να μετατραπούν οι μονάδες μέτρησης με πρόθεμα σε μονάδες μέτρησης χωρίς πρόθεμα και αντιστρόφως,

□ Για να μετατρέψουμε τις **μονάδες μέτρησης με πρόθεμα σε μονάδες χωρίς πρόθεμα πολλαπλασιάζω** την αριθμητική τιμή, με την αριθμητική τιμή του προθέματος που θα αντικαταστήσω.

**Παράδειγμα:**



(α)  $15 \text{ kN} = 15 \cdot 10^3 \text{ N}$

(β)  $125 \text{ cm} = 125 \cdot 10^{-2} \text{ m}$

□ Για να μετατρέψουμε τις μονάδες μέτρησης **χωρίς πρόθεμα σε μονάδες με πρόθεμα, διαιρώ** την αριθμητική τιμή με την αριθμητική τιμή του προθέματος που θέλω να σχηματίσω.

**Παράδειγμα:**

$$(α) 2500 \text{ N} = \frac{2500}{10^3} \text{ KN} = 2,5 \text{ KN}$$

$$(β) 1 \text{ m} = \frac{1}{10^{-3}} \text{ mm} = 10^3 \text{ mm}$$

#### 4.1.2 Αγγλοσαξωνικό Σύστημα Μονάδων

Το σύστημα αυτό χρησιμοποιείται στη Βρετανία, στις Ηνωμένες Πολιτείες και σε αρκετές από τις χώρες της Βρετανικής Κοινοπολιτείας. Βρίσκεται ουσιαστικά υπό κατάργηση γιατί τα αρμόδια σώματα των κυβερνήσεων των χωρών αυτών, μέσα στα πλαίσια των προσπαθειών για Διεθνή Τυποποίηση και επίτευξη εναλλακτικότητας σε διεθνές επίπεδο, αποφάσισαν να υιοθετήσουν και εφαρμόσουν το Διεθνές — Μετρικό Σύστημα. Μονάδων, SI, που παρουσιάζει πολλά πλεονεκτήματα.

Το Αγγλοσαξωνικό Σύστημα Μονάδων στηρίζεται σε τρεις βασικές μονάδες:

1. Το πόδι, ft για το μήκος.
2. Τη λίπρα, lb για τη μάζα.
3. Το δευτερόλεπτο, s για το χρόνο.

#### 4.1.3 Σχέση μονάδων μήκους SI και Αγγλοσαξωνικού συστήματος

Το μεγαλύτερο μέρος των μετρήσεων, που διεξάγονται στη διάρκεια της παραγωγικής διαδικασίας στα διάφορα μηχανολογικά εργοστάσια, είναι μετρήσεις μήκους. Για τις μετρήσεις μήκους καθιερώθηκαν δύο συστήματα μονάδων μέτρησης.

1. Το Διεθνές — Μετρικό Σύστημα Μονάδων, SI
2. Το Αγγλοσαξωνικό Σύστημα Μονάδων που βρίσκεται σε στάδιο κατάργησης.

Στα κατασκευαστικά σχέδια, που χρησιμοποιούνται στα διάφορα τμήματα των μηχανολογικών εργοστασίων για τη βιομηχανική παραγωγή των ποικίλων μηχανολογικών προϊόντων, όλες οι διαστάσεις μήκους δίνονται:

- Σε χιλιοστάμετρα, mm σε όλες τις χώρες που χρησιμοποιούν το Διεθνές — Μετρικό Σύστημα Μονάδων, SI.
- Σε ίντςες, in και κλασματικές ή δεκαδικές υποδιαιρέσεις της ίντζας, στις χώρες που χρησιμοποιούν ακόμη το Αγγλοσαξωνικό Σύστημα Μονάδων.

Η μετατροπή των Αγγλοσαξωνικών διαστάσεων μήκους, που χρησιμοποιούνται στα κατασκευαστικά σχέδια (ίντςες και / ή κλασματικές ή δεκαδικές υποδιαιρέσεις της ίντζας) σε Διεθνείς — Μετρικές διαστάσεις μήκους (χιλιοστάμετρα και / ή δεκαδικές υποδιαιρέσεις του χιλιοστομέτρου) και αντίστροφα, βασίζεται στη σχέση μεταξύ ίντζας και χιλιοστομέτρου.

1 ίντσα = 25,4 χιλιοστάμετρα ακριβώς

$$1'' = 25,4 \text{ mm}$$

#### 4.1.4 Κυπριακός Οργανισμός Προτύπων και Ελέγχου Ποιότητας, CYS

Ο Κυπριακός Οργανισμός Προτύπων και Ελέγχου Ποιότητας, CYS-Cyprus Organization for Standards

and Control of Quality, άρχισε τις δραστηριότητες του την 1η του Μάη 1976, μετά από σχετική απόφαση του Υπουργικού Συμβουλίου της Κυπριακής Δημοκρατίας και με βάση το Νόμο Αρ. 68 που θεσπίστηκε το Δεκέμβρη του 1975.

Σύμφωνα με τις πρόνοιες του Νόμου, ο Οργανισμός έχει αρμοδιότητα:

- Στην υιοθέτηση προτύπων (Κυπριακές Προδιαγραφές CYS).
- Σε θέματα συναφή με τον Έλεγχο Ποιότητας προϊόντων.
- Σε θέματα Μετρολογίας.

Η εργασία της τυποποίησης διεξάγεται από τεχνικές επιτροπές, που διορίζονται από το Διοικητικό Συμβούλιο του Οργανισμού. Στις τεχνικές επιτροπές συμμετέχουν εκπρόσωποι από:

- Κρατικές Υπηρεσίες.
- Βιομηχανίες.
- Εμπορικές Ενώσεις και Επιστημονικούς Συνδέσμους.
- Εμπορικές Ενώσεις.
- Το Σύνδεσμο Προστασίας Καταναλωτών.

Μέχρι τώρα ο Οργανισμός έχει εκδώσει αριθμό προδιαγραφών που αφορούν προϊόντα της βιομηχανίας Ένδυσης — Υπόδησης, της βιομηχανίας Τροφίμων και της Οικοδομικής βιομηχανίας. Οι Κυπριακές Προδιαγραφές φυλάγονται σε ειδική βιβλιοθήκη στο οίκημα του Υπουργείου Εμπορίου και Βιομηχανίας, όπου βρίσκεται και η έδρα του Κυπριακού Οργανισμού Προτύπων και Ελέγχου Ποιότητας.



Πρότυπο σήμα του Κυπριακού Οργανισμού Προτύπων και Ελέγχου ποιότητας

Από την 1η του Γενάρη 1979 ο Κυπριακός Οργανισμός Προτύπων και Ελέγχου Ποιότητας, CYS έχει ενταχθεί σαν πλήρες μέλος στο Διεθνή Οργανισμό Τυποποίησης, ISO και έγινε δεκτός στις ακόλουθες επιτροπές του Οργανισμού αυτού:

1. Επιτροπή Πρότυπων Σημάτων CERTICO
2. Επιτροπή Ανάπτυξης DEVCO
3. Επιτροπή Πληροφοριών INFCO
4. Τεχνική Επιτροπή Τροφίμων και Αγροτικών Προϊόντων ISO/TC34
5. Τεχνική Επιτροπή Κλωστοϋφαντουργίας ISO/TC38

6. Τεχνική Επιτροπή Οικοδομικών Κατασκευών ISO/TC59
7. Τεχνική Επιτροπή Τσιμέντου και Ασβέστη ISO/TC74
8. Τεχνική Επιτροπή Δερμάτων ISO/TC120

#### 4.1.5 Οργανισμοί και ιδρύματα Τυποποίησης

**Η τυποποίηση**, όπως χρησιμοποιείται σήμερα, υπάρχει από τη στιγμή που **μια ομάδα ανθρώπων συμφωνεί και εφαρμόζει ίδιες λύσεις για επαναλαμβανόμενα προβλήματα.. Το Βρετανικό Ινστιτούτο Προτύπων (B.S.I.)**, είναι ο πρώτος εθνικός οργανισμός τυποποίησης που δημιουργήθηκε στον κόσμο το 1901. Ακολούθησαν οι οργανισμοί τυποποίησης άλλων βιομηχανικών χωρών της Δύσης (D.I.N. Γερμανίας, AFNOR Γαλλίας, ANSI Ηνωμένων Πολιτειών, κ.ά.).

Η προσπάθεια των οργανισμών τυποποίησης δεν περιορίζεται μόνο σε εθνικό επίπεδο, αλλά επεκτείνεται με συνέπεια να συμμετέχουν αυτοί στη διαμόρφωση των διεθνών και ευρωπαϊκών προτύπων, με αιώτερο σκοπό τα διεθνή πρότυπα να είναι, κατά το δυνατόν, πιο κοντά στην ποιότητα της βιομηχανίας τους. Έτσι ιδρύθηκαν ο Διεθνής Οργανισμός Τυποποίησης (ISO) και η Διεθνής Ηλεκτροτεχνική Επιτροπή (IEC). Ο πρώτος έχει μέλη τους Εθνικούς Οργανισμούς τυποποίησης και η δεύτερη έχει μέλη τις εθνικές ηλεκτροτεχνικές επιτροπές των χωρών. Ο ISO ασχολείται με την τυποποίηση σε όλους τους τομείς εκτός από τον ηλεκτροτεχνικό τομέα. Σε παγκόσμιο επίπεδο υπάρχουν τρία επίπεδα τυποποίησης:

- Διεθνές επίπεδο.
- Περιφερειακό επίπεδο
- Εθνικό επίπεδο

#### Διεθνής Τυποποίηση.

Σε διεθνές επίπεδο υπάρχουν ο **Διεθνής Οργανισμός Τυποποίησης ISO** και η **Διεθνής Ηλεκτροτεχνική Επιτροπή IEC**. Οι εργασίες του ISO δεν περιορίζονται σ' ένα μόνο τομέα, αλλά σ' όλους τους τομείς εκτός από εκείνους που αφορούν στα πρότυπα της IEC.

Για να γίνει ένας Εθνικός Οργανισμός Τυποποίησης μέλος των ISO και IEC θα πρέπει να είναι ο πιο αντιπροσωπευτικός Εθνικός Οργανισμός Τυποποίησης.

#### ISO

Ο **ISO** αποτελείται σήμερα από τους Οργανισμούς Τυποποίησης 130 χωρών. Κάθε χρόνο ο ISO εκδίδει πάνω από 30000 εργασίες. Ο αριθμός των προτύπων είναι περίπου 12000 και είναι γραμμένα σε 300000 περίπου σελίδες στα Αγγλικά και Γαλλικά.



#### Περιφερειακή Τυποποίηση

Εκτός από το διεθνές επίπεδο, δραστηριότητες της τυποποίησης γίνονται και σε περιφερειακό επίπεδο, οι οποίες έχουν ως σκοπό να εναρμονίσουν τα εθνικά πρότυπα των γειτονικών χωρών, ώστε να διευκολύνονται οι εμπορικές συναλλαγές.

Το 1957 ιδρύεται ένας ευρωπαϊκός οργανισμός για τον έλεγχο της ποιότητας ο **EOQC (European Organization for Quality Control)** με έδρα τη Βέρνη. Σκοπός του είναι η βελτίωση της ποιότητας και της αξιοπιστίας των προϊόντων και υπηρεσιών.

#### Εθνική Τυποποίηση

Οι Εθνικοί Οργανισμοί Τυποποίησης δραστηριοποιούνται και προσαρμόζονται στα κοινωνικά και οικονομικά συστήματα κάθε χώρας.

#### Γαλλία : AFNOR



#### Γερμανία : DIN

Το Γερμανικό Ινστιτούτο Τυποποίησης (DIN) είναι μια ένωση ιδιωτικού δικαίου με έδρα το Βερολίνο. Η προσεκτική και μελετημένη συγγραφή των γερμανικών προτύπων τα έχει καταξιώσει σε όλο τον κόσμο.



#### Αγγλία : BSI (British Standards Institution).

Το BSI ιδρύθηκε το 1918 και διαδέχθηκε τη Μηχανολογική Επιτροπή Τυποποίησης, που ήταν ο παλαιότερος οργανισμός τυποποίησης στον κόσμο. Το BSI εκδίδει το εθνικό σήμα ποιότητας Kitemark.



#### Ηνωμένες Πολιτείες Αμερικής: ANSI (American National Standard Institute



#### Ρωσία : GOST)

Στη Ρωσία ο εθνικός οργανισμός τυποποίησης ιδρύθηκε το 1924.



#### Ελλάδα : ΕΛΟΤ (Ελληνικός Οργανισμός Τυποποίησης).



Ο ΕΛΟΤ είναι ο ελληνικός οργανισμός τυποποίησης, ο οποίος ιδρύθηκε σχετικώς, πρόσφατα (1976).

#### Σκοποί της τυποποίησης

Ο Διεθνής Οργανισμός Τυποποίησης (ISO) έχει καθορίσει σαν κύριους σκοπούς της τυποποίησης:

1. Ολική Οικονομία.
2. Τρόπος έκφρασης και επικοινωνίας.
3. Ασφάλεια, Υγεία, Προστασία της ζωής.
4. Προστασία του καταναλωτή.
5. Απομάκρυνση των τεχνικών εμποδίων από το εμπόριο.

**ΑΞΙΟΛΟΓΗΣΗ:**

1. Τι καλείται μέτρηση;
2. Τι είναι φυσικό φαινόμενο; Αναφέρετε τρία φυσικά φαινόμενα.
3. Τι είναι φυσικό μέγεθος; Αναφέρετε τρία φυσικά μεγέθη.
4. Ποια στοιχεία καθορίζουν ένα φυσικό μέγεθος; Αναφέρετε ένα παράδειγμα φυσικού μεγέθους και τα στοιχεία καθορισμού του.
5. Τι είναι πρότυπη μονάδα μέτρησης ενός φυσικού μεγέθους;
6. Γιατί ήταν αναγκαία μια διεθνής συμφωνία για τις μονάδες μέτρησης;
7. Να αντιγράψετε στο τετράδιο σας και να συμπληρώσετε κατάλληλα τον πιο κάτω πίνακα.

ΠΡΟΘΕΜΑ	ΣΥΜΒΟΛΟ	ΑΡΙΘΜΗΤΙΚΗ ΤΙΜΗ ΠΡΟΘΕΜΑΤΟΣ
giga (γίγα)		
mega (μέγα)		
Kilo (κίλο)		
	c	
	m	
	μ	

8. Να μετατρέψετε τις πιο κάτω μονάδες μέτρησης με πρόθεμα σε μονάδες μέτρησης χωρίς πρόθεμα.

$$0.5 \text{ kN} = \dots$$

$$0.00008 \text{ MW} = \dots$$

$$1 \text{ 450 mm} = \dots$$

$$100 \text{ cm} = \dots$$

$$1.5 \text{ kV} = \dots$$

$$2.5 \text{ MN} = \dots$$

$$1 \text{ 000 daN} = \dots$$

9. Να μετατρέψετε τις πιο κάτω μονάδες μέτρησης χωρίς πρόθεμα σε μονάδες μέτρησης με πρόθεμα

$$0,5 \text{ m} = \dots \text{ mm}$$

$$2,5 \text{ m} = \dots \text{ cm}$$

$$1 \text{ 000 N} = \dots \text{ kN}$$

$$4 \text{ 000 000 N} = \dots \text{ MN}$$

$$1 \text{ 800 V} = \dots \text{ kV}$$

$$1 \text{ 500 N} = \dots \text{ daN}$$

10. Να κατονομάσετε τους Εθνικούς Οργανισμούς τυποποίησης των ακόλουθων χωρών:

- Της Κύπρου
- Της Ελλάδος
- Του Ηνωμένου Βασιλείου
- Της Ρωσίας
- Της Γαλλίας
- Της Γερμανίας
- Των Ηνωμένων Πολιτειών

## 4.2 Όργανα μέτρησης μήκους.

### ΣΤΟΧΟΙ

Με τη συμπλήρωση του μέρους αυτού ο μαθητής θα πρέπει να μπορεί να:

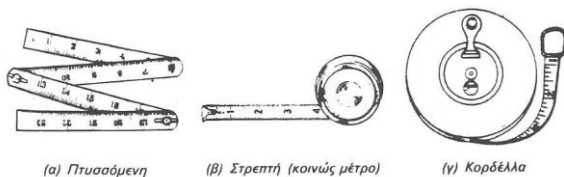
1. Αναγνωρίζει και κατονομάζει τα διάφορα όργανα μέτρησης μήκους.
2. Επεξηγεί την αρχή και τον τρόπο λειτουργίας του κάθε οργάνου μέτρησης μήκους.
3. Αναφέρει τις χρήσεις του κάθε οργάνου μέτρησης μήκους.
4. Κάνει ανάγνωση ενδείξεων των διαφόρων οργάνων μέτρησης μήκους.
5. Αναγνωρίζει το βαθμό ακριβείας μέτρησης του κάθε οργάνου μέτρησης μήκους.

Η αναγκαιότητα της ύπαρξης οργάνων και εργαλείων μέτρησης μήκους, με ψηλό βαθμό ακριβείας μέτρησης έχει πρωτεύοντα ρόλο στην εξελικτική πορεία της βιομηχανικής εξέλιξης. **Βαθμός ακριβείας μέτρησης είναι το ελάχιστο μήκος που μπορεί να μετρηθεί με ένα όργανο μέτρησης μήκους.**

### 4.2.1 Μετρητικές ταινίες.

Οι μετρητικές ταινίες κατασκευάζονται συνήθως σε στενές λωρίδες από ξύλο, ύφασμα, πλαστικό υλικό ή χαλύβδινο έλασμα. Στις λωρίδες αυτές βρίσκονται χαραγμένες υποδιαιρέσεις του μέτρου ή της υάρδας. Τρεις χαρακτηριστικοί τύποι μετρητικών ταινιών φαίνονται στο σχήμα 4/1.

Τυποποιημένα μήκη μετρητικών ταινιών είναι: 1 m, 2 m, 3 m, 5 m, 10 m, 25 m, 50 m και 100 m ή τα αντίστοιχα στο Αγγλοσαξωνικό Σύστημα (10 ft, 25 ft, 50 ft κ.λ.π.).



Σχ. 4/1: Μετρητικές ταινίες.

### Χρήση

Οι μετρητικές ταινίες είναι όργανα μέτρησης μήκους με πολύ χαμηλό βαθμό ακριβείας μέτρησης. Γι' αυτό το λόγο ο ρόλος τους στις διάφορες μετρήσεις στο μηχανολογικό εργοστάσιο είναι πολύ περιορισμένος. Αντίθετα, οι μετρητικές ταινίες αποτελούν βασικό όργανο για τις διάφορες μετρήσεις μήκους στην οικοδομική βιομηχανία, στη ξυλουργική βιομηχανία και σε ελασματοουργικές κατασκευές με μεγάλο μέγεθος.

### 4.2.2 Μεταλλικοί κανόνες (ρίγες)

#### Κατασκευή

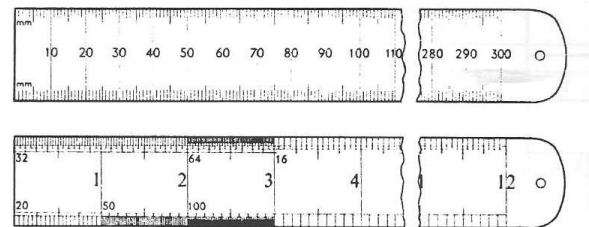
Οι μεταλλικοί κανόνες κατασκευάζονται από ανθρακούχο χάλυβα ή από ανοξείδωτο χάλυβα. Στο μεταβατικό στάδιο και μέχρι την πλήρη εφαρμογή των μονάδων SI οι μεταλλικοί κανόνες έχουν χαραγμένες υποδιαιρέσεις του Διεθνούς — Μετρικού

Συστήματος στη μια πλευρά και του Αγγλοσαξωνικού Συστήματος στην άλλη πλευρά. Έτσι στη μια πλευρά ο κανόνας έχει υποδιαιρέσεις 1/2 mm στη μια αιχμή και 1 mm στην άλλη αιχμή, και στην άλλη πλευρά κλασματικές υποδιαιρέσεις της ίντσας με μικρότερη υποδιαίρεση το 1/64 " .

### Χρήση

Ο βαθμός ακριβείας μέτρησης στους μεταλλικούς κανόνες είναι  $\pm 0.25$  mm. Οι μεταλλικοί κανόνες χρησιμοποιούνται για μετρήσεις στο μηχανολογικό εργοστάσιο, όταν οι διαστάσεις στο κατασκευαστικό σχέδιο δίνονται χωρίς «ανοχές», ή όταν οι ανοχές που δίνονται στο σχέδιο, δεν ξεπερνούν το βαθμό ακριβείας μέτρησης του κανόνα.

Τυποποιημένα μεγέθη μεταλλικών κανόνων, που βρίσκουν πλατιά χρήση, έχουν μήκος 150 mm και 300 mm (6" και 12" στο Αγγλοσαξωνικό Σύστημα).



Σχ. 4/2: Τύποι μεταλλικών κανόνων.

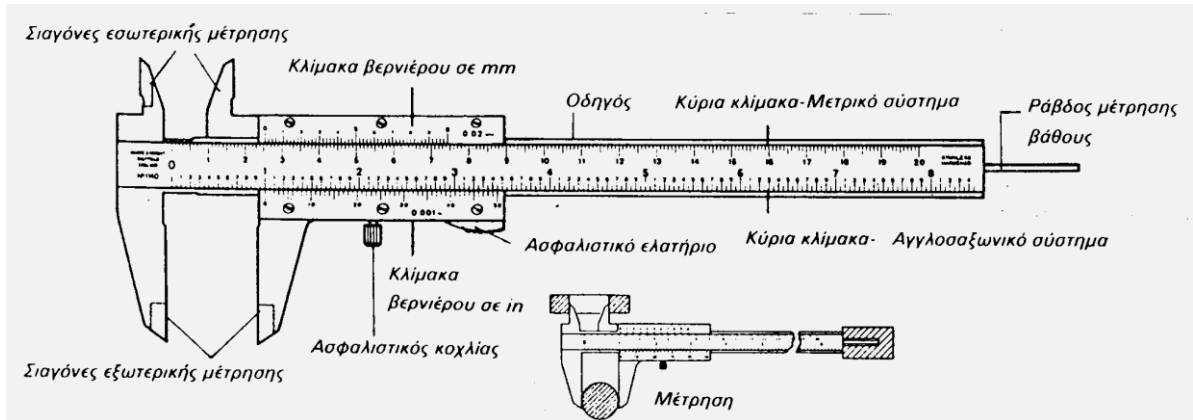


### 4.2.3 Παχύμετρα βερνιέρου (vernier callipers)

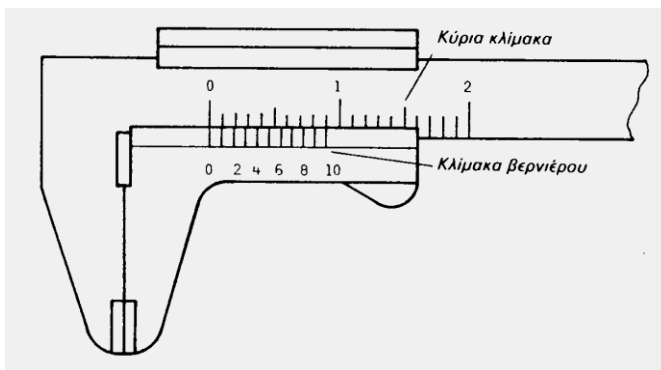
Τα παχύμετρα βερνιέρου οφείλουν την ονομασία τους στο Γάλλο Pierre Vernier, που επινόησε τη χρήση δύο εφαπτόμενων κλιμάκων για τη μέτρηση μήκους. Η μια κλίμακα ονομάζεται «κύρια κλίμακα» και η άλλη «κλίμακα βερνιέρου». Η αρχή λειτουργίας του βερνιέρου περιγράφεται πιο κάτω.

Στο σχήμα 4/3 φαίνεται παχύμετρο βερνιέρου για μέτρηση διαστάσεων μήκους του Διεθνούς — Μετρικού και του Αγγλοσαξωνικού Συστήματος

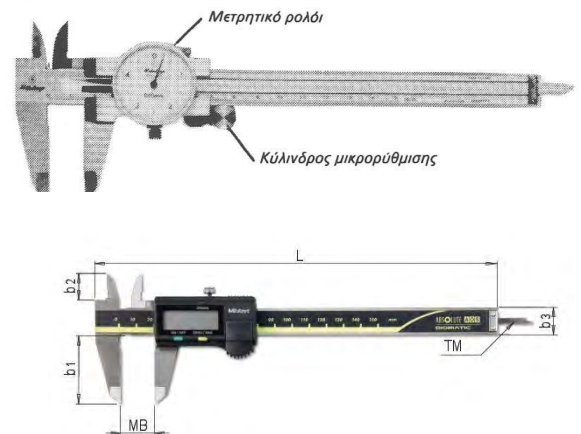
Για το λόγο αυτό φέρει υποδιαιρέσεις του Διεθνούς — Μετρικού Συστήματος στη μια αιχμή, υποδιαιρέσεις του Αγγλοσαξωνικού Συστήματος στην άλλη αιχμή και αντίστοιχες κλίμακες βερνιέρου. Ο τύπος παχυμέτρου του σχήματος 4/3 φέρει και σιαγόνες για μέτρηση εσωτερικών διαστάσεων. Στο σχήμα 4/5 φαίνονται διάφορα είδη παχυμέτρων



Σχ.4/3: Το παχύμετρο βερνιέρου



Σχ.4/4: Αρχή λειτουργίας του βερνιέρου



Σχ.4/5: Διάφορα είδη παχυμέτρων

Η κύρια κλίμακα του παχυμέτρου φέρει υποδιαιρέσεις με ορισμένο μήκος ανάλογα με το σύστημα μονάδων μέτρησης. Έστω ότι το μήκος μιας υποδιαίρεσης στην κύρια κλίμακα είναι 1 μονάδα (σχ. 4/4).

Στην κλίμακα του βερνιέρου, μήκος ίσο με 9 μονάδες της κύριας κλίμακας διαιρείται σε 10 ίσα μέρη. Η κάθε υποδιαίρεση στην κλίμακα του βερνιέρου έχει μήκος ίσο με 9/10 (0,9) μονάδες. Η διαφορά μεταξύ μιας υποδιαίρεσης της κύριας κλίμακας και μιας της κλίμακας βερνιέρου είναι ίση με  $1 - 0,9 = 0,1$  μονάδες μήκους και είναι στην πραγματικότητα ο **βαθμός ακριβείας** μέτρησης του οργάνου.

Γενικά ο βαθμός ακριβείας μέτρησης των παχυμέτρων βερνιέρου μπορεί να υπολογιστεί από την ακόλουθη σχέση:

$$A = l_s - l_v / n$$

όπου  $A$  - Βαθμός ακριβείας μέτρησης του οργάνου,  $l_s$  - Μήκος υποδιαίρεσης κύριας κλίμακας,  $l_v$  - Μήκος κλίμακας βερνιέρου,  $n$  - Αριθμός υποδιαιρέσεων της κλίμακας βερνιέρου. Εφαρμογή της πιο πάνω σχέσης στο παράδειγμα που αναφέρθηκε αποδεικνύει την ορθότητα του.  $A = l_s - l_v / n$  και επειδή  $l_s = 1$  μονάδα μήκους,  $l_v = 9$  μονάδες μήκους, και  $n = 10$  τότε  $A = 1 - 9/10 = 1 - 0,9 = 0,1$  μονάδες μήκους

### Παχύμετρο με βαθμό ακριβείας 0,1 mm

Στο σχήμα 4/6 φαίνεται παχύμετρο με βαθμό ακριβείας μέτρησης 0,1 mm, σε μηδενική ένδειξη. Η βαθμονόμηση των κλιμάκων του παχυμέτρου αυτού είναι η ακόλουθη

Μικρότερη υποδιαίρεση κύριας κλίμακας,

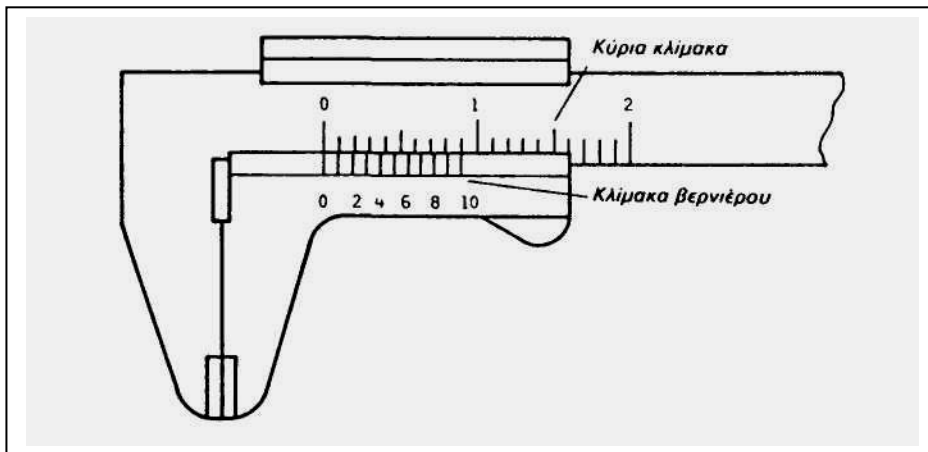
$$l_s = 1 \text{ mm}$$

Μήκος κλίμακας βερνιέρου,

$$l_v = 9 \text{ mm}$$

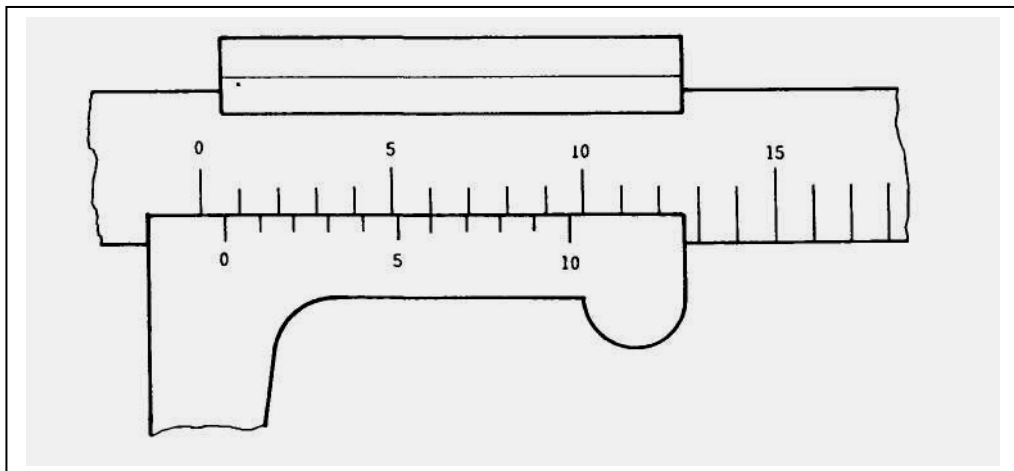
Αριθμός υποδιαίρεσεων κλίμακας βερνιέρου,  $n = 10$

**Βαθμός ακριβείας μέτρησης του παχυμέτρου,  $A = 0.1 \text{ mm}$**



Σχ. 4/6: Παχύμετρο ακριβείας 0.1 mm.

Το σχήμα 4/7 παρουσιάζει παχύμετρο με **βαθμό ακριβείας 0,1 mm και ένδειξη 0,6 mm**



Σχ. 4/7: Παχύμετρο ακριβείας 0,1 mm. Ένδειξη 0,6 mm.

### Παχύμετρο με βαθμό ακριβείας 0,05 mm

Στο σχήμα 4/8 φαίνεται παχύμετρο με βαθμό ακριβείας μέτρησης 0,05 mm, σε μηδενική ένδειξη. Η βαθμονόμηση των κλιμάκων του παχυμέτρου αυτού είναι η ακόλουθη:

Μικρότερη υποδιαίρεση κύριας κλίμακας,

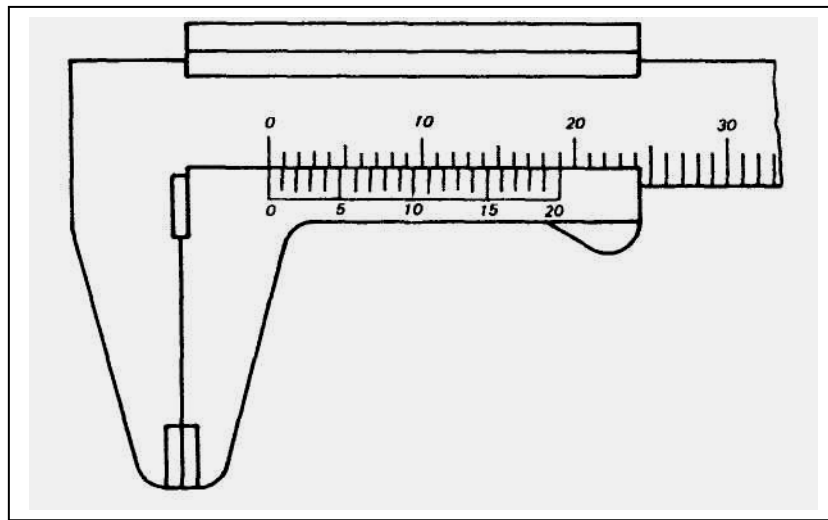
$$\ell_s = 1 \text{ mm}$$

Μήκος κλίμακας βερνιέρου,

$$\ell_v = 19 \text{ mm}$$

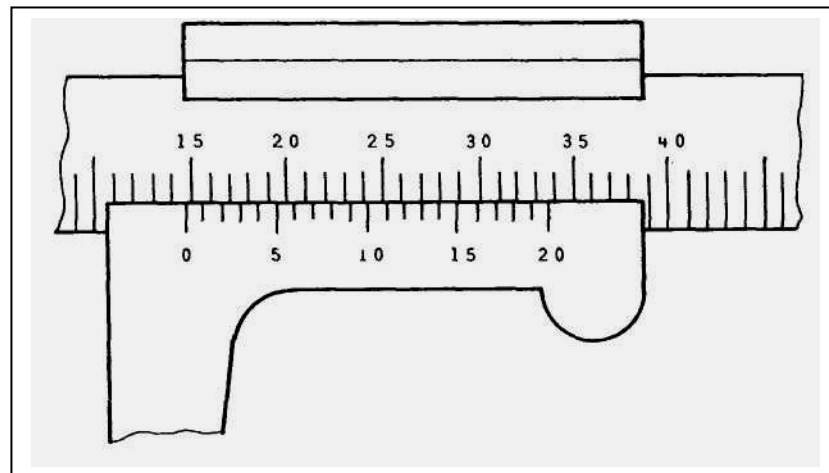
Αριθμός υποδιαιρέσεων κλίμακας βερνιέρου,  $n = 20$

**Βαθμός ακριβείας μέτρησης του παχυμέτρου,  $A = 0,05 \text{ mm}$ .**



Σχ. 4/8: Παχύμετρο ακριβείας 0,05 mm.

Το σχήμα 4/9 παρουσιάζει παχύμετρο με βαθμό ακριβείας μέτρησης 0,05 mm και ένδειξη **14,65 mm**



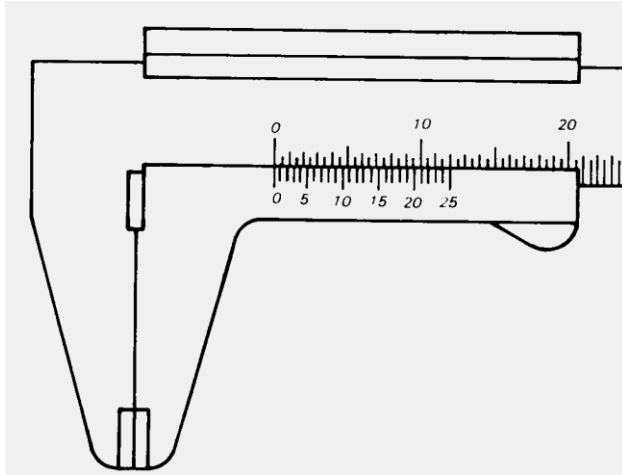
Σχ. 4/9: Παχύμετρο ακριβείας 0,05 mm. Ένδειξη 14,65 mm

### Παχύμετρο με βαθμό ακριβείας 0,02 mm

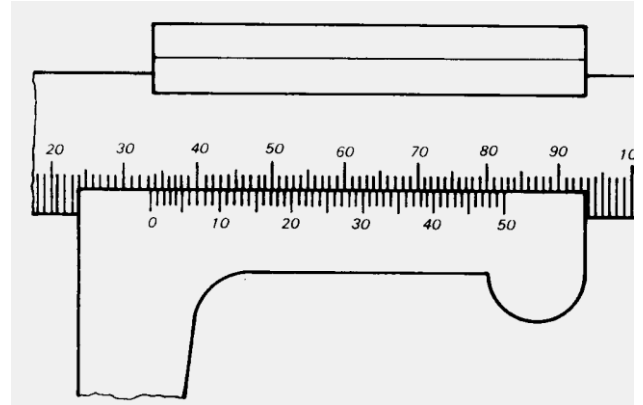
Στο σχήμα 4/10 φαίνεται παχύμετρο με βαθμό ακριβείας μέτρησης 0,02 mm, σε μηδενική ένδειξη. Η βαθμονόμηση της κλίμακας του παχυμέτρου είναι η ακόλουθη:

Μικρότερη υποδιαίρεση κύριας κλίμακας:	$l_s = 1 \text{ mm}$
Μήκος κλίμακας βερνιέρου:	$l_v = 49 \text{ mm}$
Αριθμός υποδιαίρεσεων κλίμακας βερνιέρου,	$n = 50$
Βαθμός ακριβείας μέτρησης του παχυμέτρου,	$A = 0.02 \text{ mm}$

Το σχήμα 4/11 παρουσιάζει παχύμετρο με βαθμό ακριβείας μέτρησης 0,02 mm και ένδειξη 33,14 mm



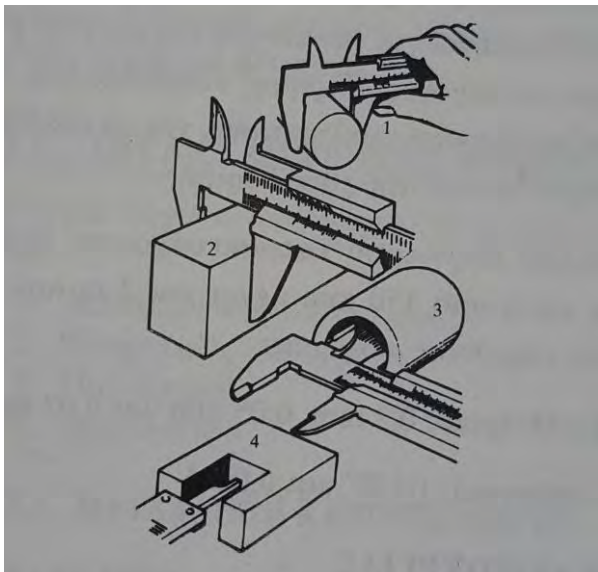
Σχ. 4/10: Παχύμετρο ακριβείας 0,02



Σχ.4/11: Παχύμετρο ακριβείας 0,02 mm  
Ένδειξη: 33,14 mm

### Χρήση παχυμέτρων

Στο πιο κάτω σχήμα φαίνονται διάφορες χρήσεις των παχυμέτρων



1. Μέτρηση εξωτερικής διαμέτρου.
2. Μέτρηση πάχους ορθογωνικής ράβδου.
3. Μέτρηση εσωτερικής διαμέτρου σωλήνα.
4. Μέτρηση βάθους εγκοπής.

Σχ. 4/12: Διάφορες χρήσεις των παχυμέτρων

#### 4.2.4 Μικρόμετρα.

Το μικρόμετρο χρησιμοποιείται για μετρήσεις μηκών, οι οποίες απαιτούν ακρίβεια μεγαλύτερη από εκείνη, που μπορεί να μας δώσει το παχύμετρο. Η ακρίβεια αυτή για μικρόμετρα του μετρικού συστήματος

μπορεί να φθάσει το ένα εκατοστό του χιλιοστομέτρου (**0,01mm**) και σε συνδυασμό με κλίμακα βερνιέρου επιτυγχάνεται βαθμός ακριβείας **0,002 mm**.

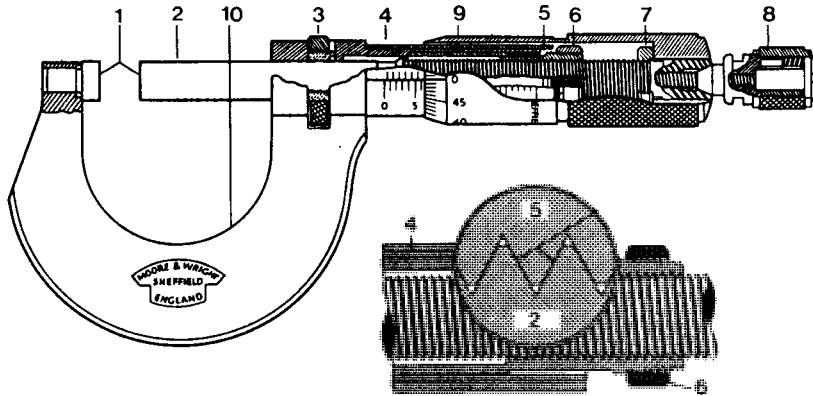
Η λειτουργία του μικρομέτρου βασίζεται στην αρχή των σπειρωμάτων. Για μια περιστροφή του κοχλία με σταθερό το περικόχλιο όπως συμβαίνει

στο μικρόμετρο, προκύπτει αξονική μετατόπιση του κοχλία ίση με **το βήμα του σπειρώματος**.

### Κύρια μέρη ενός μικρομέτρου

Στο σχήμα 4/13 φαίνεται σε τομή, ένα μικρόμετρο εξωτερικών διαστάσεων, έτσι που να φαίνονται τα κυριότερά του μέρη.

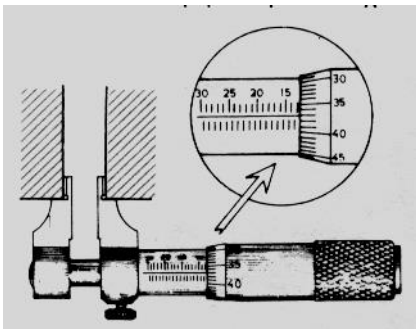
Τα μικρόμετρα συναντώνται στο εμπόριο σε μεγέθη **0 - 25 mm, 25 - 50 mm, 50 - 75 mm, 75 - 100 mm** κ.ο.κ. Ανάλογα με τη χρήση τους τα μικρόμετρα κατατάσσονται σε **μικρόμετρα εξωτερικών διαστάσεων, μικρόμετρα εσωτερικών διαστάσεων** και μικρόμετρα βάθους (βαθύμετρα).



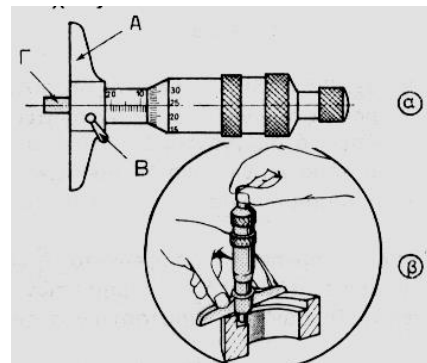
1. Σταθερός και κινητός επαφάς.
2. Αξονίσκος.
3. Έκκετρο ακινητοποίησης
4. Κυλινδρικός κανόνας.
5. Περικόχλιο.
6. Ρυθμιστικό περικόχλιο.
7. Ρυθμιστικό περικόχλιο κάλυκα.
8. Αναστολέας (Καστάνια).
9. Κάλυκας.
10. Πεταλοειδής σκελετός.

Σχ. 4/13: Κύρια μέρη του μικρομέτρου

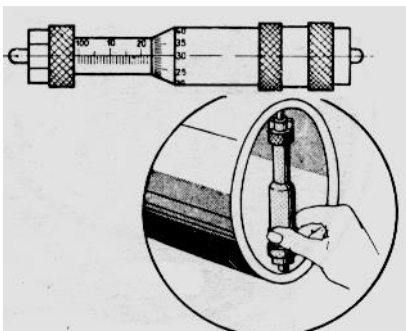
### Στα πιο κάτω σχήματα φαίνονται οι διάφορες χρήσεις των μικρομέτρων



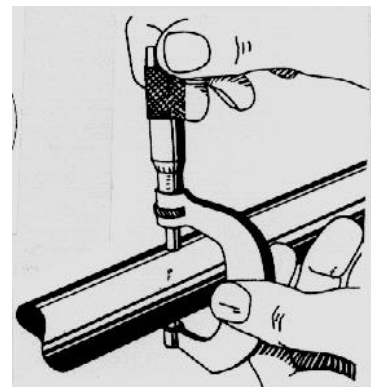
Μικρόμετρο για εσωτερικές διαστάσεις με ράμφος



(α) Μικρόμετρο βάθους με πατούρα  
(β) Μέτρηση



Μικρόμετρο για εσωτερικές διαστάσεις με επιμηκυνόμενο κοχλία



Χρήση μικρομέτρου εξωτερικών διαστάσεων

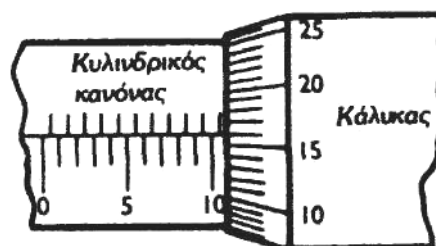
Σχ. 4/14: Διάφορες χρήσεις των μικρομέτρων

Την ακρίβεια του **0,01 mm** επιτυγχάνουμε, αν πάρουμε το βήμα του σπειρώματος του κοχλία ίσο με 0,5 mm και 50 ίσες υποδιαίρεσεις στην περιφέρεια του κάλυκα του μικρομέτρου. Ένα τέτοιο μικρόμετρο θα έχει τα εξής χαρακτηριστικά

➤ Βήμα σπειρώματος	0,5 mm
➤ Μικρότερη υποδιαίρεση κυλινδρικού κανόνα	0,5 mm
➤ Αριθμός υποδιαίρεσεων κάλυκα	50
➤ Μία υποδιαίρεση κάλυκα αντιπροσωπεύει	0,01 mm

Για την ανάγνωση μετρικού μικρομέτρου με ακρίβεια 0,01 mm, σχήμα 4/15 ακολουθούμε την πιο κάτω πορεία.

1. Υποδιαίρεσεις 1 mm που αποκαλύφθηκαν 10.  
 $10 \times 1 = 10,00 \text{ mm}$
2. Υποδιαίρεσεις 1/2 mm που αποκαλύφθηκαν 1.  
 $1 \times 0,50 = 0,50 \text{ mm}$
3. Συμπίπτει η 16<sup>η</sup> υποδιαίρεση του κάλυκα.  
 $16 \times 0,01 = 0,16 \text{ mm}$ .



Σχ.4/15: Ένδειξη 10,66 mm

Η ένδειξη επομένως του μικρομέτρου είναι:  
 $10,00 \text{ mm} + 0,50 \text{ mm} + 0,16 \text{ mm} = \mathbf{10,66 \text{ mm}}$

#### 4.2.5 Μετρητικά ρολόγια.

Το μετρητικό ρολόι είναι όργανο για σύγκριση - μέτρηση διαστάσεων με μεγάλο βαθμό ακριβείας. Ο βαθμός ακριβείας μέτρησης είναι κατά κανόνα 0,001 mm, 0,005 mm και 0,01 mm στα μετρητικά ρολόγια.

Για να γίνουν αντιληπτά με «γυμνό μάτι» αυτά τα μεγέθη, πρέπει πρώτα να μεγεθυνθούν. Για το σκοπό αυτό χρησιμοποιείται μηχανικός πολλαπλασιαστής με μεγέθυνση που για μετρητικά ρολόγια με βαθμό ακριβείας 0,001 mm, φτάνει τα 1500:1.

#### Χρήση μετρητικών ρολογιών

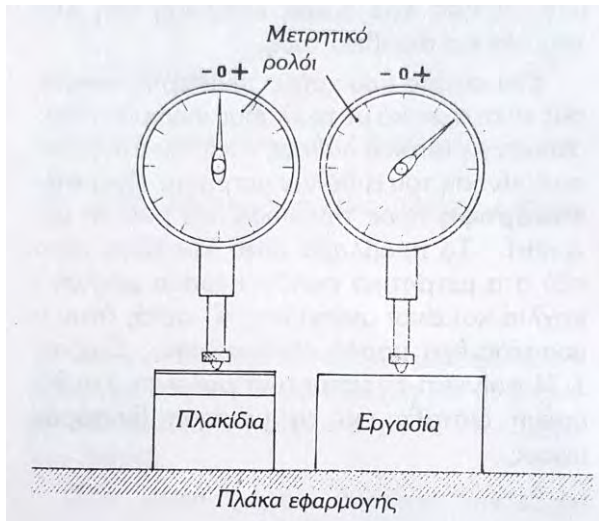
Τα μετρητικά ρολόγια χρησιμοποιούνται σε μεγάλη κλίμακα στο μηχανολογικό εργοστάσιο.

Μερικές από τις χρήσεις τους είναι:

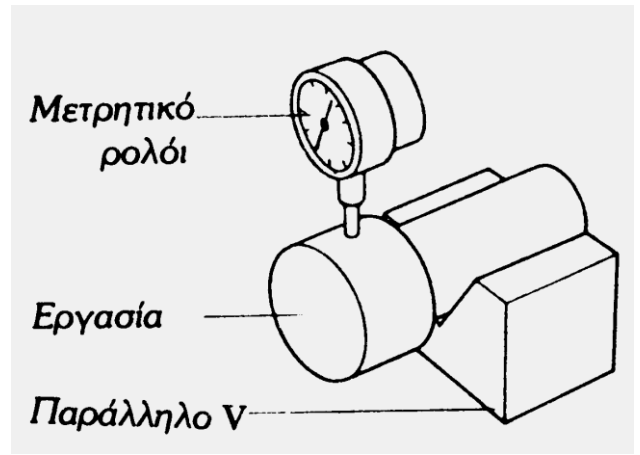
1. Έλεγχος οριακών τιμών διαστάσεων σχήμα 4/16
2. Χρήση για κεντράρισμα εργασίας σε εργαλειομηχανή σχήμα 4/17
3. Χρήση για παραλληλισμό εργασίας σε εργαλειομηχανή σχήμα 4/18
4. Έλεγχος ομοκεντρικότητας κυλινδρικών στοιχείων σχήμα 4/19

Στην επόμενη σελίδα φαίνονται σε σχήματα μερικές από τις χρήσεις των μετρητικών ρολογιών.

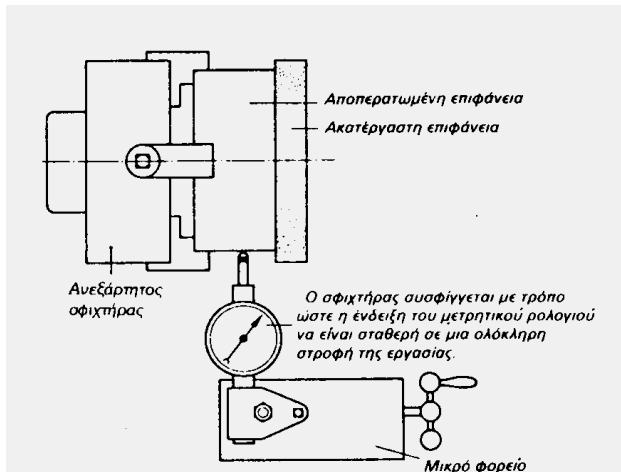
Χρήσεις των μετρητικών ρολογιών



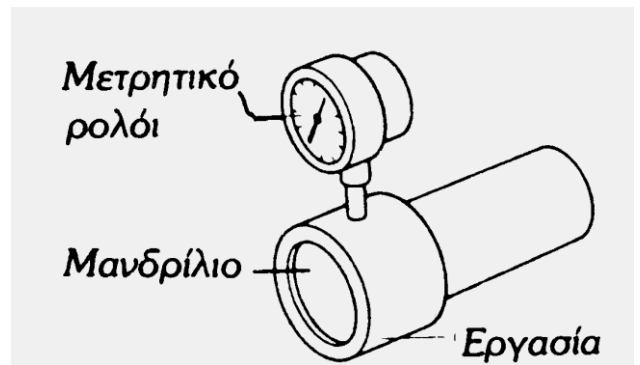
Σχ. 4/16: Έλεγχος οριακών διαστάσεων στοιχείων που παράγονται μαζικά



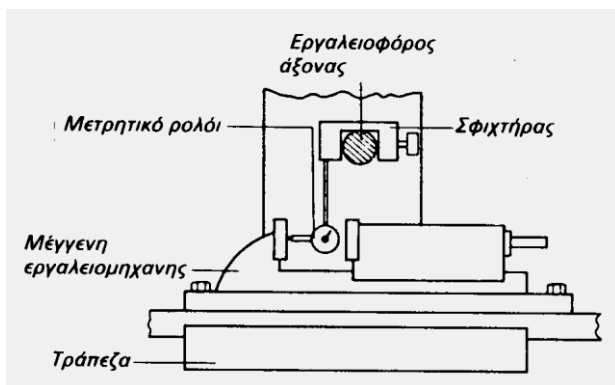
(α) Με χρήση παράλληλου V



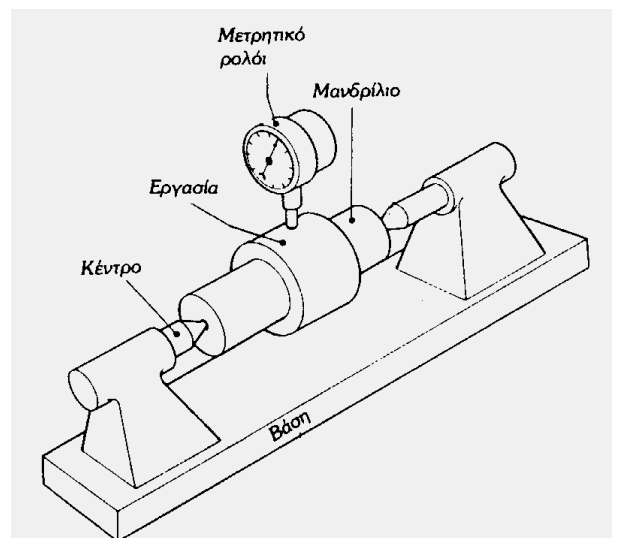
Σχ. 4/17: Κεντράρισμα εργασίας σε ανεξάρτητο σφικτήρα στον τόρνο



(β) Με χρήση μανδριλίου



Σχ. 4/18: Παραλληλισμός εργασίας σε φρέζα

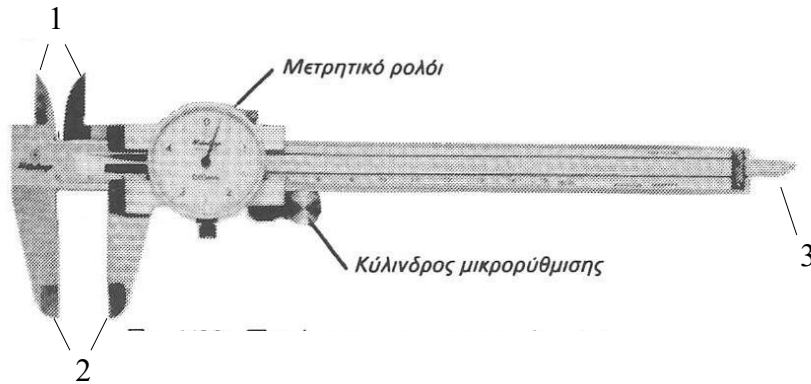


(γ) Με χρήση κέντρων μανδριλίου

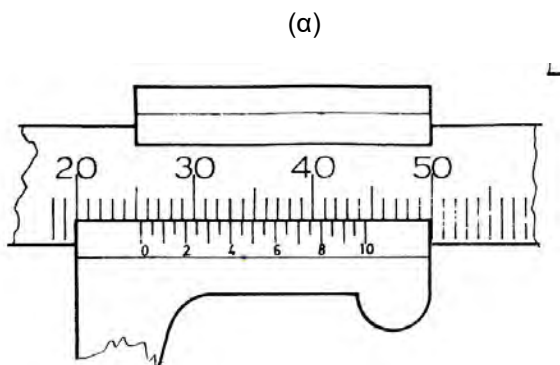
Σχ. 4/19: Τρεις μέθοδοι ελέγχου ομοκεντρικότητας

**ΑΞΙΟΛΟΓΗΣΗ:**

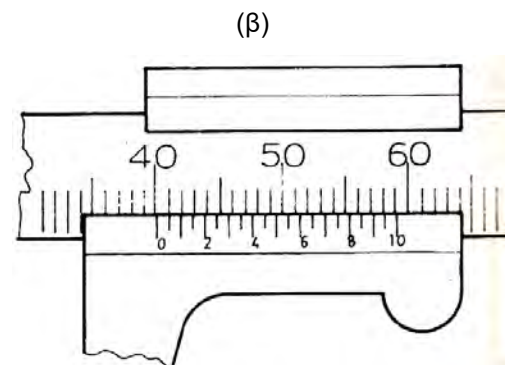
1. Δώστε τον ορισμό του «βαθμού ακριβείας μέτρησης» των οργάνων μέτρησης μήκους.
2. Κατονομάστε τρία όργανα μέτρησης μήκους.
3. Πού βασίζεται η ακρίβεια μέτρησης των παχυμέτρων;
4. Τι μετρήσεις μπορούν να γίνουν με τα παχύμετρα;
5. Γράψετε το είδος των μετρήσεων που μπορούν να εκτελεστούν με την βοήθεια των μερών 1, 2 και 3 του παχυμέτρου που φαίνεται στο πιο κάτω σχήμα



6. Ποια είναι η ορθή ένδειξη των πιο κάτω παχυμέτρων;

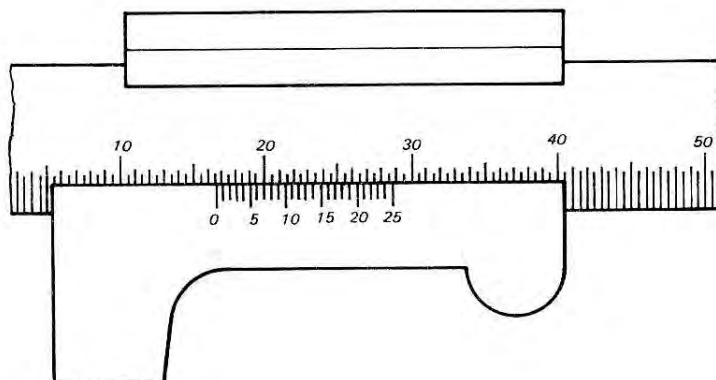


- 1) 2,54 mm
- 2) 20 mm
- 3) 25,8 mm
- 4) 25,4 mm
- 5) Καμιά από τις πιο πάνω



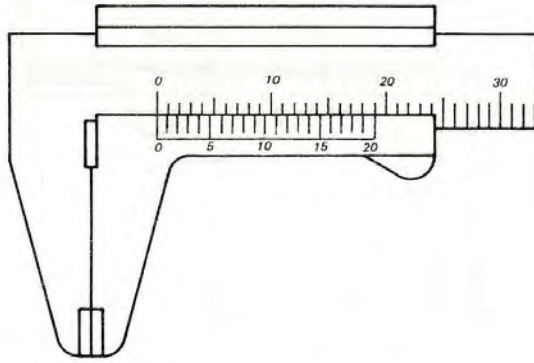
- 1) 40 m
- 2) 40,1 mm
- 3) 40,05 mm
- 4) 41 mm
- 5) Καμιά από τις πιο πάνω.

7. Στο πιο κάτω σχήμα φαίνεται παχύμετρο ακριβείας 0,02 mm. Ποια είναι η ένδειξη του παχυμέτρου;





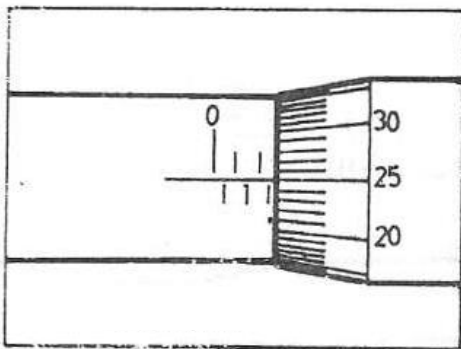
8. Να βρείτε το βαθμό ακριβείας του πιο κάτω παχυμέτρου.



9. Να εξηγήσετε την αρχή λειτουργίας των μικρομέτρων.

10. Πόσες υποδιαιρέσεις φέρει ο κάλυκας μικρομέτρου με βαθμό ακριβείας μέτρησης 0,01 mm;

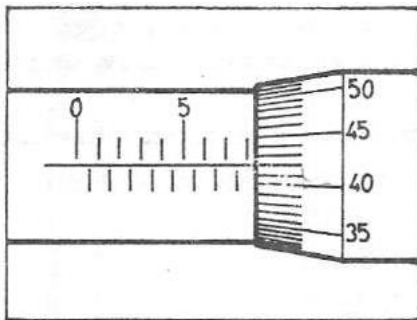
11. Ποια είναι η σωστή ένδειξη του πιο κάτω μικρομέτρου;



- (α) 2,25 mm    (γ) 3,25 mm  
 (β) 2,75 mm    (δ) Καμιά από τις πιο πάνω

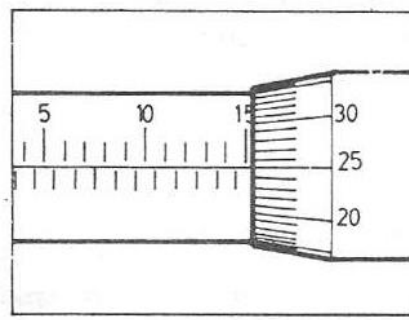
12. Γράψετε την ένδειξη που παρουσιάζει το κάθε μικρόμετρο των σχημάτων που ακολουθούν.

(α)



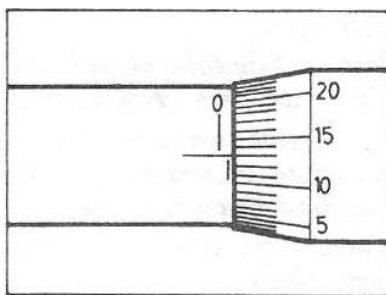
..... mm

(β)



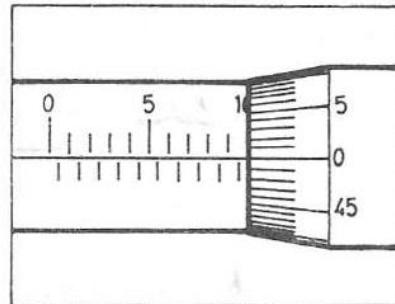
..... mm

(γ)



..... mm

(δ)



..... mm

13. Να αναφέρετε τέσσερις χρήσεις των μετρητικών ρολογιών

### 4.3 Συγκριτές μήκους

#### ΣΤΟΧΟΙ

Με τη συμπλήρωση του μέρους αυτού ο μαθητής θα πρέπει να μπορεί να:

1. Διακρίνει και εξηγεί τη διαφορά μεταξύ μέτρησης και σύγκρισης.
2. Αναγνωρίζει και κατονομάζει τους συγκριτές μήκους.
3. Αναφέρει τις χρήσεις των διαφόρων οργάνων σύγκρισης μήκους.

Όπως αναφέρθηκε προηγούμενα τα όργανα μέτρησης μήκους χρησιμοποιούνται για την απευθείας μέτρηση μήκους. Αντίθετα με τα όργανα αυτά, οι συγκριτές μήκους δεν χρησιμοποιούνται για την απευθείας μέτρηση μήκους αλλά για τη σύγκριση διαστάσεων μήκους με ορισμένο προκαθορισμένο για κάθε διάσταση πρότυπο μήκος.

Η κλίμακα μέτρησης στους συγκριτές μήκους έχει περιορισμένο πεδίο μέτρησης και σε μερικά όργανα δεν υπάρχει καθόλου. Έτσι, παρά το γεγονός ότι μπορούν να χρησιμοποιηθούν για την απευθείας μέτρηση μικρού μήκους, η χρήση τους περιορίζεται σχεδόν αποκλειστικά στη σύγκριση διαστάσεων, δηλαδή στον έλεγχο της απόκλισης μιας διάστασης από ένα πρότυπο μήκος με ορισμένη διάσταση.

#### 4.3.1 Κομπάσα (calipers)

##### Κατασκευή

Ανάλογα με τον τύπο του μηχανισμού ρύθμισης τους τα κομπάσα διακρίνονται σε δύο τύπους:

- ο Κομπάσα με κοχλιωτό σύστημα ρύθμισης. (σχ.4/20α).
- ο Κομπάσα με άρθρωση τριβής (σχ.4/20β).

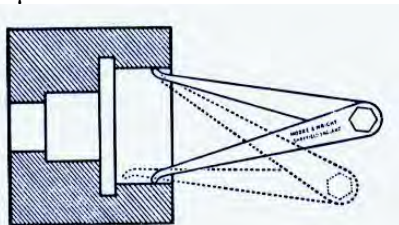
Ανάλογα με τη χρήση τους τα κομπάσα διακρίνονται σε:

- Εξωτερικά για σύγκριση εξωτερικών διαστάσεων.
- Εσωτερικά για σύγκριση εσωτερικών διαστάσεων.

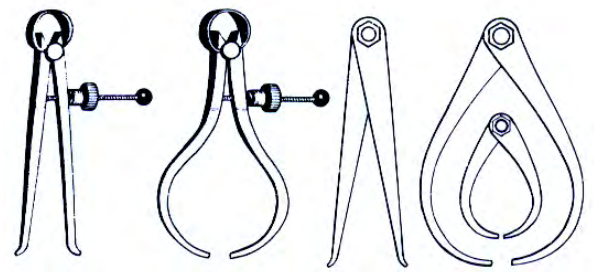
Τα κομπάσα κατασκευάζονται από χάλυβα με ψηλή περιεκτικότητα σε άνθρακα. Τα άκρα των σκελών τους υποβάλλονται σε θερμική επεξεργασία σκλήρυνσης. Στην περίπτωση των εσωτερικών κομπάσων τα άκρα των σκελών τους είναι στρογγυλεμένα για καλύτερη επαφή με την επιφάνεια της εργασίας που θα μετρηθεί, ενώ στα εξωτερικά κομπάσα τα άκρα των σκελών τους καταλήγουν σε αιχμή.

##### Χρήση των κομπάσων

Τόσο η ρύθμιση των κομπάσων σε ορισμένη διάσταση, όσο και η μέτρηση του ανοίγματος τους μετά από τη λήψη μιας διάστασης γίνεται με τη βοήθεια οργάνων μέτρησης μήκους, όπως ο μεταλλικός κανόνας και το μικρόμετρο. Στο σχήμα 4/21 φαίνεται η ρύθμιση του ανοίγματος εξωτερικών και εσωτερικών κομπάσων με μεταλλικό κανόνα και με μικρόμετρο και στα σχήματα 4/22 και 4/23 φαίνεται η λήψη εσωτερικής και εξωτερικής διάστασης αντίστοιχα. με κομπάσο.



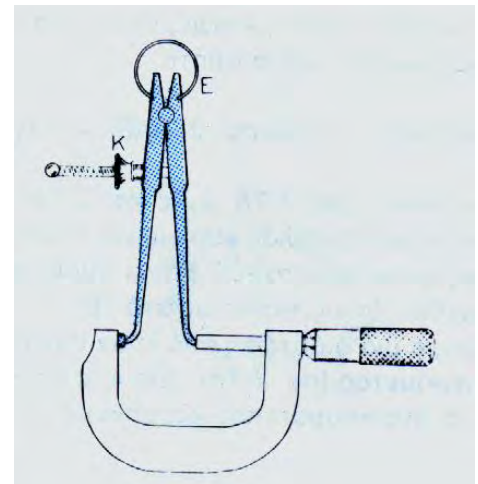
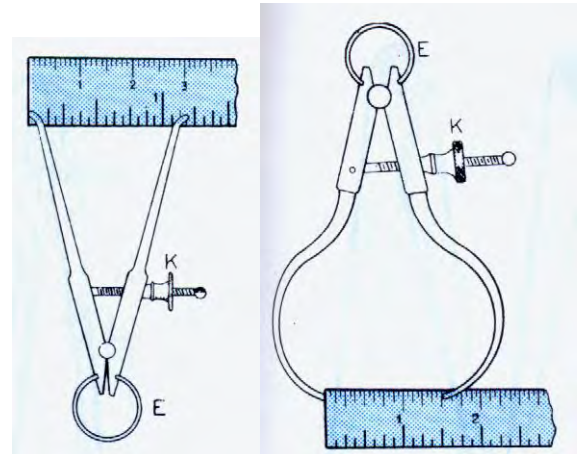
Σχ. 4/22: Λήψη εσωτερικής διαμέτρου με κομπάσο



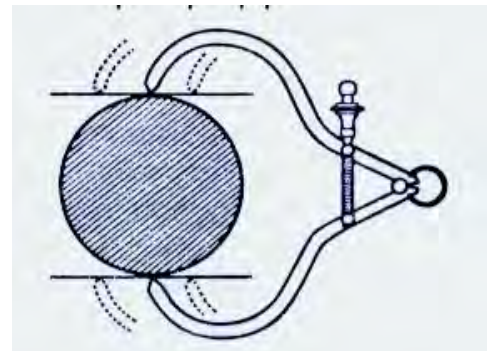
(α) Κομπάσα με κοχλιωτό σύστημα ρύθμισης

(β) Κομπάσα με σταθερή άρθρωση

Σχ. 4./20: Είδη κομπάσων

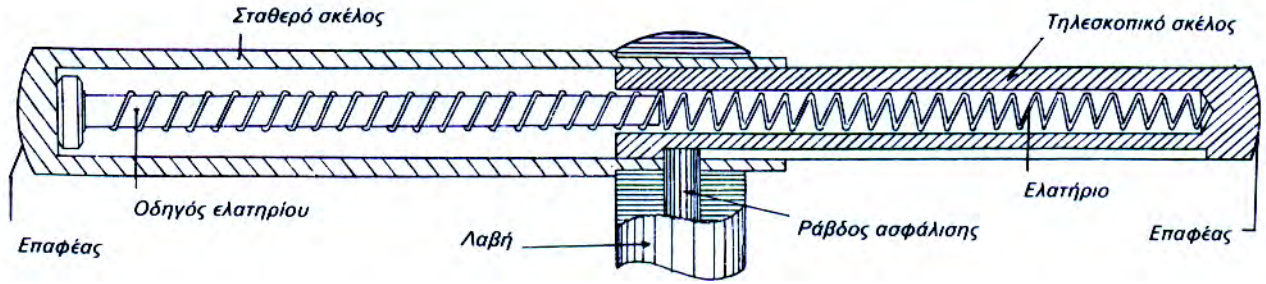


Σχ. 4/21: Ρύθμιση και ανάγνωση των κομπάσων



Σχ.4/23: Κίνηση του κομπάσου για τη λήψη εξωτερικής διάστασης.

### 4.3.2 Τηλεσκοπικοί συγκριτές μήκους



Σχ. 4/24: Τομή τηλεσκοπικού συγκριτή μήκους

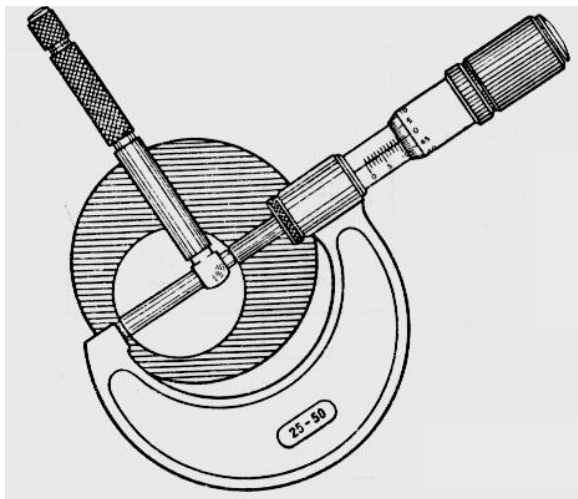
#### Κατασκευή

Στο σχήμα 4/24 φαίνονται σε τομή τα κύρια μέρη και η κατασκευή του τηλεσκοπικού συγκριτή μήκους.

#### Χρήση των τηλεσκοπικών συγκριτών μήκους

Για τη λήψη της διαμέτρου μιας οπής με τηλεσκοπικό συγκριτή μήκους ακολουθείται η εξής πορεία:

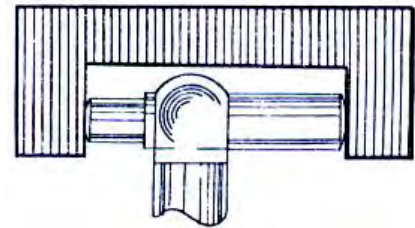
1. Αφού πρώτα το όργανο ασφαλιστεί σε άνοιγμα μικρότερο από τη διάμετρο που θα μετρηθεί, εισάγεται μετά στην οπή και αποασφαλίζεται.
2. Το όργανο συγκρατείται ελαφρά και με τρόπο που η λαβή του να είναι παράλληλη με το νοητό άξονα της οπής. Αυτό εξασφαλίζει την καθετότητα των σκελών με τα τοιχώματα της οπής.
3. Με κοχλίωση του κοχλία ασφάλισης ακινητοποιείται το τηλεσκοπικό σκέλος και το όργανο αφαιρείται από την οπή.
4. Με εξωτερικό μικρόμετρο ή παχύμετρο μετρείται το άνοιγμα των σκελών του οργάνου (σχ.4/25).



Σχ. 4/25: Λήψη διάστασης με τηλεσκοπικό συγκριτή μήκους.

Όπως φαίνεται και στο σχ. 4/26, το όργανο αυτό μπορεί να χρησιμοποιηθεί και για μετρήσεις

καναλιών με ορθογωνική διατομή και ιδιαίτερα σε περιπτώσεις καναλιών με μικρό πλάτος, που βρίσκονται στο βάθος οπής, σε διάφορα στοιχεία μηχανών.



Σχ. 4/26: Λήψη διάστασης καναλιού με τηλεσκοπικό συγκριτή μήκους

#### ΑΞΙΟΛΟΓΗΣΗ:

1. Κατονομάστε δύο όργανα που χρησιμοποιούνται για τη σύγκριση μήκους.
2. Ποια η διαφορά μεταξύ μέτρησης και σύγκρισης μήκους;
3. Με βάση ποια κριτήρια μπορούν να ταξινομηθούν τα κομπάσα;
4. Κατονομάστε τους τύπους κομπάσων που ανήκουν στις δύο ομάδες ταξινόμησης στις οποίες αναφέρετε η ερώτηση 3.

## 4.4 Όργανα μέτρησης και ελέγχου γωνιών

### ΣΤΟΧΟΙ

Με τη συμπλήρωση του μέρους αυτού ο μαθητής θα πρέπει να μπορεί να:

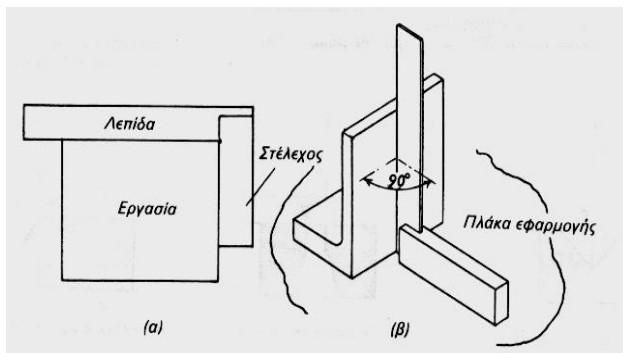
1. Εξηγεί τι είναι τα όργανα μέτρησης και ελέγχου γωνιών.
2. Αναγνωρίζει και κατονομάζει τα διάφορα όργανα μέτρησης και ελέγχου γωνιών.
3. Αναφέρει χαρακτηριστικά παραδείγματα χρήσης για το καθένα από τα όργανα αυτά

Σε ένα στοιχείο μηχανής χρειάζεται να καθοριστούν οι γεωμετρικές σχέσεις μεταξύ των διαφόρων μερών ή επιφανειών του στοιχείου που επηρεάζουν τη λειτουργία του. Η διάταξη οπών είναι επίσης σε αρκετές περιπτώσεις σημαντικός παράγοντας στη λειτουργικότητα ενός στοιχείου. Ο καθορισμός λοιπόν των γεωμετρικών αυτών σχέσεων και διατάξεων δεν είναι δυνατό να γίνει μόνο με τα όργανα μέτρησης μήκους που έχουν εξεταστεί σε προηγούμενες ενότητες. Είναι απαραίτητο να υπάρχουν όργανα για τη μέτρηση και τον έλεγχο γωνιών. Τα όργανα αυτά χρησιμοποιούν:

1. Σαν βοηθητικά όργανα κατά τη χάραξη.
2. Για τη μέτρηση γωνιών σε στοιχεία, κατά τη διάρκεια της κατεργασίας τους στο Μηχανουργείο ή στο Εφαρμοστήριο.
3. Για τον έλεγχο γωνιών σε στοιχεία μετά την αποπεράτωση της κατεργασίας τους.

#### 4.4.1 Ορθή σταθερή γωνία

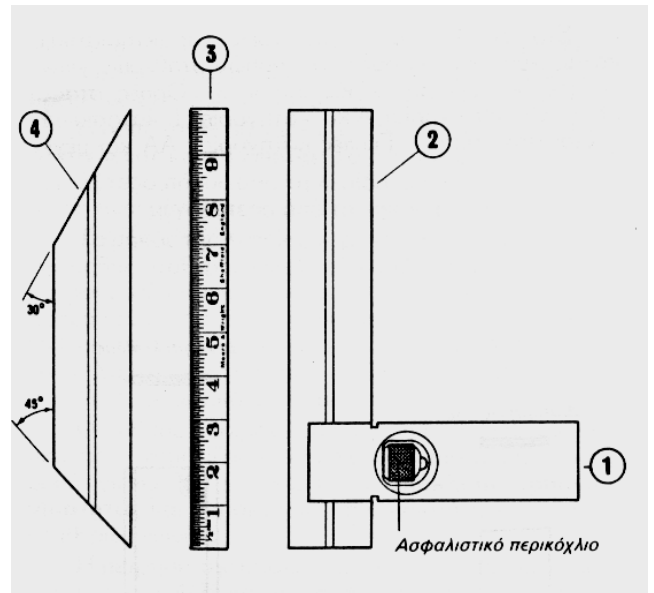
Στο σχήμα 4/27 φαίνεται ο σωστός τρόπος χρήσης της ορθής σταθερής γωνίας για τον έλεγχο της ορθογωνικότητας εργασίας.



Σχ. 4/27: Χρήση της ορθής σταθερής γωνίας

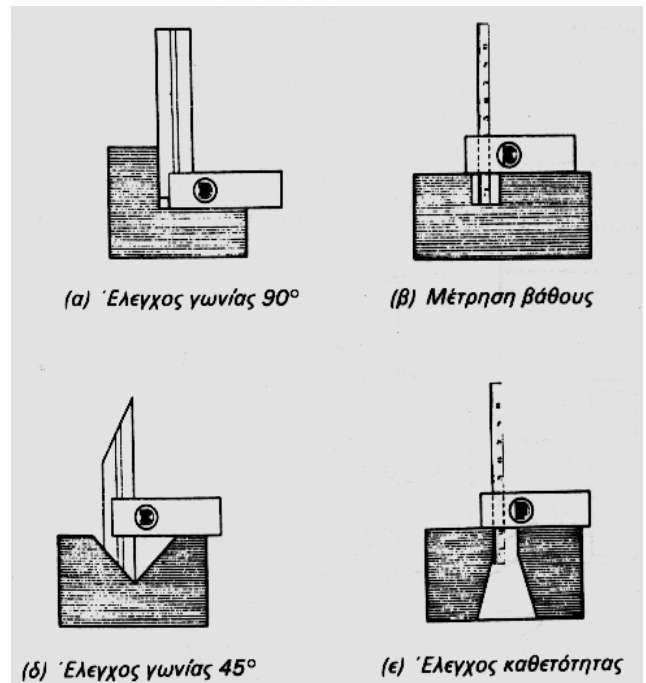
#### 4.4.2 Ορθή ρυθμιζόμενη γωνία (Σχ. 4/28)

Στο σχήμα 4/29 φαίνονται χαρακτηριστικά παραδείγματα χρήσης της ορθής ρυθμιζόμενης γωνίας.



Σχ. 4/28: Ορθή ρυθμιζόμενη γωνία.

1. Στέλεχος
2. Λεπίδα



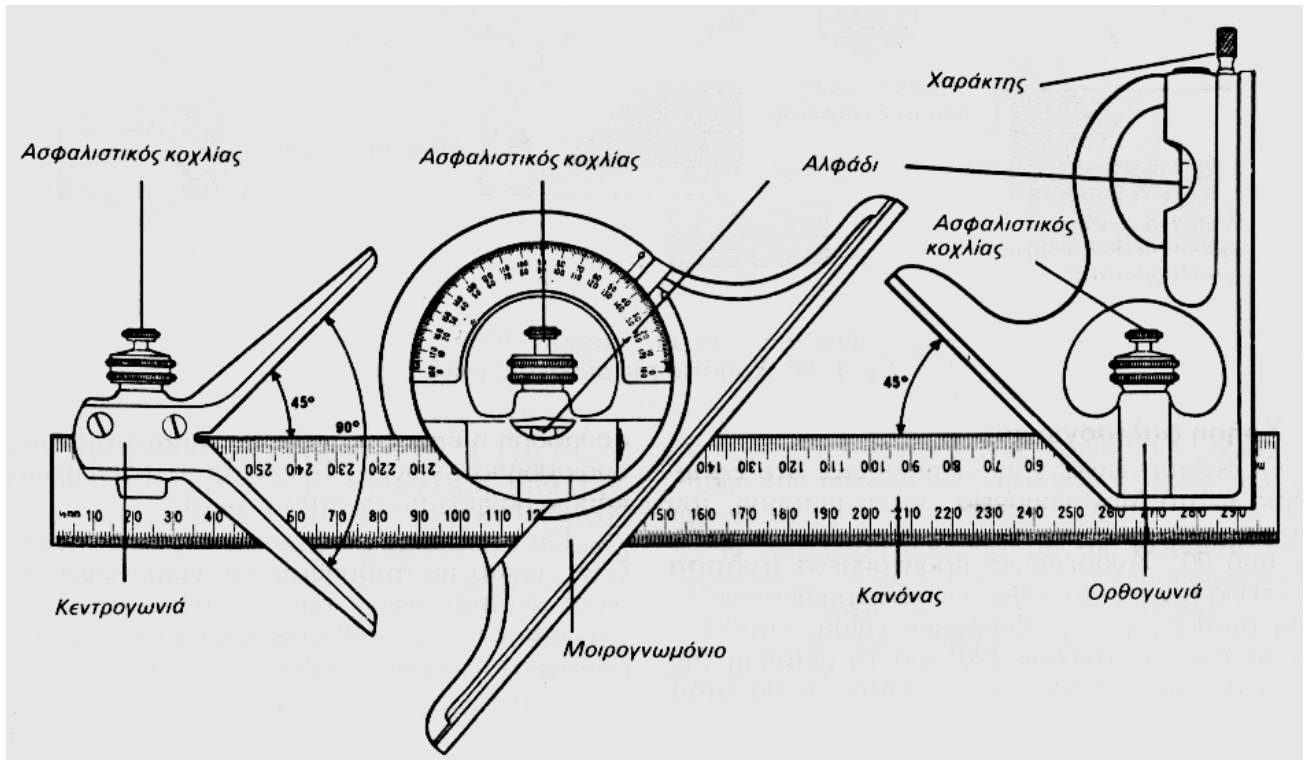
Σχ. 4/29: Χρήσεις της ορθής ρυθμιζόμενης γωνίας.

#### 4.4.3 Σύνθετη γωνία

Αποτελείται από βαθμολογημένο μεταλλικό κανόνα με τυποποιημένο μήκος 300 mm, 450 mm ή 600 mm, στον οποίο εφαρμόζουν τρία ανταλλακτικά προσαρτήματα: το μοιρογνωμόνιο, η ορθογωνιά και η κεντρογωνιά.

Στο σχήμα 4/30 φαίνεται σύνθετη γωνία με προσαρμοσμένα στον κανόνα και τα τρία

ανταλλακτικά προσαρτήματα.

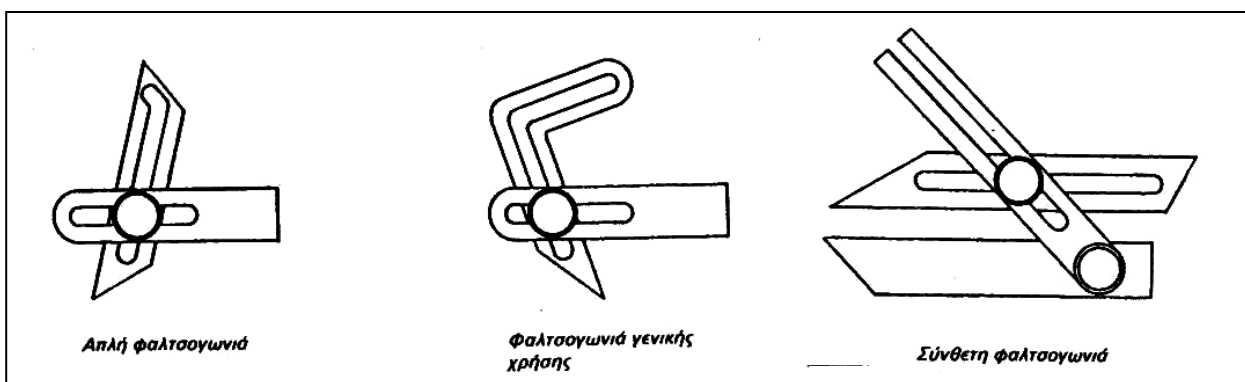


Σχ.4/30: Σύνθετη γωνία με τα τρία ανταλλακτικά προσαρτήματά της

#### 4.4.4 Φαλτσογωνιά

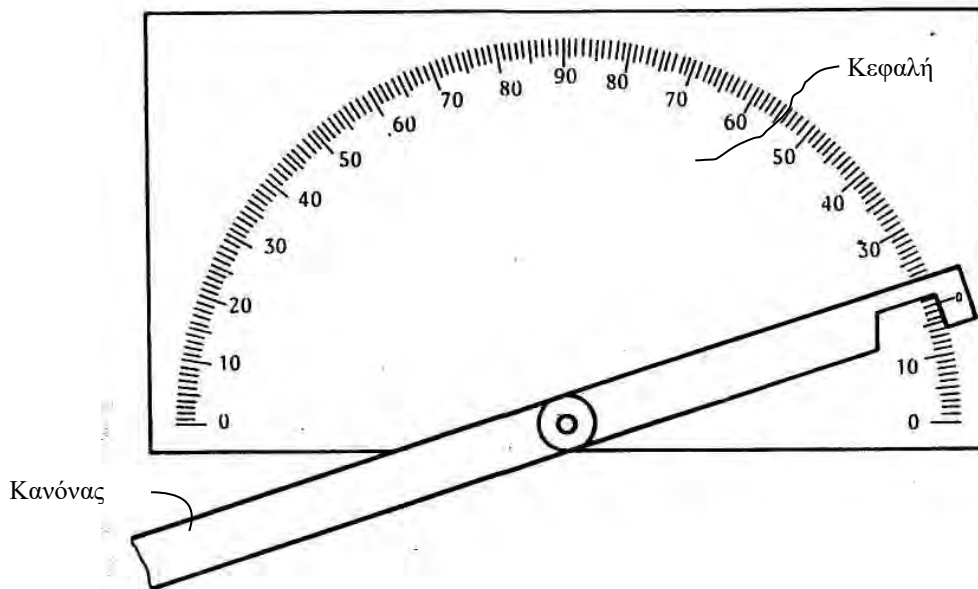
Οι φαλτσογωνιές χρησιμοποιούνται στο εφαρμοστήριο ή στο Μηχανουργείο για τη μέτρηση, τον έλεγχο και τη χάραξη γωνιών

μικρότερων ή μεγαλύτερων από 90°. Στο πιο κάτω σχήμα(σχ.4/31) φαίνονται διάφοροι τύποι φαλτσογωνιών.



Σχ.4/31: Είδη φαλτσογωνιών

#### 4.4.5. Απλό μοιρογνωμόνιο



Σχ.4/32: Απλό μοιρογνωμόνιο

Το απλό μοιρογνωμόνιο αποτελείται από την κεφαλή και τον κανόνα (σχ.4/32). Η κεφαλή μπορεί να είναι ορθογωνική ή κυκλική και φέρει χαραγμένη κλίμακα, βαθμονομημένη σε μοίρες από  $0^{\circ}$ - $180^{\circ}$ . Ο κανόνας στερεώνεται στην κεφαλή με ασφαλιστικό κοχλία, με τρόπο που επιτρέπει τη σταθεροποίησή του σε οποιαδήποτε γωνία και προεκτείνεται μέχρι την κυκλική βαθμονομημένη κλίμακα. Αυτό είναι

απαραίτητο ώστε να είναι δυνατή η ανάγνωση της γωνίας που σχηματίζεται μεταξύ του κανόνα και της ευθείας ακμής της κεφαλής.

Η μικρότερη υποδιαίρεση της κλίμακας του οργάνου αυτού είναι  $1^{\circ}$  και έτσι χρησιμοποιείται για τη μέτρηση γωνιών ή τη χάραξη ευθειών με περιορισμένη ακρίβεια. Μπορεί επίσης να χρησιμοποιηθεί για τη ρύθμιση φαλτσογωνιών.

#### ΑΞΙΟΛΟΓΗΣΗ:

1. Να αναφέρετε τις χρήσεις των οργάνων μέτρησης και ελέγχου γωνιών.
2. Κατονομάστε τα πιο γνωστά όργανα μέτρησης και ελέγχου γωνιών.
3. Ποιες είναι οι χρήσεις της ορθής ρυθμιζόμενης γωνίας.

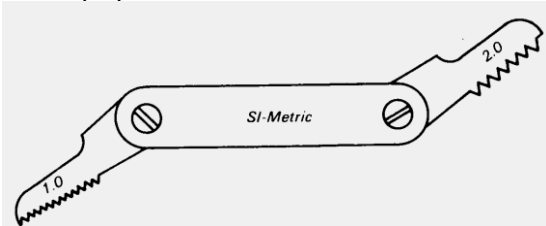
## 4.5 Βοηθητικά όργανα μέτρησης και ελέγχου. ΣΤΟΧΟΙ

Με τη συμπλήρωση του μέρους αυτού ο μαθητής θα πρέπει να μπορεί να:

1. Αναγνωρίζει και κατονομάζει τα διάφορα βοηθητικά όργανα μέτρησης και ελέγχου.
2. Αναφέρει τις κυριότερες χρήσεις των οργάνων αυτών.
3. Εκτελεί μετρήσεις και ελέγχους με τα πιο πάνω βοηθητικά όργανα μέτρησης και ελέγχου

Εκτός από τα όργανα που εξετάστηκαν μέχρι τώρα, υπάρχουν επίσης διάφορα άλλα όργανα που χρησιμοποιούνται:

- Για τη μέτρηση ή τον έλεγχο διακένων.
- Τη μέτρηση ή τον έλεγχο της ακτίνας καμπυλοτήτων.
- Τη μέτρηση ή τον έλεγχο του βήματος (ή του αριθμού σπειρών ανά ίντσα) σπειρωμάτων και την εξακρίβωση του είδους ενός σπειρώματος.
- Τον έλεγχο γωνιών κοπτικών εργαλείων για σπειρώματα.

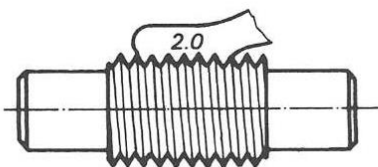


Σχ. 4/33: Σπειρόμετρο για σπειρώματα ISO-METRIC

### 4.5.1 Σπειρόμετρα (screw pitch gauges)

Τα όργανα αυτά προσφέρονται σε ξεχωριστές σειρές για κάθε σύστημα σπειρωμάτων. Η κάθε σειρά περιλαμβάνει αριθμό ελασμάτων και το κάθε έλασμα έχει στη μια του αιχμή εγχοπές, που αντιστοιχούν με τη μορφή του σπειρώματος που πρόκειται να ελέγχεται με αυτό. Στο κάθε έλασμα αναγράφεται το βήμα (ή ο αριθμός σπειρών ανά ίντσα) του σπειρώματος και σε μερικές περιπτώσεις το σύστημα στο οποίο ανήκει, και το ονομαστικό μέγεθός του (σχ. 4/33 και 4/34). Με τη χρήση των σπειρομέτρων μπορεί να ελεγχθούν ή να εξακριβωθούν:

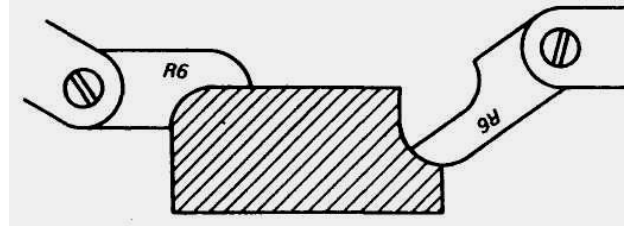
- Το σύστημα, στο οποίο ανήκει ένα σπείρωμα.
- Το μέγεθος του σπειρώματος (το βήμα ή ο αριθμός σπειρών ανά ίντσα και η ονομαστική διάμετρος του σπειρώματος)



Σχ.4/34: Χρήση του σπειρομέτρου

### 4.5.2 Ακτινόμετρα (radius gauges)

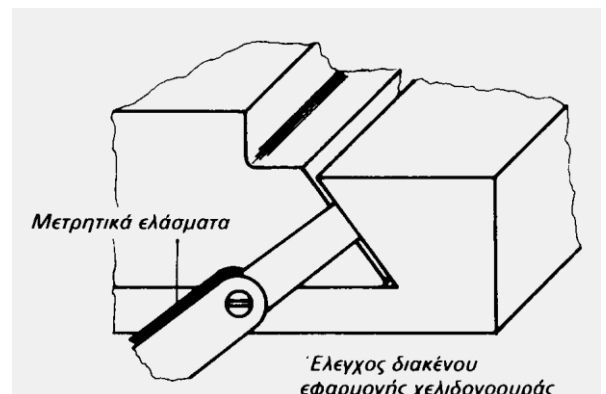
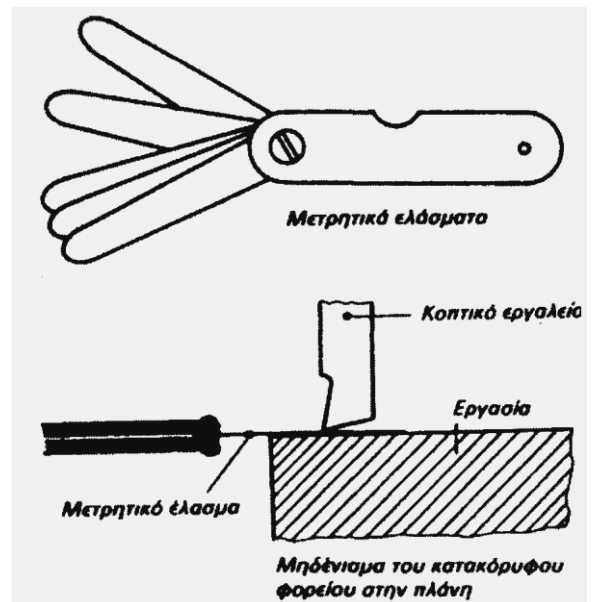
Τα ακτινόμετρα προσφέρονται, όπως και τα σπειρόμετρα, σε σειρές. Κάθε σειρά περιλαμβάνει αριθμό ελασμάτων. Το κάθε έλασμα έχει μια κοίλη και μια κυρτή επιφάνεια με την ίδια ακτίνα. Στο καθένα από αυτά τα ελάσματα αναγράφεται το μέγεθος της ακτίνας καμπυλότητας. Στο σχήμα 4/35 φαίνεται ο τρόπος χρήσης των ακτινομέτρων.



Σχ. 4/35: Χρήση ακτινομέτρου για του έλεγχο εξωτερικής και εσωτερικής ακτίνας.

### 4.5.3 Μετρητικά ελάσματα (feeler gauges)

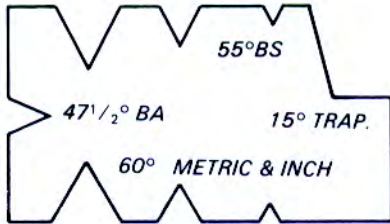
Στα πιο κάτω σχήματα φαίνονται μερικές από τις χρήσεις των μετρητικών ελασμάτων.



Σχ.4/36: Χρήση μετρητικών ελασμάτων

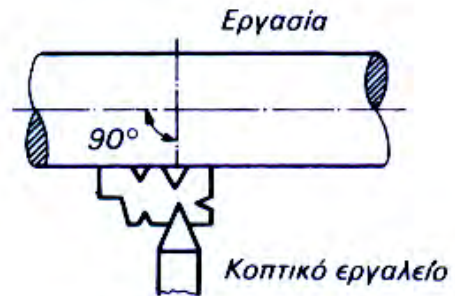
#### 4.5.4 Ελεγκτήρες γωνιών για κοπτικά εργαλεία σπειρωμάτων

Οι ελεγκτήρες αυτοί (σχ.4/37) χρησιμοποιούνται κατά την τρύχιση κοπτικών εργαλείων κοπής σπειρωμάτων στον τόρνο, με σκοπό τον έλεγχο της μορφής και της γωνίας των εργαλείων αυτών.



Σχ. 4/37: Ελεγκτήρας γωνιών για κοπτικά εργαλεία σπειρωμάτων

Οι ελεγκτήρες αυτοί χρησιμοποιούνται επίσης σαν βοηθητικά εργαλεία για τη ρύθμιση του κοπτικού εργαλείου κοπής σπειρωμάτων, ώστε αυτό να είναι κάθετο προς τον άξονα της εργασίας στην οποία θα κοπεί σπείρωμα (σχ. 4/38).



Σχ. 4/38: Χρήση ελεγκτήρα για την κάθετη ρύθμιση του κοπτικού εργαλείου τόρνου

#### ΑΞΙΟΛΟΓΗΣΗ:

1. Κατονομάστε τα βοηθητικά όργανα μέτρησης και ελέγχου .
2. Τι μπορεί να ελεγχθεί με τα σπειρόμετρα;
3. Τι είναι τα ακτινόμετρα και για ποιο σκοπό χρησιμοποιούνται;
4. Σχεδιάστε απλό ελεγκτήρα γωνιών για κοπτικά εργαλεία σπειρωμάτων και αναφέρετε τις χρήσεις του.



## ΕΝΟΤΗΤΑ 5: ΜΕΤΑΛΛΟΥΡΓΙΑ – ΜΕΤΑΛΛΟΓΝΩΣΙΑ - ΒΙΟΜΗΧΑΝΙΚΑ ΥΛΙΚΑ – ΦΥΣΙΚΟΙ ΠΟΡΟΙ ΚΑΙ ΕΝΕΡΓΕΙΑΚΕΣ ΠΗΓΕΣ

### ΣΤΟΧΟΙ

Με τη συμπλήρωση του μέρους αυτού ο μαθητής θα πρέπει να μπορεί να:

1. Εξηγεί τους όρους «Μεταλλουργία» και «Μεταλλογνωσία».
2. Ταξινομεί τα βιομηχανικά υλικά σε μεταλλικά και μη μεταλλικά και δίνει παραδείγματα από τη κάθε ομάδα.
3. Διαχωρίζει τα μεταλλικά υλικά σε σιδηρούχα και μη σιδηρούχα.
4. Κατονομάζει και εξηγεί με συντομία τις:
  - Μηχανικές ιδιότητες των μεταλλικών υλικών
  - Τεχνολογικές ιδιότητες των μεταλλικών υλικών
5. Περιγράφει με απλά λόγια τη λειτουργία της υψικαμίνου αναγωγής.
6. Ορίζει τα υλικά, με τα οποία τροφοδοτείται η υψικαμίνος και να αναφέρει το σκοπό που εξυπηρετεί το καθένα από αυτά.
7. Αναφέρει τις χρήσεις του ακατέργαστου σιδήρου.
8. Κατονομάζει τις σπουδαιότερες ιδιότητες του σφυρήλατου σιδήρου και αναφέρει παραδείγματα χρήσης του.
9. Ορίζει τη διαφορά μεταξύ των ανθρακούχων χαλύβων και των χαλυβοκραμάτων.
10. Αναφέρει τις βασικές ιδιότητες του μαλακού χάλυβα, και κατονομάζει μερικές από τις εφαρμογές του.
11. Ξεχωρίζει τους χυτοσιδηρούς από τα άλλα σιδηρούχα μεταλλικά υλικά με κριτήριο το ποσοστό άνθρακα που περιέχουν.
12. Κατονομάζει τις πιο σημαντικές ιδιότητες των χυτοσιδηρών.
13. Αναφέρει χαρακτηριστικά παραδείγματα χρήσεις των χυτοσιδηρών
14. Αναφέρει τις κυριότερες ιδιότητες και να κατονομάζει χαρακτηριστικά παραδείγματα χρήσης των ακοιούθων μη σιδηρούχων μεταλλικών υλικών:
  - Αλουμίνιο
  - Χαλκός
  - Ψευδάργυρος
  - Μαγνήσιο
  - Κασσίτερος
  - Μόλυβδος
15. Κατονομάζει τα ανπιτριβικά υλικά.
16. Κατονομάζει τις διάφορες θερμικές επεξεργασίες των μεταλλικών υλικών.
17. Εξηγεί τον όρο σκλήρυνση.
18. Περιγράφει με συντομία την πορεία διεξαγωγής των πιο κάτω θερμικών επεξεργασιών:
  - Σκλήρυνση- Ολική και επιφανειακή
  - Επαναφορά
  - Ανόπηση
  - Εξομαλοποίηση
  - Γήρανση.
19. Αναφέρει τις κυριότερες ενεργειακές πηγές του πλανήτη και να κατονομάζει τις εναλλακτικές ενεργειακές πηγές.

### 5.1 Ορισμοί

**Μεταλλουργία** είναι η επιστήμη ή τεχνική και ο κλάδος της βιομηχανίας, που έχουν σχέση με την εξαγωγή μετάλλων από μεταλλεύματα.

Στη μεταλλουργία υπάγονται:

- Οι διεργασίες για την επεξεργασία των μεταλλευμάτων, που εξορύσσονται από τη γη προκειμένου να κατεργαστούν για την εξαγωγή των μετάλλων.
- Η παρασκευή κραμάτων.
- Η διαμόρφωση μετάλλων με πίεση και χύτευση.
- Οι θερμικές επεξεργασίες των μετάλλων και
- Οι επικαλύψεις των μετάλλων για διακοσμητικούς κ.ά. σκοπούς.

### Ιστορικά στοιχεία

Η μεταλλουργία, ως τέχνη εξαγωγής μετάλλων από μεταλλεύματα, εμφανίστηκε από τους αρχαιότερους χρόνους. Το πρώτο μέταλλο που ανακάλυψε ο άνθρωπος ήταν ο χρυσός γύρω στα 3000 χρόνια π.Χ.

Η κατεργασία και γενικά η ευρύτερη χρήση του σιδήρου αρχίζει το 1200 - 1500 π.Χ. Η παραγωγή όμως χάλυβα σε μεγάλη έκταση άρχισε μόλις κατά το 1860 μ.Χ. με τις μεθόδους Μπέσσεμερ, Μαρτέν και Τόμας.

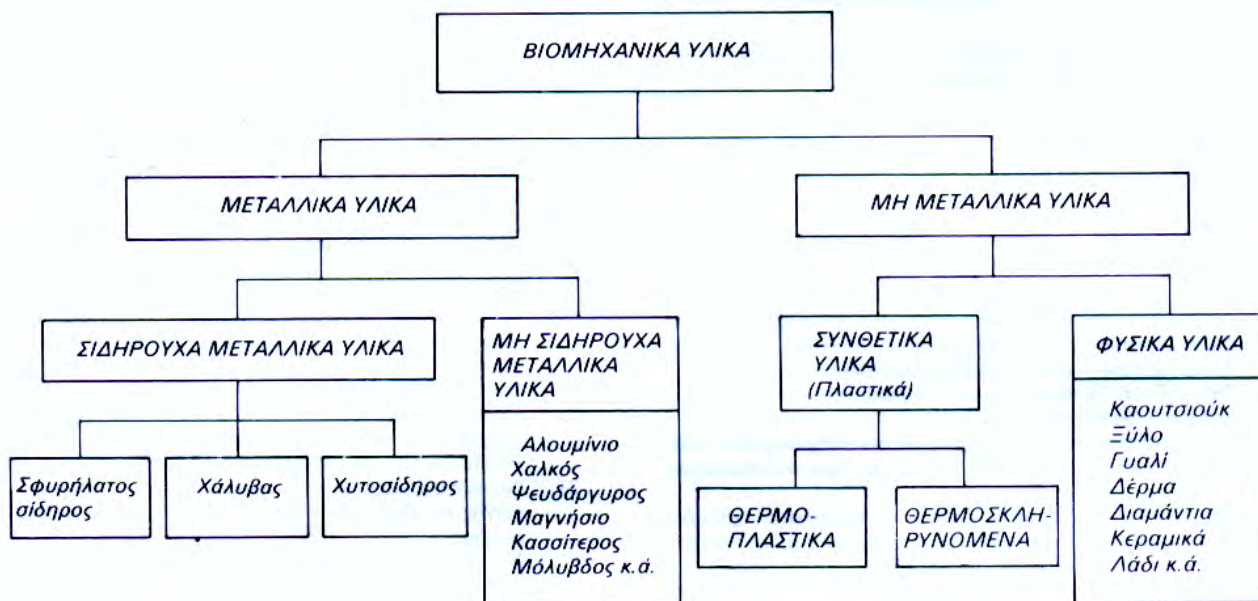
Από τα μέσα του 19ου αιώνα αναπτύσσεται γρήγορα η **μεταλλογνωσία** ως επιστήμη

**Μεταλλογνωσία** είναι η επιστήμη, που μελετάει τη φύση, τη δομή και τις ιδιότητες των μετάλλων και κραμάτων.

### 5.2 Ταξινόμηση των βιομηχανικών υλικών.

Ένας πολύ σημαντικός τομέας δραστηριοτήτων του Μηχανολόγου — κατασκευαστή είναι η εκλογή υλικών που να εξυπηρετούν λειτουργικά και κατασκευαστικά το είδος του μηχανολογικού προϊόντος. Για να είναι σε θέση να εκτελέσει τα καθήκοντα του αυτά, πρέπει να έχει αρκετά καλή γνώση των βιομηχανικών υλικών που προσφέρονται. Για τη μελέτη όλων των βιομηχανικών υλικών σε έκταση, που δικαιολογείται από τη σπουδαιότητα τους στη βιομηχανική παραγωγή, δεν θα ήταν αρκετές μερικές σελίδες αλλά ούτε και ολόκληρο το βιβλίο αυτό. Στόχος μας όμως στο στάδιο αυτό δεν είναι η λεπτομερειακή μελέτη των βιομηχανικών υλικών αλλά περισσότερο μια εισαγωγή σ' αυτά, ώστε ο μαθητής να γνωρίσει τα υλικά εκείνα που χρησιμοποιούνται σε μεγάλη κλίμακα.

Για εύκολη αναφορά και μια γενικότερη αντίληψη του φάσματος των βιομηχανικών υλικών δίνουμε στη συνέχεια ένα πίνακα ταξινόμησής τους σε



Πίνακας 5/1: Ταξινόμηση των βιομηχανικών υλικών

ομάδες (Πίνακας 5/1). Από τον πίνακα αυτό θα πάρουμε στη συνέχεια μερικές ομάδες, τις οποίες θα δούμε με μεγαλύτερη λεπτομέρεια σε σχέση με τις ιδιότητες και τις χρήσεις τους.

### 5.3 Τυποποίηση των βιομηχανικών υλικών

Η εξάρτηση της εξέλιξης της ανθρωπότητας από τη βιομηχανική ανάπτυξη είναι δοσμένη και δεν μπορεί να αμφισβητηθεί από κανένα, παρ' όλα τα αρνητικά στοιχεία που τη συνοδεύουν και που δεν είναι δύσκολο να εντοπιστούν. Ένας πολύ σπουδαίος παράγοντας που έχει οπωσδήποτε μεγάλη επίδραση στη βιομηχανική ανάπτυξη, είναι η παρασκευή νέων υλικών και η βελτίωση υλικών που βρίσκονται ήδη σε χρήση.

Αυτό οδήγησε στη δημιουργία ενός τεράστιου αριθμού βιομηχανικών υλικών - μεταλλικών και μη από τα οποία ο Μηχανολόγος - κατασκευαστής καλείται να επιλέξει και να χρησιμοποιήσει το πιο κατάλληλο στην κάθε περίπτωση. Έπρεπε λοιπόν να δημιουργηθεί κάποιο σύστημα κωδικοποίησης των διαφόρων υλικών με τρόπο που να είναι εύκολη η αναγνώρισή τους. Η αναγκαιότητα κωδικοποίησης ήταν ιδιαίτερα πιεστική στην ομάδα των μεταλλικών υλικών και των κραμάτων τους. Αν ένας αναλογιστεί μόνο τον αριθμό κραμάτων χάλυβα που υπάρχουν και χρησιμοποιούνται στη βιομηχανία εύκολα μπορεί να αναγνωρίσει την αναγκαιότητα τυποποίησης. Για την τυποποίηση λοιπόν των διαφόρων βιομηχανικών υλικών χρησιμοποιούνται κώδικες (αριθμοί και γράμματα), οι οποίοι καθορίζουν τόσο τη χημική σύνθεση όσο και τις μηχανικές ιδιότητές τους. Το έργο της τυποποίησης είναι ευθύνη των Εθνικών Οργανισμών (ή Ιδρυμάτων)

Τυποποίησης. Τα τελευταία χρόνια καταβάλλεται από το Διεθνή Οργανισμό Τυποποίησης, μια μεγάλη προσπάθεια τυποποίησης όλων των βιομηχανικών υλικών. Πληρέστερη εικόνα στον τομέα της τυποποίησης των βιομηχανικών υλικών παρουσιάζουν τα εθνικά ιδρύματα τυποποίησης των βιομηχανικά αναπτυγμένων χωρών.

### 5.4 Μεταλλικά υλικά — μέταλλα και κράματα.

Χωρίς να υποτιμάται η σπουδαιότητα των μη μεταλλικών υλικών θα εξετάσουμε στη συνέχεια μόνο μερικά από τα κύρια μεταλλικά υλικά που χρησιμοποιούνται στη μηχανολογική βιομηχανία. Τα μεταλλικά υλικά δυνατό να είναι μέταλλα ή μεταλλικά κράματα.

**Μέταλλα:** Είναι μεταλλικά υλικά με πολύ ψηλό βαθμό καθαρότητας. Οι ακαθαρσίες (ανεπιθύμητες προσμείξεις) που είναι δυνατό να περιέχονται σε ένα μέταλλο, πρέπει να είναι πολύ περιορισμένες.

Η εξαγωγή απόλυτα καθαρών μετάλλων από τα μεταλλεύματα τους είναι δύσκολη και δαπανηρή εργασία. Οι περιπτώσεις χρησιμοποίησης απόλυτα καθαρών μετάλλων είναι πολύ ελάχιστες.

**Μεταλλικά κράματα:** Είναι μεταλλικά υλικά, τα οποία παρασκευάζονται με ανάμειξη δύο ή περισσότερων χημικών στοιχείων, κατά κανόνα σε τηγμένη κατάσταση. Από τα στοιχεία που αποτελούν το κάθε κράμα ένα τουλάχιστο είναι μέταλλο και αποτελεί το κύριο συστατικό του κράματος. Σε αντίθεση με τα καθαρά μέταλλα, τα μεταλλικά κράματα βρίσκουν πολύ πλατιά χρήση. Αυτό οφείλεται στη βελτίωση των μηχανικών και άλλων ιδιοτήτων των βασικών μετάλλων, που επιτυγχάνεται με την κραματοποίηση.

Τα μεταλλικά υλικά διακρίνονται σε:

- **Σιδηρούχα μεταλλικά υλικά**
- **Μη σιδηρούχα μεταλλικά υλικά.**

**(α) Σιδηρούχα μεταλλικά υλικά:** Είναι μεταλλικά υλικά, στα οποία το κύριο συστατικό είναι ο σίδηρος. Σιδηρούχα μεταλλικά υλικά είναι:

1. Ο μαλακός ή σφυρηλάτος σίδηρος.
2. Οι χυτοσίδηροι.
3. Οι χάλυβες

**(β) Μη σιδηρούχα μεταλλικά υλικά:** Είναι μεταλλικά υλικά, τα οποία δεν περιέχουν σίδηρο. Στην ομάδα αυτή ανήκουν όλα τα μεταλλικά υλικά που δεν περιλαμβάνονται στην πρώτη ομάδα ταξινόμησης. Από αυτά θα εξετάσουμε τα ακόλουθα:

1. Αλουμίνιο.
2. Χαλκό.
3. Ψευδάργυρο.
4. Μαγνήσιο.
5. Κασσίτερο.
6. Μόλυβδο.
7. Αντιτριβικά υλικά

## 5.5 Ιδιότητες των βιομηχανικών υλικών

Οι ιδιότητες των βιομηχανικών υλικών είναι δυνατό να ταξινομηθούν σε τέσσερις ομάδες:

1. Χημικές ιδιότητες.
2. Φυσικές ιδιότητες.
3. Μηχανικές ιδιότητες.
4. Τεχνολογικές ιδιότητες.

Κατά την εκλογή του κατάλληλου υλικού, μεταλλικού ή άλλου για μια μηχανολογική κατασκευή, ο Μηχανολόγος — κατασκευαστής πρέπει απαραίτητα να γνωρίζει λεπτομέρειες για τις χημικές, φυσικές, μηχανικές και τεχνολογικές ιδιότητες όλων των υλικών που προσφέρονται στην αγορά.

Στη συνέχεια γίνεται ειδική αναφορά στις μηχανικές και τις τεχνολογικές ιδιότητες των βιομηχανικών υλικών.

### Μηχανικές ιδιότητες των βιομηχανικών υλικών

Όπως αναφέρθηκε και προηγούμενα, όλες οι μηχανολογικές κατασκευές αποτελούνται από πολλά επί μέρους εξαρτήματα, τα στοιχεία μηχανών. Τα στοιχεία αυτά κατασκευάζονται από τα κατάλληλα υλικά (μεταλλικά υλικά κατά κύριο λόγο), ώστε να ανταποκρίνονται στις απαιτήσεις λειτουργίας της μηχανολογικής κατασκευής, στην οποία πρόκειται να συναρμολογηθούν.

Οι μηχανικές ιδιότητες των υλικών, που προσφέρονται στην αγορά, αποτελούν τον πιο καθοριστικό παράγοντα στην εκλογή του κατάλληλου υλικού για κάθε κατασκευή.

Οι μηχανικές ιδιότητες των βιομηχανικών υλικών είναι οι ακόλουθες:

1. Ελαστικότητα (elasticity).
2. Πλαστικότητα (plasticity).

3. Σκληρότητα (hardness).
4. Ελατότητα (malleability).
5. Ολκιμότητα (ductility).
6. Δυσθραυστότητα-ευθραυστότητα
7. Αντοχή

Οι μηχανικές ιδιότητες των βιομηχανικών υλικών εξετάζονται πιο κάτω.

### 1. Ελαστικότητα

Ελαστικότητα ενός υλικού είναι η ικανότητά του να επανέρχεται στις αρχικές του διαστάσεις, όταν οι δυνάμεις που προκάλεσαν την αλλαγή των διαστάσεων του αποσυρθούν.

### 2. Πλαστικότητα

Όταν ένα υλικό φορτίζεται με εξωτερικές δυνάμεις πέραν από το όριο ελαστικότητάς του αλλά όχι μέχρι τη θραύση του, τότε προκαλούνται μόνιμες παραμορφώσεις των διαστάσεων του υλικού.

Η ικανότητα επομένως των υλικών, μεταλλικών και μη, να παραμορφώνονται κάτω από την επίδραση εξωτερικών δυνάμεων χωρίς να θραύονται ονομάζεται πλαστικότητα.

### 3. Σκληρότητα

Σκληρότητα είναι το μέτρο της ικανότητας ενός υλικού, μεταλλικού και μη, να αντέχει στη φθορά και τη διείδυση άλλων υλικών.

### 4. Ελατότητα

Η ικανότητα των υλικών και ιδιαίτερα των μεταλλικών υλικών να αυξάνουν την επιφάνεια τους με σφυρηλάτηση, πίεση και κυλινδροποίηση χωρίς να ραγίζουν, ονομάζεται ελατότητα.

### 5. Ολκιμότητα

Όταν ένα υλικό εφελκύεται, με αποτέλεσμα να αυξάνει το μήκος του και ταυτόχρονα να ελαττώνεται το εμβαδό διατομής του χωρίς να ραγίζει, τότε λέγεται ότι το υλικό αυτό είναι όλκιμο.

### 6. Δυσθραυστότητα-Ευθραυστότητα

Δυσθραυστότητα είναι η ιδιότητα ενός υλικού να δέχεται απότομες φορτίσεις χωρίς να θραύεται.

### 7. Αντοχή

Είναι ο βαθμός της ικανότητας ενός υλικού, μεταλλικού ή μη, να αντέχει σε εξωτερικές φορτίσεις μέσα στα πλαίσια της ελαστικής συμπεριφοράς του, χωρίς δηλαδή κίνδυνο θραύσης ή μόνιμης παραμόρφωσης των διαστάσεών του.

### Τεχνολογικές ιδιότητες των βιομηχανικών υλικών

Οι τεχνολογικές ιδιότητες των βιομηχανικών υλικών αναφέρονται στη συμπεριφορά που παρουσιάζουν τα διάφορα μεταλλικά και άλλα υλικά κατά τη διαμόρφωσή τους με τις διάφορες μεθόδους διαμόρφωσης και ειδικά κατά τη χύτευση, τη σφυρηλάτηση, τη συγκόλληση και τις μηχανικές κατεργασίες στις εργαλειομηχανές.

Οι κυριότερες τεχνολογικές ιδιότητες των βιομηχανικών υλικών είναι οι ακόλουθες:

1. Χυτευτικότητα (castability).
2. Σφυρηλατικότητα (forgeability).
3. Συγκολλητικότητα (weldability).
4. Κατεργαστικότητα (machinability).

### 1. Χυτευτικότητα

Χυτευτικότητα είναι ο βαθμός ευκολίας χύτευσης των μεταλλικών υλικών σε λεπτά και πολύπλοκα γεωμετρικά σχήματα. Βασικά χαρακτηριστικά της χυτευτικότητας των μεταλλικών υλικών είναι το σημείο τήξης και η ρευστότητα του μετάλλου ή του μεταλλικού κράματος. Τυπικά παραδείγματα μεταλλικών υλικών με πολύ καλή χυτευτικότητα είναι ο χυτοσίδηρος και το αλουμίνιο.

### 2. Σφυρηλατικότητα

Σφυρηλατικότητα είναι ο βαθμός ικανότητας που συνδυάζουν ορισμένα μεταλλικά υλικά να διαμορφώνονται σε στοιχεία ή εργαλεία με σφυρηλάτηση.

### 3. Συγκολλητικότητα

Συγκολλητικότητα, είναι η ιδιότητα που έχουν ορισμένα μεταλλικά υλικά να συγκολλούνται με ευκολία.

### 4. Κατεργαστικότητα

Κατεργαστικότητα είναι η ικανότητα των μεταλλικών και άλλων υλικών να διαμορφώνονται εύκολα με μηχανικές κατεργασίες κοπής στις διάφορες εργαλειομηχανές και να συνδυάζουν καλή ποιότητα επιφάνειας αποπεράτωσης.

## 5.6 Σιδηρούχα μεταλλικά υλικά

Όπως αναφέραμε και πιο πάνω, τα σιδηρούχα μεταλλικά υλικά είναι υλικά που έχουν σαν κύριο συστατικό τους το σίδηρο. Είπαμε επίσης πως τα υλικά που ανήκουν στην ομάδα αυτή είναι ο σφυρήλατος σίδηρος, οι χάλυβες και οι χυτοσίδηροι.

Ο **άνθρακας** είναι το δεύτερο συστατικό των σιδηρούχων μεταλλικών υλικών. Σύμφωνα με το ποσοστό περιεκτικότητάς τους σε άνθρακα (%C), γίνεται και ο διαχωρισμός τους σε ομάδες. Στον πίνακα 5/2 φαίνεται η ταξινόμηση των σιδηρούχων μεταλλικών υλικών με βάση το ποσοστό άνθρακα που περιέχεται στο κάθε κράμα.

Όνομασία μεταλλικού κράματος	Περιεκτικότητα σε άνθρακα
Σφυρήλατος σίδηρος	μέχρι 0.05 % C
Χάλυβας	0.06 – 1.7 % C
Χυτοσίδηρος	2 – 5 % C

Πίνακας 5/2: Διάκριση μεταξύ των σιδηρούχων μεταλλικών υλικών με βάση την περιεκτικότητά τους σε άνθρακα

## 5.7 Παραγωγή των σιδηρούχων μεταλλικών υλικών.

Όπως όλα τα μέταλλα, έτσι και ο σίδηρος βρίσκεται στη φύση σαν μέταλλευμα (εξαίρεση αποτελούν τα ευγενή μέταλλα, άργυρος, χρυσός και λευκόχρυσος που βρίσκονται και σε καθαρή μορφή και μπορούν να χρησιμοποιηθούν χωρίς καμιά άλλη επεξεργασία).

Η εξαγωγή του σιδήρου από τα μεταλλεύματα σιδήρου επιτυγχάνεται με δύο μεθόδους:

### 1. Μέθοδος στην υψικάμινο αναγωγής.

### 2. Μέθοδος Krupp-Renn.

Θα εξετάσουμε στη συνέχεια, σε συντομία, τη μέθοδο της υψικάμινου αναγωγής γιατί η μέθοδος Krupp-Renn εφαρμόζεται μόνο σε περιπτώσεις φτωχών μεταλλευμάτων (μεταλλεύματα με χαμηλή περιεκτικότητα σε σίδηρο).

## Η υψικάμινος αναγωγής

Οι πρώτες ύλες που χρησιμοποιούνται στην υψικάμινο αναγωγής για την εξαγωγή του σιδήρου είναι:

1. Σιδηρομετάλλευμα
2. Άνθρακας (κόκ)
3. Συλλίπασμα
4. Αέρας

Ο άνθρακας εξυπηρετεί τρεις σκοπούς:

1. Παρέχει με την καύση του τη θερμότητα, που είναι απαραίτητη για τη λειτουργία της υψικάμινου.
2. Είναι το αναγωγικό μέσο για την αναγωγή των οξειδίων του σιδήρου.
3. Χρησιμεύει στην ενανθράκωση του σιδήρου.

Σκοπός των συλλιπασμάτων είναι η απομάκρυνση των ξένων προσμείξεων (ακαθαρσιών), που περιέχονται στο σιδηρομετάλλευμα. Τα συλλιπάσματα σχηματίζουν χημικές ενώσεις με τις προσμείξεις, οι οποίες τήκονται (λιώνουν) και στη συνέχεια αφαιρούνται.

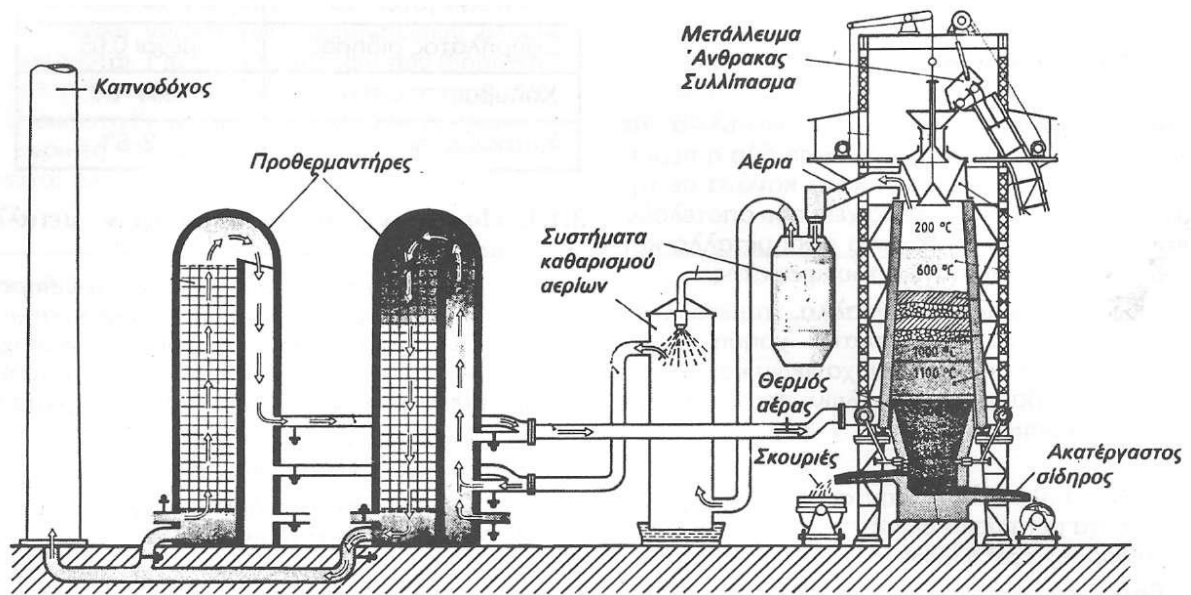
Ο αέρας είναι απαραίτητος για την καύση του άνθρακα στην υψικάμινο, ενώ ταυτόχρονα παρέχει το απαραίτητο οξυγόνο για το σχηματισμό των χημικών αντιδράσεων.

## Λειτουργία της υψικάμινου αναγωγής

Στο σχήμα 5/1 φαίνεται υψικάμινο αναγωγής μαζί με τις βοηθητικές της εγκαταστάσεις.

Η υψικάμινο αναγωγής είναι κάμινο συνεχούς λειτουργίας. Η τροφοδοσία της υψικάμινου γίνεται από το πάνω μέρος της, σε εναλλασσόμενα στρώματα μεταλλεύματος, άνθρακα και συλλιπάσματος.

Ο θερμός αέρας (800°C περίπου) διοχετεύεται στην υψικάμινο με ακροφύσια που βρίσκονται σε περιφερειακή διάταξη στο κάτω μέρος της υψικάμινου.



Σχ.5/1: Εγκατάσταση υψικαμίνου αναγωγής

Σαν αποτέλεσμα της εισαγωγής του θερμού αέρα καίεται ο άνθρακας προς διοξείδιο του άνθρακα,  $\text{CO}_2$ , και ταυτόχρονα απελευθερώνεται μεγάλη ποσότητα θερμότητας. Όταν το θερμό διοξείδιο προχωρήσει προς τα πάνω και έρθει σε επαφή με τον ήδη θερμό άνθρακα, διασπάται σε μονοξείδιο του άνθρακα,  $\text{CO}$ . Το μονοξείδιο του άνθρακα ενεργεί σαν αναγωγικό μέσο αφαιρώντας από τα οξείδια του σιδήρου το οξυγόνο. Προϊόντα της αντίδρασης αυτής (της αναγωγής) είναι ο **σίδηρος + διοξείδιο του άνθρακα**. Ο σίδηρος που παράγεται προχωρεί προς το κάτω μέρος της υψικαμίνου, ενώ τα αέρια ανέρχονται θερμαίνοντας τα ανώτερα στρώματα του γέμισματος. Όλο το γέμισμα προχωρεί προς τα κάτω καταλαμβάνοντας το χώρο που κενώθηκε με την καύση του άνθρακα.

Ενώ ο καθαρός τώρα σίδηρος, σε στερεή κατάσταση, προχωρεί προς το κάτω μέρος της υψικαμίνου, απορροφά άνθρακα και ενανθρακώνεται. Αποτέλεσμα της χημικής ένωσης είναι η παραγωγή καρβιδίων του σιδήρου ( $\text{Fe}_3\text{C}$ -σεμεντίτης) με σημείο τήξης  $1100^\circ\text{C}$  περίπου, που είναι κατά πολύ χαμηλότερο από το σημείο τήξης του καθαρού σιδήρου ( $1510^\circ\text{C}$ ).

Το κράμα αυτό του σιδήρου τήκεται και ενώ προχωρεί προς το κάτω μέρος της υψικαμίνου σε κατάσταση τήξης, απορροφά και άλλο άνθρακα από την επαφή του με το πυρωμένο κόκ.

Ένα μεγάλο μέρος των ξένων προσμείξεων ανάγεται σε αέρια που προχωρούν προς τα πάνω μαζί με τα υπόλοιπα αέρια. Το μεγαλύτερο όμως μέρος των προσμείξεων ενώνεται χημικά με το συλλήπασμα παράγοντας σκουριές.

Οι σκουριές αυτές λιώνουν πριν φτάσουν στο

κάτω μέρος της υψικαμίνου και επειδή είναι ελαφρότερες επιπλέουν στο πάνω μέρος του λιωμένου κράματος σιδήρου. Οι λιωμένες σκουριές αφαιρούνται κατά διαστήματα, από τον οχετό που βρίσκεται στο κάτω μέρος της υψικαμίνου.

Τα αέρια που διαφεύγουν από το πάνω μέρος της υψικαμίνου περιέχουν ψηλό ποσοστό καυσίμων αερίων. Γι' αυτό διοχετεύονται στους προθερμαντήρες, όπου καθαρίζονται πρώτα και στη συνέχεια καίγονται. Η θερμότητα που ελευθερώνεται από την καύση τους χρησιμεύει για την προθέρμανση του αέρα που διοχετεύεται στην υψικαμίνου.

Το βασικό προϊόν της υψικαμίνου, που ονομάζεται ακατέργαστος σίδηρος, συλλέγεται από οχετό που βρίσκεται στο κάτω μέρος της υψικαμίνου. Εκτός από τον άνθρακα (4% περίπου), ο ακατέργαστος σίδηρος περιέχει πυρίτιο, μαγγάνιο, θείο και φωσφόρο σε διάφορες αναλογίες· το ποσοστό περιεκτικότητάς τους στον ακατέργαστο σίδηρο εξαρτάται κατά κύριο λόγο από το είδος του σιδηρομεταλλεύματος που χρησιμοποιήθηκε για την παραγωγή του. Ο ακατέργαστος σίδηρος δεν μπορεί να χρησιμοποιηθεί στην κατάσταση που λαμβάνεται από την υψικαμίνου, αλλά αποτελεί την πρώτη ύλη για την παραγωγή σφυρήλατου σιδήρου, χάλυβα και χυτοσιδήρου.

Έτσι ο ακατέργαστος σίδηρος χρησιμεύει στους ακόλουθους σκοπούς:

1. Διοχετεύεται συνήθως σε ρευστή κατάσταση σε εγκαταστάσεις παραγωγής χάλυβα, για την παρασκευή χάλυβα.
2. Διοχετεύεται σε ρευστή κατάσταση στην κάμινου

ανάδευσης για την παραγωγή σφυρήλατου σιδήρου.

3. Χυτεύεται σε χελώνες και οδηγείται στην κάμινο ανάτηξης, για να μετατραπεί σε χυτοσίδηρο και ακολούθως να χυτευτεί σε χυτά στοιχεία.

### Ο σφυρήλατος σίδηρος

Ο σφυρήλατος σίδηρος είναι η πιο καθαρή μορφή σιδήρου (99.5% σίδηρος) που διατίθεται στο εμπόριο, και οφείλει την ονομασία του στην ευκολία διαμόρφωσής του με σφυρηλάτηση.

Παράγεται από τον ακατέργαστο σίδηρο με τη μέθοδο της ανάδευσης σε φλογοκάμινο. Ο ακατέργαστος σίδηρος τοποθετείται μαζί με οξειδίο του σιδήρου σε φλογοκάμινο και θερμαίνεται στους 1300°C περίπου, ενώ ταυτόχρονα αναδεύεται.

Με τον τρόπο αυτό αφαιρούνται τόσο ο άνθρακας όσο και οι περισσότερες άλλες προσμείξεις που περιέχει ο ακατέργαστος σίδηρος και παραμένει στη φλογοκάμινο ο σφυρήλατος σίδηρος με βαθμό καθαρότητας πάνω από 95%. Αφαιρείται από τη φλογοκάμινο σε κατάσταση πάστας και διαμορφώνεται με κυλινδροποίηση ή σφυρηλάτηση.

Οι πιο σημαντικές ιδιότητες του σφυρήλατου σιδήρου, στις οποίες οφείλονται και οι διάφορες εφαρμογές του, είναι οι ακόλουθες:

**1. Μεγάλη σφυρηλατικότητα:** Μπορεί να σφυρηλατηθεί σε θερμή ή σε ψυχρή κατάσταση με μεγάλη ευκολία. Μπορεί επίσης να συγκολληθεί με σφυρηλάτηση σε θερμή κατάσταση.

**2. Ψηλή δυσθραυστότητα:** Παρά τη μικρή αντοχή του στον εφελκυσμό (350 N/mm<sup>2</sup>) παρουσιάζει πολύ μεγάλη αντοχή σε απότομες φορτίσεις. Η ιδιότητά του αυτή το κάμνει πολύ χρήσιμο στην κατασκευή στοιχείων που πρέπει να αντέχουν σε κρούσεις ή απότομες φορτίσεις.

**3. Μεγάλη αντοχή στην οξείδωση:** Στην ιδιότητα αυτή οφείλεται σε μεγάλο βαθμό η χρησιμοποίησή του στην αρχιτεκτονική για την κατασκευή διακοσμητικών και άλλων κατασκευών.

**4. Καλές μαγνητικές ιδιότητες:** Η ικανότητά του να μαγνητίζεται και να απομαγνητίζεται εύκολα καθιστά το σφυρήλατο σίδηρο πολύ χρήσιμο στην κατασκευή πυρήνων ηλεκτρομαγνητών. Το ψηλό όμως κόστος του σε σχέση με το κόστος του μαλακού χάλυβα καθιστά το δεύτερο πολύ πιο ελκυστικό για τέτοιες εφαρμογές. Οι εφαρμογές του σφυρήλατου σιδήρου περιορίζονται σε μεγάλο βαθμό από το ψηλό κόστος παραγωγής του σε σχέση με το κόστος παραγωγής του χάλυβα.

Οι πιο διαδομένες χρήσεις του σφυρήλατου σιδήρου είναι:

- Κατασκευή γάντζων και αλυσίδων ανυψωτικών μηχανημάτων.

- Κατασκευή συνδέσμων για τη σύνδεση των βαγονιών αμαξοστοιχιών.
- Διακοσμητικές εργασίες στην αρχιτεκτονική.
- Κατασκευή πυρήνων ηλεκτρομαγνητών.

### Ο χάλυβας

Ο χάλυβας είναι κράμα σιδήρου-άνθρακα που περιέχει άνθρακα σε ποσοστό από 0.1-1.7%.

Ο χάλυβας παράγεται από τον ακατέργαστο σίδηρο με τις ακόλουθες μεθόδους:

1. Μέθοδος Bessemer
2. Μέθοδος Siemens-Martin
3. Ηλεκτρική μέθοδος

### Ταξινόμηση των χάλυβων

Η ταξινόμηση των χάλυβων μπορεί να γίνει με βάση τη χημική τους σύνθεση. Με βάση το κριτήριο αυτό οι χάλυβες ταξινομούνται σε δύο μεγάλες ομάδες:

1. Ανθρακούχοι χάλυβες.
2. Ειδικοί χάλυβες (χαλυβοκράματα)

**Ανθρακούχοι χάλυβες:** Ονομάζονται τα κράματα σιδήρου — άνθρακα, τα οποία περιέχουν άνθρακα σε ποσοστό από 0.1% μέχρι 1.7%. Περιέχουν επίσης σε πολύ χαμηλά ποσοστά στοιχεία όπως το πυρίτιο, το μαγγάνιο, το φωσφόρο και το θείο.

**Ειδικοί χάλυβες-χαλυβοκράματα:** Ονομάζονται τα κράματα σιδήρου, που εκτός από τον άνθρακα περιέχουν σε υπολογίσιμα ποσοστά, ένα ή περισσότερα από τα στοιχεία νικέλιο, χρώμιο, μολυβδαίνιο, μαγγάνιο, βολφράμιο κ.ά.

Ανάλογα με το βασικό στοιχείο που περιέχουν τα χαλυβοκράματα διακρίνονται σε:

Νικελιούχους	χάλυβες
Χρωμιούχους	»
Χρωμιονικελιούχους	»
Μολυβδαινιούχους	»
Μαγγανιούχους	»
Βολφραμιούχους	χάλυβες κ.ά.

### Μαλακός χάλυβας

Οι πιο σημαντικές ιδιότητες του μαλακού χάλυβα, στις οποίες οφείλει και την πλατιά χρήση του είναι οι ακόλουθες:

**1. Χαμηλό κόστος:** Το κόστος- παραγωγής του μαλακού χάλυβα είναι το πιο χαμηλό από όλους τους χάλυβες. Είναι επίσης χαμηλότερο από το κόστος παραγωγής του σφυρήλατου σιδήρου και σε συνδυασμό με τη μεγαλύτερη αντοχή του, έχει αντικαταστήσει σχεδόν πλήρως το σφυρήλατο σίδηρο σε διάφορες εφαρμογές.

**2. Μεγάλη πλαστικότητα** και ευκολία στη διαμόρφωση σε θερμή κατάσταση. Αυτό επιτρέπει τη διαμόρφωσή του με κυλινδροποίηση και σφυρηλάτηση.

**3. Μεγάλη ολκιμότητα και ελατότητα.** Αυτές οι δύο ιδιότητες δίνουν στο μαλακό χάλυβα τη δυνατότητα διαμόρφωσής του με κυλινδροποίηση και ολκή-συρματοποίηση σε ψυχρή κατάσταση.

**4. Μεγάλη κατεργαστικότητα:** Ο μαλακός χάλυβας κατεργάζεται πολύ εύκολα με κοπή σε εργαλειομηχανές με πολύ καλή ποιότητα επιφάνειας.

Μερικές από τις χρήσεις του μαλακού χάλυβα είναι οι ακόλουθες:

- Παραγωγή ράβδων, δοκών, σωλήνων και λαμαρινών με τυποποιημένες διαστάσεις για χρήση στην οικοδομική βιομηχανία και για γενικές κατασκευές. Η παραγωγή αυτών των προϊόντων γίνεται με κυλινδροποίηση σε θερμή κατάσταση και γι' αυτό όλα αυτά τα υλικά έχουν χαρακτηριστικό μαύρο χρώμα.
- Παραγωγή ράβδων, λαμαρινών και συρμάτων με τυποποιημένες διαστάσεις. Η διαμόρφωση των υλικών αυτών γίνεται με κυλινδροποίηση και ολκή-συρματοποίηση σε ψυχρή κατάσταση. Τα προϊόντα αυτά έχουν χαρακτηριστικό λαμπερό χρώμα και καθαρή επιφάνεια..
- Παραγωγή σφυρήλατων στοιχείων.
- Στοιχεία μηχανών, που διαμορφώνονται με κοπή σε εργαλειομηχανές. Στοιχεία όπως κοχλίες, περικόχλια, πείροι, άξονες κ.ά. κατασκευάζονται από ράβδους μαλακού χάλυβα που διαμορφώνονται κατάλληλα με κοπή σε ειδικές εργαλειομηχανές.

Επειδή ο μαλακός χάλυβας χρησιμοποιείται σε πολύ μεγάλη έκταση για μηχανολογικές κατασκευές και άλλες εγκαταστάσεις σε όλους τους τομείς βιομηχανικής παραγωγής, επικράτησε και η ονομασία **χάλυβας κατασκευών**.

## Χυτοσίδηροι

Οι χυτοσίδηροι είναι κράματα σιδήρου-άνθρακα με περιεκτικότητα σε άνθρακα από 2-5%. Κατά κανόνα όμως στα περισσότερα κράματα ο άνθρακας περιορίζεται στα 3.5%.

Οι εφαρμογές των χυτοσιδήρων είναι πάρα πολλές. Οι πιο σημαντικοί λόγοι για τις εφαρμογές αυτές των χυτοσιδήρων είναι:

**1. Χαμηλό κόστος:** Η παραγωγή του χυτοσιδήρου γίνεται με ανάτηξη του ακατέργαστου σιδήρου σε καμίνους ανάτηξης (cupola). Με την ανάτηξη αφαιρούνται μερικές ανεπιθύμητες προσμείξεις και ρυθμίζεται η περιεκτικότητα του κράματος σε άνθρακα. Το κόστος παραγωγής χυτοσιδήρου σε σύγκριση με του χάλυβα είναι πολύ πιο χαμηλό.

**2. Χυτευτικότητα:** Οι χυτοσίδηροι χυτεύονται πολύ εύκολα γιατί έχουν ψηλή ρευστότητα σε κατάσταση τήξης και η θερμοκρασία τήξης τους είναι χαμηλή. Η χυτευτικότητά τους είναι

καλύτερη απ' αυτήν του χάλυβα και του αλουμινίου.

**3. Κατεργαστικότητα:** Όλοι γενικά οι χυτοσίδηροι μπορούν να διαμορφωθούν με κοπή σε εργαλειομηχανές..

**4. Αντοχή στη φθορά τριβής:** Η ψηλή σκληρότητα που είναι χαρακτηριστικό των χυτοσιδήρων τους προσδίδει αυξημένη αντοχή στη φθορά τριβής.. Η ύπαρξη ελεύθερου γραφίτη στους φαιούς χυτοσιδήρους μειώνει το συντελεστή τριβής γιατί ο γραφίτης ενεργεί σαν στερεό λιπαντικό.

**5. Απορρόφηση κραδασμών:** Η ικανότητα των χυτοσιδήρων να απορροφούν κραδασμούς που προέρχονται από δυναμική φόρτιση, τους κάμνει πολύ χρήσιμους στην κατασκευή βάσεων εργαλειομηχανών και άλλων μηχανημάτων.

**6. Αντοχή στη θλίψη.** Παρουσιάζουν πολύ μεγάλη αντοχή στη θλίψη σε αντίθεση με τη χαμηλή αντοχή τους στον εφελκυσμό.

Τα πιο σοβαρά **μειονεκτήματα** που περιορίζουν τους τομείς εφαρμογής των χυτοσιδήρων είναι:

- **Χαμηλή αντοχή εφελκυσμού.**
- **Χαμηλή δυσθραυστότητα.**
- **Χαμηλή πλαστικότητα.**

Έτσι οι χυτοσίδηροι δεν μπορούν να χρησιμοποιηθούν για κατασκευές που καταπονούνται σε εφελκυσμό, κάμψη ή κρούση. Η διαμόρφωση τους με σφυρήλατηση, κυλινδροποίηση ή οποιαδήποτε μέθοδο διαμόρφωσης, που στηρίζεται στην πλαστική παραμόρφωση, είναι αδύνατη.

## Χρήσεις των χυτοσιδήρων.

Μερικές από τις πολλές εφαρμογές των χυτοσιδήρων είναι:

Μηχανές εσωτερικής ή εξωτερικής καύσης (σώματα και κεφαλές κυλίνδρων, χιτώνια, έμβολα), βάσεις ή σώματα μηχανών και εργαλειομηχανών, αγωγοί νερού, εξαρτήματα σωλήνων, κελύφη ηλεκτρικών κινητήρων και κιβωτίων ταχυτήτων, πρισματοειδείς οδηγοί εργαλειομηχανών, έδρανα κ.ά.

## 5.8 Μη σιδηρούχα μεταλλικά υλικά

Όπως αναφέραμε και στην εισαγωγή, μη σιδηρούχα μεταλλικά υλικά είναι όλα τα μεταλλικά υλικά που δεν περιέχουν σίδηρο. Θα εξετάσουμε στη συνέχεια σε αδρές γραμμές τα πιο σπουδαία και χρήσιμα από αυτά.

## Αλουμίνιο ή αργίλιο

Πυκνότητα	2.70 kg/dm <sup>3</sup>
Σημείο τήξης	658°C
Αντοχή εφελκυσμού	
- μετά από χύτευση	85-115 N/mm <sup>2</sup>

- μετά από ανόπτηση	65 N/mm <sup>2</sup>
- μετά από κυλινδροποίηση	125-190 N/mm <sup>2</sup>
Ειδική επιμήκυνση	35-3 %
% Σκληρότητα	23 HB

Το αλουμίνιο είναι ένα από τα ελαφρότερα μεταλλικά υλικά που χρησιμοποιούνται στη βιομηχανία. Αυτή η ιδιότητά του το κάνει πολύ ελκυστική εκλογή ιδιαίτερα σε εφαρμογές, όπως η αεροναυπηγική, όπου το βάρος είναι πολύ σημαντικός παράγοντας στην εκλογή του υλικού για την κατασκευή των διαφόρων στοιχείων. Το καθαρό όμως αλουμίνιο έχει πολύ χαμηλή αντοχή εφελκυσμού και σκληρότητα, για να είναι χρήσιμο υλικό στην κατασκευή στοιχείων με κριτήριο την αντοχή γενικά ή την αντοχή στη φθορά τριβής.

Οι πιο σημαντικές **ιδιότητες του αλουμινίου** είναι:

- Χαμηλό ειδικό βάρος. Είναι τρεις περίπου φορές ελαφρότερο από το χάλυβα.
- Πολύ καλή ηλεκτρική και θερμική αγωγιμότητα.
- Καλή αντοχή στην οξείδωση.
- Μεγάλη ευκολία διαμόρφωσης με όλους τους γνωστούς τρόπους διαμόρφωσης. Αυτό οφείλεται στη μεγάλη πλαστικότητα και ελατότητά του, στη χυτευτικότητα του και στο χαμηλό σημείο τήξης του.

#### Χρήσεις του αλουμινίου και των κραμάτων του

**1. Ημικατεργασμένα υλικά:** Χάρη στην πλαστικότητα και ελατότητά του προσφέρεται σε όλες τις μορφές τυποποιημένων ημικατεργασμένων υλικών (δοκούς, ράβδους, σωλήνες, σύρματα, λαμαρίνες κ.ά.),

**2. Χυτά στοιχεία μηχανών:** Η πολύ καλή χυτευτικότητα κάμνει το αλουμίνιο και τα κράματά του πολύ χρήσιμα στην κατασκευή χυτών στοιχείων με πολύπλοκη μορφή. Παραδείγματα χυτών στοιχείων από αλουμίνιο είναι: κεφαλές κυλίνδρων μηχανών εσωτερικής καύσης, κελύφη κιβωτίων ταχυτήτων, ηλεκτρικών κινητήρων και αντλιών, εξαρτήματα οικιακών συσκευών κ.ά.

**3. Καλώδια:** Η μεγάλη ηλεκτρική αγωγιμότητά του, το χαμηλό κόστος και βάρος του - σε σύγκριση με το χαλκό - έχει αυξήσει σε μεγάλο βαθμό τη χρησιμοποίησή του αλουμινίου για την κατασκευή καλωδίων.

**4. Κατασκευή οικιακών σκευών και δοχείων:** Στη μεγάλη πλαστικότητα και στην ελατότητά του σε συνδυασμό με την πολύ καλή θερμική αγωγιμότητα και τη μη τοξικότητά του οφείλει το αλουμίνιο τη χρήση του για την κατασκευή μαγειρικών σκευών, δοχείων και φύλλων συσκευασίας (aluminium foils) τροφίμων και άλλων προϊόντων.

**5. Αεροναυπηγική:** Η κατασκευή αεροσκαφών είναι ένας τομέας κατασκευών πολύ ευαίσθητος στο θέμα του βάρους. Μια από τις πρώτες

εφαρμογές των κραμάτων του αλουμινίου ήταν στην αεροναυπηγική, που ζητούσε κάποιο κράμα με μεγάλη αντοχή και μικρό βάρος.

#### Χαλκός.

Πυκνότητα	8.93 kg/dm <sup>3</sup>
Σημείο τήξης	1083°C
Αντοχή εφελκυσμού	220 N/mm <sup>2</sup>
Αντοχή εφελκυσμού μετά από κυλινδροποίηση	μέχρι 360 N/mm <sup>2</sup>
Ειδική επιμήκυνση	50-35%

Ο χαλκός είναι το πρώτο μεταλλικό υλικό που χρησιμοποίησε ο άνθρωπος· μαζί με τα κράματά του αποτελεί και σήμερα ένα αρκετά σπουδαίο υλικό. Το ψηλό όμως κόστος του χαλκού έχει περιορίσει σε κάποιο βαθμό τις χρήσεις του. Τη θέση του χαλκού και των κραμάτων του παίρνουν σε αρκετές περιπτώσεις φθηνότερα υλικά, όπως είναι το αλουμίνιο και τα κράματά του και τα συνθετικά υλικά.

Τις πολλές χρήσεις του ο χαλκός οφείλει σε τέσσερις **σημαντικές ιδιότητες** του:

- Ψηλή ηλεκτρική αγωγιμότητα. Είναι ο δεύτερος καλύτερος αγωγός ηλεκτρισμού μετά τον άργυρο.
- Ψηλή θερμική αγωγιμότητα.
- Καλή αντοχή στην οξείδωση.
- Μεγάλη ευκολία διαμόρφωσης. Η χύτευση του χαλκού είναι προβληματική (αν όχι αδύνατη) και έτσι στην καθαρή του μορφή δεν χρησιμοποιείται για την κατασκευή χυτών.

Ο καθαρός χαλκός προσφέρεται στο εμπόριο σε μορφή **ράβδων, λαμαρινών, σωλήνων και συρμάτων**.

Οι πιο σημαντικές **χρήσεις** του χαλκού είναι:

1. Κατασκευή καλωδίων και άλλων στοιχείων για ηλεκτρικές και ηλεκτρονικές εφαρμογές.
2. Χρησιμοποίησή του στην κατασκευή στοιχείων εναλλακτών θερμότητας (θέρμανση ή ψύξη) και οικιακών και άλλων σκευών λόγω της ψηλής θερμικής αγωγιμότητάς του.
3. Χρησιμοποίησή του για διακοσμητικούς σκοπούς και επιμεταλλώσεις χάρη στην ευχάριστη εμφάνιση και το χρώμα του.

Ένα μεγάλο μέρος του χαλκού, χρησιμοποιείται για την παραγωγή διαφόρων κραμάτων χαλκού. Με την κραματοποίηση του χαλκού επιδιόκονται (και επιτυγχάνονται) δύο ουσιαστικοί στόχοι:

1. Η βελτίωση των μηχανικών ιδιοτήτων του.
2. Η βελτίωση της χυτευτικότητάς του.



## Ψευδάργυρος

Πυκνότητα	7.14 kg/dm <sup>3</sup>
Σημείο τήξης	419°C
Αντοχή Εφελκυσμού	
- μετά από χύτευση	30 N/mm <sup>2</sup>
- μετά από πίεση	110 N/mm <sup>2</sup>
Ειδική επιμήκυνση	
- στη θερμοκρασία του χώρου	
20 °C	1%
- σε θερμοκρασία	
90-160-°C	25%

Ο ψευδάργυρος έχει λευκό χρώμα και στην καθαρή μορφή του έχει πολύ φτωχές μηχανικές ιδιότητες και πολύ περιορισμένες βιομηχανικές εφαρμογές.

Η χρησιμότητα του ψευδαργύρου στη βιομηχανία μπορεί να αποδοθεί σε μεγάλο βαθμό στην εξαιρετικά καλή αντοχή του στην οξείδωση. Ένα μεγάλο ποσοστό του ψευδαργύρου (πέρα από 40%) χρησιμοποιείται αποκλειστικά για την προστασία σιδηρούχων μεταλλικών υλικών από την οξείδωση (επιψευδαργύρωση ή γαλβάνισμα). Οι άλλοι δύο τομείς πλατιάς χρήσης του ψευδαργύρου είναι στην παραγωγή ορειχάλκων (είναι το δεύτερο κύριο συστατικό των ορειχάλκων μετά το χαλκό) και κραμάτων ψευδαργύρου για χύτευση.

## Κασσίτερος

Πυκνότητα	7.29 kg/dm <sup>3</sup>
Σημείο τήξης	232°C
Αντοχή εφελκυσμού	40-50 N/mm <sup>2</sup>
Ειδική επιμήκυνση	40%

Ο κασσίτερος έχει λευκό χρώμα και είναι μεταλλικό υλικό με χαμηλή αντοχή εφελκυσμού. Στην καθαρή κατάστασή του τυγχάνει πολύ περιορισμένων εφαρμογών. **Οι ιδιότητες του κασσιτέρου** στις οποίες οφείλει τις βιομηχανικές του εφαρμογές είναι:

- Πολύ καλή αντοχή στην οξείδωση
- Χαμηλό σημείο τήξης
- Ευχάριστο χρώμα.

Το μεγαλύτερο μέρος της παραγωγής κασσιτέρου χρησιμοποιείται για την προστασία του χάλυβα από την οξείδωση (επικασσιτέρωση) και σαν συστατικό στην παραγωγή κραμάτων (κράματα χαλκού).

Ο κασσίτερος με το μόλυβδο και το αντιμόνιο, αποτελούν τα βασικά συστατικά των κραμάτων κατασκευής συγκολλητικών ράβδων για μαλακές συγκολλήσεις (κασσιτεροκόλληση ή καλαΐ).

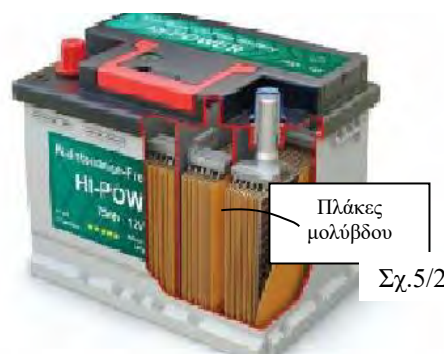
## Μόλυβδος

Πυκνότητα	11.34 kg/dm <sup>3</sup>
Σημείο τήξης	327°C

Αντοχή εφελκυσμού	15-20 N/mm <sup>2</sup>
Ειδική επιμήκυνση	50-30%

Ο μόλυβδος είναι το πιο μαλακό από τα μεταλλικά υλικά και ταυτόχρονα ένα από τα πιο βαριά. Παρουσιάζει μεγάλη πλαστικότητα στη θερμοκρασία του περιβάλλοντος και γι' αυτό διαμορφώνεται πολύ εύκολα. Η αντοχή του μολύβδου στη διάβρωση είναι πολύ καλή.

Η μεγάλη αντοχή του μολύβδου στη διάβρωση και η ευκολία διαμόρφωσης του είναι οι πιο σοβαροί λόγοι χρησιμοποίησής του για σκοπούς προστατευτικής επένδυσης υπογείων καλωδίων ηλεκτρισμού και τηλεπικοινωνίας. Η δεύτερη πλατιά χρήση του μολύβδου είναι στην κατασκευή των πλακών ηλεκτρικών συσσωρευτών (μπαταριών) σχήμα 5/2.



Σχ.5/2

Ο μόλυβδος και τα κράματά του χρησιμοποιούνται επίσης και για την κατασκευή ελασμάτων προστασίας και στεγανοποίησης οροφών, βολίδων (σκάγια) πυροβόλων όπλων και σωληναρίων.

Επειδή ο μόλυβδος δεν διαπερνάται από ακτίνες X, χρησιμοποιείται για την προστασία από αυτές τις ακτινοβολίες και για την αποθήκευση ραδιενεργών στοιχείων.

Κράματα μολύβδου κασσιτέρου χρησιμοποιούνται για μαλακές κολλήσεις που περιέχουν επίσης χαμηλά ποσοστά αντιμόνιου και αργύρου.

### Αντιτριβικά υλικά

Στους διάφορους μηχανισμούς και άλλα μηχανικά συστήματα, παρατηρείται πάντοτε τριβή που οφείλεται στη σχετική κίνηση μεταξύ των μερών που αποτελούν το μηχανισμό.

Είναι φανερό λοιπόν ότι η μείωση της τριβής μεταξύ κινουμένων μερών, αποτελεί απαραίτητη προϋπόθεση για την ομαλή λειτουργία των μηχανικών συστημάτων. Για τη μείωση της τριβής προσφέρονται τρεις βασικά τρόποι, οι οποίοι κατά κανόνα χρησιμοποιούνται συνδυασμένα. Αυτοί οι τρόποι είναι:

- Λίπανση της επιφάνειας επαφής των κινουμένων μερών.
- Κατεργασία των σημείων συνεργασίας των κινουμένων μερών με πολύ ψηλό βαθμό λειότητας και μεγάλη ακρίβεια διαστάσεων.

- Χρησιμοποίηση τριβέων ολίσθησης (bushes) ή τριβέων κύλισης (ρουλεμάν).

Κυριότερα υλικά που χρησιμοποιούνται για την κατασκευή τριβέων ολίσθησης είναι τα ακόλουθα:

1. Λευκά μέταλλα.
2. Κράματα προύντζου.
3. Χυτοσίδηρος.
4. Συνθετικά υλικά (πλαστικά).

## 5.9 Θερμικές επεξεργασίες των μεταλλικών υλικών

Οι θερμικές επεξεργασίες είναι επεξεργασίες, στις οποίες υποβάλλονται ορισμένα μεταλλικά κράματα, με σκοπό να αποκτήσουν ορισμένο μέγεθος και συνοχή κόκκων και κατά συνέπεια τις επιθυμητές μηχανικές ιδιότητες.

Οι βασικές θερμικές επεξεργασίες είναι οι ακόλουθες:

1. Σκλήρυνση – ολική και επιφανειακή σκλήρυνση.
2. Επαναφορά.
3. Ανόπτηση.
4. Εξομαλοποίηση.
5. Γήρανση - φυσική και τεχνητή γήρανση.

### 1. Σκλήρυνση

Σκλήρυνση είναι η θερμική επεξεργασία, στην οποία υποβάλλονται ορισμένα στοιχεία μηχανών και εργαλεία με σκοπό την αύξηση του βαθμού σκληρότητάς τους.

Η **σκλήρυνση** επιτυγχάνεται σε δύο στάδια:

- **Με ομοιόμορφη θέρμανση** του στοιχείου μηχανής ή εργαλείου σε ορισμένη θερμοκρασία. Η θερμοκρασία αυτή λέγεται θερμοκρασία σκλήρυνσης και εξαρτάται από το ποσοστό περιεκτικότητας σε άνθρακα του κράματος, από το οποίο είναι κατασκευασμένο το στοιχείο μηχανής ή το εργαλείο.
- **Απότομη απόψυξη** από τη θερμοκρασία σκλήρυνσης.

Στοιχεία μηχανών με επιφάνειες που υποβάλλονται σε τριβές (τριβή κύλισης ή τριβή ολίσθησης), είναι απαραίτητο, εκτός από το ψηλό βαθμό λειότητας των τριβομένων επιφανειών τους, να συνδυάζουν και ψηλό βαθμό σκληρότητας.

Σε ειδικές όμως περιπτώσεις, λόγοι λειτουργικοί επιβάλλουν όπως ορισμένα στοιχεία μηχανών, εκτός από το ψηλό βαθμό λειότητας και σκληρότητας των τριβομένων επιφανειών τους, συνδυάζουν ταυτόχρονα και ψηλό βαθμό δυσθραυστότητας, ώστε να αντέχουν τόσο στη φθορά τριβής όσο, και σε απότομες φορτίσεις χωρίς κίνδυνο θραύσης τους. Τέτοια στοιχεία μηχανών είναι οι στροφαλοφόροι άξονες, οι

εκκεντροφόροι άξονες, οι πείροι σύνδεσης των διωστήρων με τα έμβολα κ.ά. Αυτά υποβάλλονται σε θερμική επεξεργασία **επιφανειακής σκλήρυνσης** αντί της θερμικής επεξεργασίας της ολικής σκλήρυνσης που εφαρμόζεται σε περιπτώσεις στοιχείων όπου η δυσθραυστότητα δεν είναι απαραίτητη ιδιότητα.

### 1.1 Ολική σκλήρυνση (hardening).

Ολική σκλήρυνση είναι η θερμική επεξεργασία που έχει σκοπό την ομοιόμορφη αύξηση του βαθμού σκληρότητας ολόκληρης της μεταλλικής μάζας ενός στοιχείου μηχανής ή εργαλείου.

Στην πραγματικότητα, η επίτευξη σταθερού βαθμού σκληρότητας ολόκληρης της μεταλλικής μάζας είναι κατορθωτή μόνο σε ορισμένα κράματα χάλυβα. Αυτό οφείλεται βασικά στο γεγονός ότι δεν είναι δυνατή η ταυτόχρονη και ομοιόμορφη απόψυξη ολόκληρης της μεταλλικής μάζας ενός στοιχείου ή εργαλείου

### 1.2 Επιφανειακή σκλήρυνση

Επιφανειακή σκλήρυνση είναι η θερμική επεξεργασία που έχει σκοπό την ομοιόμορφη αύξηση του βαθμού σκληρότητας της επιφάνειας, σε ορισμένο βάθος, ενός στοιχείου μηχανής ή εργαλείου.

Το βάθος σκλήρυνσης στοιχείων μηχανών, που υποβάλλονται σε επιφανειακή σκλήρυνση, κυμαίνεται από 0.1-12mm.

### 2. Επαναφορά

Η επαναφορά είναι θερμική επεξεργασία, στην οποία υποβάλλεται ένα στοιχείο μηχανής ή εργαλείο από χάλυβα μετά την ολική ή μετά την επιφανειακή σκλήρυνση.

Κατά την επαναφορά το στοιχείο μηχανής ή το εργαλείο θερμαίνεται σε σχετικά χαμηλή θερμοκρασία (τη θερμοκρασία επαναφοράς) και στη συνέχεια ψύχεται. Η ταχύτητα απόψυξης στην περίπτωση αυτή δεν έχει καμιά σημασία.

Η επαναφορά του χάλυβα εξυπηρετεί τους ακόλουθους σκοπούς:

1. Απαλλάσσει το χάλυβα από τις ανεπιθύμητες εσωτερικές τάσεις που δημιουργούνται κατά την ολική ή την επιφανειακή σκλήρυνσή του. Οι εσωτερικές τάσεις στο χάλυβα είναι ανεπιθύμητες γιατί τον καθιστούν εύθραυστο.

2. Αυξάνει το βαθμό δυσθραυστότητας του χάλυβα χωρίς να μειώνει δραστικά το ψηλό βαθμό σκληρότητας που έχει αποκτήσει προηγουμένα, με την ολική ή την επιφανειακή σκλήρυνση.

### 3. Ανόπτηση

Η ανόπτηση είναι θερμική επεξεργασία που εξυπηρετεί τους ακόλουθους σκοπούς:

1. Αφαίρεση των εσωτερικών τάσεων που δημιου-

ργούνται στους διάφορους χάλυβες κατασκευής στοιχείων μηχανών, εργαλείων και άλλων αντικειμένων.

Οι εσωτερικές αυτές τάσεις δημιουργούνται στους χάλυβες σαν αποτέλεσμα:

Διαφόρων κατεργασιών διαμόρφωσής τους χωρίς κοπή, σε ψυχρή κατάσταση, όπως είναι η σφυρηλάτηση, κυλινδροποίηση, ολκή-συρματοποίηση, εξέλαση κ.ά.

2. Βελτίωση της κατεργαστικότητας στοιχείων μηχανών, εργαλείων και άλλων αντικειμένων από χάλυβα.

Η ανόπτηση των χαλύβων διεξάγεται σε τρία στάδια τα ακόλουθα:

1. Θέρμανση του χάλυβα στη θερμοκρασία ανόπτησης. Η θερμοκρασία ανόπτησης εξαρτάται από το είδος του χάλυβα και κυμαίνεται μεταξύ 750-900°C.

2. Διατήρηση του χάλυβα στη θερμοκρασία ανόπτησης για ορισμένο χρονικό διάστημα.

3. Απόψυξη του χάλυβα με βραδύ ρυθμό. Αυτή γίνεται μέσα στον ίδιο τον κλίβανο όπου θερμαίνεται ο χάλυβας, αφού ο κλίβανος τεθεί εκτός λειτουργίας.

#### 4. Εξομαλοποίηση

Η εξομαλοποίηση είναι θερμική επεξεργασία παρόμοια της ανόπτησης. Διαφέρει από την ανόπτηση μόνο σ' ότι αφορά το ρυθμό απόψυξης του χάλυβα (τρίτο στάδιο της ανόπτησης). Η απόψυξη του χάλυβα στην περίπτωση της εξομαλοποίησης, γίνεται με πιο γρήγορο ρυθμό απ' ότι στην περίπτωση της ανόπτησης.

Μετά τη θέρμανσή τους σε κλίβανο, στη θερμοκρασία εξομαλοποίησης, και τη διατήρησή τους για ορισμένο χρονικό διάστημα στη θερμοκρασία αυτή, τα στοιχεία μηχανών ή τα εργαλεία απομακρύνονται από τον κλίβανο και αφήνονται εκτεθειμένα στον ήρεμο αέρα του περιβάλλοντος του εργαστηρίου, μέχρι να αποψυχθούν.

Η εξομαλοποίηση, όπως και η ανόπτηση, έχει σκοπό την αφαίρεση των εσωτερικών τάσεων από το χάλυβα και τη βελτίωση της κατεργαστικότητάς του χωρίς όμως δραστική επίδραση στην αντοχή εφελκυσμού του χάλυβα.

#### 5. Γήρανση

Η γήρανση είναι θερμική επεξεργασία που έχει σκοπό τη βελτίωση της σκληρότητας και των άλλων μηχανικών ιδιοτήτων ορισμένων κραμάτων αλουμινίου. Το πιο γνωστό κράμα αλουμινίου που μπορεί να υποβληθεί σε γήρανση είναι το **ντουραλουμίνιο**.

Η θερμική επεξεργασία της γήρανσης διεξάγεται με τον ακόλουθο τρόπο:

1. Θέρμανση του κράματος σε προκαθορισμένη

θερμοκρασία που εξαρτάται από τη σύνθεση του κράματος. Για το ντουραλουμίνιο στο οποίο αναφερθήκαμε πιο πάνω η θερμοκρασία αυτή κυμαίνεται μεταξύ 490-500 °C

2. Απότομη απόψυξη μέχρι τη θερμοκρασία του περιβάλλοντος.

3. Παραμονή του κράματος στη θερμοκρασία του περιβάλλοντος για μεγάλο χρονικό διάστημα μέχρι να αποκτήσει μέγιστη αντοχή και σκληρότητα. Για το ντουραλουμίνιο ο χρόνος αυτός είναι 5-6 μέρες.

#### 5.10 Μορφές ενέργειας

Στην καθημερινή ζωή συναντούμε την ενέργεια σε διάφορες μορφές. Στο σπίτι μας χρησιμοποιούμε την ηλεκτρική ενέργεια, που παράγεται από τις γεννήτριες των ηλεκτροπαραγωγικών σταθμών, για παραγωγή κινητικής ενέργειας (ανεμιστήρες, ζυμωτήρια, εκχυμωτές), θερμικής ενέργειας (κουζίνες, θερμάστρες, σίδερα, στεγνωτήρες), φωτεινής ενέργειας (λάμπες, τηλεόραση) κλπ.

Οι ηλεκτροπαραγωγικοί σταθμοί στην Κύπρο χρησιμοποιούν την **χημική ενέργεια** του πετρελαίου για να λειτουργήσουν. Σε άλλες χώρες πιο μεγάλες από την πατρίδα μας, χρησιμοποιείται σε μεγάλη κλίμακα η **πυρηνική ενέργεια** για την παραγωγή **ηλεκτρικής ενέργειας**. Στις χώρες που έχουν άφθονα νερά χρησιμοποιείται σε μεγάλο βαθμό η **κινητική ενέργεια** του νερού των ποταμών και η δυναμική ενέργεια του νερού των φραγμάτων για παραγωγή ηλεκτρικής ενέργειας.

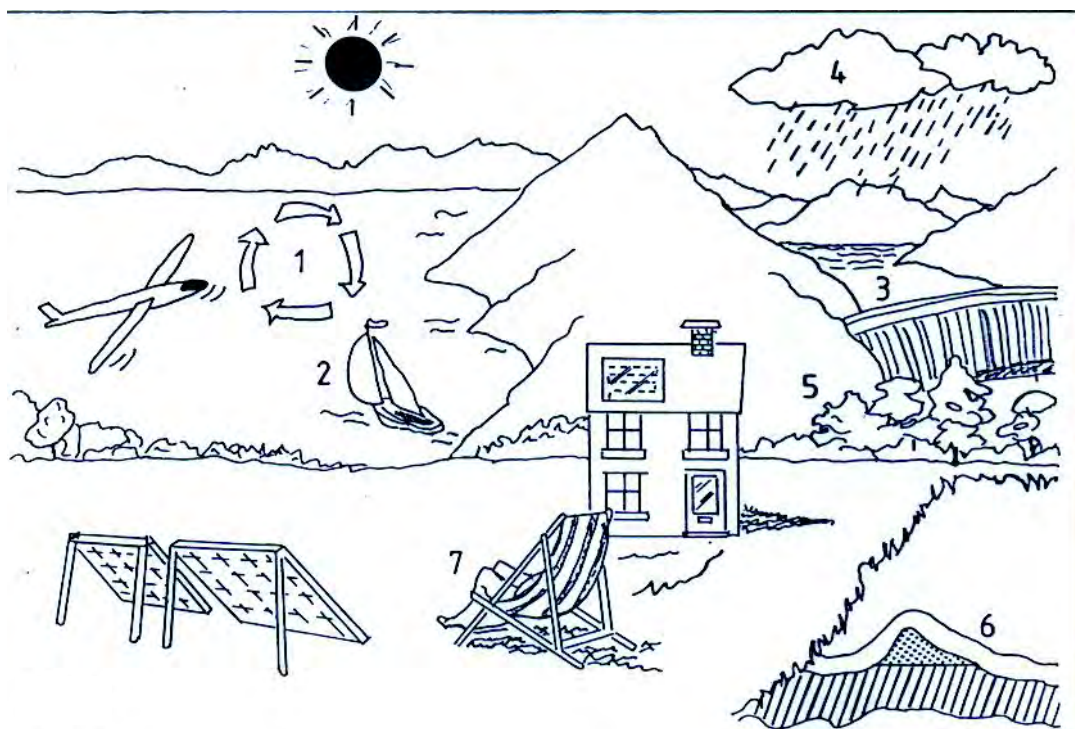
#### Ο ήλιος σαν πηγή ενέργειας

Η ενέργεια που συντηρεί τη ζωή πάνω στη γη έρχεται εξ ολοκλήρου από τον ήλιο με την μορφή ηλεκτρομαγνητικής ακτινοβολίας.

Τα φυτά με τη βοήθεια της χλωροφύλλης δεσμεύουν ηλιακή ενέργεια και την αποταμιεύουν μετατρέποντάς τη σε χημική ενέργεια (5) (σχ.5/4). Τα ζώα παίρνουν την ενέργεια που χρειάζονται από τα φυτά και τη μετατρέπουν σε θερμική, κινητική κλπ. (7). Το πετρέλαιο και οι γαιάνθρακες (6) έχουν αποθηκευμένη χημική ενέργεια γιατί προέρχονται από οργανισμούς που έζησαν σε πιο παλιές εποχές.

Η ενέργεια του νερού των ποταμών, των καταρρακτών, των φραγμάτων κλπ. (3) προέρχεται κι αυτή από τον ήλιο. Δεν θα υπήρχαν ποταμοί και λίμνες αν ο ήλιος δεν εξάτμιζε το νερό για να σχηματιστούν τα σύννεφα (4).

Η ανομοιόμορφη θέρμανση των διάφορων περιοχών της γης από τον ήλιο, δημιουργεί τους ανέμους (1), που κινούν με τη σειρά τους ανεμόμυλους, πλοία (2), ηλεκτρικές γεννήτριες κλπ. Τα θαλάσσια ρεύματα οφείλονται στην ανομοιόμορφη θέρμανση της θάλασσας από τον ήλιο.



Σχ. 5/3: Ο ήλιος σαν πηγή ενέργειας

Από την πιο πάνω σύντομη ανάλυση της σημασίας του ήλιου σαν πηγής ενέργειας βλέπουμε ότι οι πιο πολλές από τις πηγές ενέργειας που έχει στη διάθεσή του ο άνθρωπος όπως το πετρέλαιο, ο άνθρακας, το ξύλο, οι άνεμοι (αιολική ενέργεια), οι ποταμοί, οι υδατοφράκτες, τα θαλάσσια κύματα, τα θαλάσσια ρεύματα κλπ. είναι δευτερογενείς πηγές. Δηλαδή αντλούν άμεσα ή έμμεσα την ενέργειά τους από τον ήλιο.

## Άλλες πηγές ενέργειας

### A. Πυρηνική ενέργεια:

Η ενέργεια που είναι αποθηκευμένη στον πυρήνα του ατόμου, ονομάζεται πυρηνική ενέργεια. Στους πυρηνικούς αντιδραστήρες ισχύος ελευθερώνεται η πυρηνική ενέργεια με ελεγχόμενο ρυθμό και χρησιμοποιείται για την παραγωγή ηλεκτρικής ενέργειας και άλλων μορφών ενέργειας. Ένα μεγάλο μέρος της ηλεκτρικής ενέργειας που χρειάζονται οι μεγάλες βιομηχανικές χώρες, παράγεται σε ηλεκτροπαραγωγούς σταθμούς που κινούνται με πυρηνική ενέργεια.

### B. Γεωθερμική ενέργεια:

Άλλη πηγή ενέργειας, που είναι ανεξάρτητη από τον ήλιο είναι η γεωθερμική ενέργεια. Δηλαδή η θερμική ενέργεια που υπάρχει στο εσωτερικό της γης. Τα ηφαιστεια της γης αποτελούν την πιο εντυπωσιακή μαρτυρία της ύπαρξης της γεωθερμικής ενέργειας.

### 5.10.1 Εναλλακτικές ή ανανεώσιμες ενεργειακές πηγές

Τα συμβατικά καύσιμα (π.χ. πετρέλαιο και άνθρακας) είναι σήμερα η κύρια πηγή ενέργειας. Τα τεράστια όμως περιβαλλοντικά προβλήματα που έχουν δημιουργήσει (φαινόμενο θερμοκηπίου - όξινη βροχή) καθώς επίσης και η σίγουρη εξάντληση των αποθεμάτων αυτών των συμβατικών καυσίμων σε μερικές δεκαετίες, έχουν αναγκάσει την ανθρωπότητα να στρέψει την προσοχή της σε πηγές ενέργειας, που να είναι φιλικές προς το περιβάλλον και να είναι σχετικά **συνεχείς και ανεξάντλητες**.

Τέτοιες ενεργειακές πηγές με τα πιο πάνω χαρακτηριστικά στοιχεία ονομάζονται **εναλλακτικές ή ανανεώσιμες ενεργειακές πηγές**.

Τέτοιες πηγές είναι η **Ηλιακή ενέργεια**, η **Αιολική ενέργεια**, η **Υδροηλεκτρική ενέργεια**, η **Γεωθερμική ενέργεια**, η **Παλιρροιακή ενέργεια**, η **Βιομάζα κ.ά.**

Η Ευρωπαϊκή Ένωση έχει θέσει ως στόχο το **διπλασιασμό της συνεισφοράς των ανανεώσιμων πηγών ενέργειας** στο ενεργειακό σύστημα των Ευρωπαϊκών χωρών μέχρι το 2010.

Επίσης αποφάσισε όπως το κάθε κράτος - μέλος της καλύψει κατά τα επόμενα χρόνια, το 20% της ηλεκτρικής ενέργειας.

**ΑΞΙΟΛΟΓΗΣΗ:**

1. Κατονομάστε τέσσερα υλικά που ανήκουν στην ομάδα των μεταλλικών υλικών.
2. Ποια είναι η βασική διαφορά μεταξύ μετάλλου και κράματος;
3. Ποιο είναι το κριτήριο ταξινόμησης των μεταλλικών υλικών σε σιδηρούχα και μη σιδηρούχα;
4. Κατονομάστε τα σιδηρούχα μεταλλικά υλικά και 6 κύρια μη σιδηρούχα μεταλλικά υλικά.
5. Κατονομάστε τις μηχανικές ιδιότητες των μεταλλικών υλικών και ορίστε τις ακόλουθες:
  - Σκληρότητα
  - Πλαστικότητα
  - Ολκιμότητα
  - Ελαστικότητα
  - Ελατότητα.
6. Εξηγήστε τις έννοιες :
  - Χυτευτικότητα
  - Σφυρηλατικότητα
  - Κατεργαστικότητα
  - Συγκολλητικότητα.
7. Καθορίστε το ποσοστό περιεκτικότητας σε άνθρακα του σφυρήλατου σιδήρου, των χαλύβων και των χυτοσιδήρων.
8. Ποιο σκοπό εξυπηρετεί ο άνθρακας στη λειτουργία της ψυκαμίνου αναγωγής;
9. Κατονομάστε δύο από τις πιο σημαντικές ιδιότητες και δώστε παραδείγματα χρήσης του σφυρήλατου σιδήρου.
10. Ποια είναι η βασική διαφορά μεταξύ των ανθρακούχων και των ειδικών χαλύβων (χαλυβοκραμάτων);
11. Γράψετε δύο από τις βασικές ιδιότητες του μαλακού χάλυβα χάρη στις οποίες αποτελεί το πιο βασικό υλικό στη βιομηχανία.
12. Σε ποιες μορφές ημικατεργασμένων μεταλλικών υλικών προσφέρεται συνήθως ο μαλακός χάλυβας;
13. Ποιες είναι οι πιο σημαντικές ιδιότητες των χυτοσιδήρων, στις οποίες οφείλεται η πλατιά χρήση τους; Δώστε παραδείγματα χρήσης των χυτοσιδήρων.
14. Γράψετε τρία χαρακτηριστικά παραδείγματα χρήσης του αλουμινίου και των κραμάτων του.
15. Ποιες είναι οι κυριότερες χρήσεις του ψευδαργύρου;
16. Ποια είναι η πιο διαδεδομένη χρήση του κασσιτέρου;
17. Ποιες ιδιότητες του μολύβδου τον κάνουν πολύ χρήσιμο στην προστασία υπογείων καλωδίων;
18. Ποιο σκοπό εξυπηρετούν τα αντιτριβικά υλικά;
19. Κατονομάστε τα κυριότερα αντιτριβικά υλικά.
20. Εξηγήστε σε συντομία το σκοπό που εξυπηρετούν οι θερμικές επεξεργασίες.
21. Κατονομάστε τις διάφορες θερμικές επεξεργασίες των μεταλλικών υλικών.
22. Εξηγήστε τον όρο σκλήρυνση.
23. Περιγράψτε σε συντομία, την πορεία διεξαγωγής της θερμικής επεξεργασίας της σκλήρυνσης.
24. Εξηγήστε τον όρο επιφανειακή σκλήρυνση.
25. Γράψετε τους λόγους που επιβάλλουν τη διεξαγωγή της θερμικής επεξεργασίας της επαναφοράς σε στοιχεία μηχανών και εργαλεία.
26. Περιγράψτε σε συντομία την πορεία διεξαγωγής της επαναφοράς.
27. Κατονομάστε τις εναλλακτικές ενεργειακές πηγές.
28. Γιατί κατά την γνώμη σας ο άνθρωπος πρέπει να στρέψει την προσοχή του σε πηγές ενέργειας που είναι φιλικές προς το περιβάλλον;
29. Ποια εναλλακτική ενεργειακή πηγή υπάρχει άφθονη στον τόπο μας και πως κατά τη γνώμη σας μπορούμε να εκμεταλλευτούμε;

## ΕΝΟΤΗΤΑ 6: ΒΑΣΙΚΕΣ ΕΝΝΟΙΕΣ ΑΝΤΟΧΗΣ ΥΛΙΚΩΝ

### ΣΤΟΧΟΙ

Με τη συμπλήρωση του μέρους αυτού ο μαθητής θα πρέπει να μπορεί να:

1. Ορίζει τι είναι στοιχείο μηχανής και να αναγνωρίζει και να κατονομάζει τα βασικά στοιχεία μηχανών.
2. Επεξηγεί με τη βοήθεια διαγραμμάτων, τους τρόπους φόρτισης των στοιχείων μηχανών.
3. Κατονομάζει και επεξηγεί με τη βοήθεια σχημάτων, τους τρόπους καταπόνησης των στοιχείων μηχανών.
4. Αναφέρει τυπικά παραδείγματα στοιχείων μηχανών που καταπονούνται σε:
  - Εφελκυσμό
  - Θλίψη
  - Κάμψη
  - Στρέψη
  - Διάτμηση
  - Λυγισμό
  - Πίεση
  - Κρούση
5. Εξηγεί τι είναι και ποιο σκοπό εξυπηρετούν οι μηχανικές δοκιμές αντοχής των μεταλλικών υλικών.
6. Σχεδιάζει διάγραμμα εφελκυσμού για το μαλακό χάλυβα, στο οποίο να δείχνει τα ακόλουθα:
  - Ελαστική ζώνη του μετάλλου
  - Πλαστική ζώνη
  - Όριο διαρροής
  - Τάση ορίου αναλογίας
  - Τάση ορίου ελαστικότητας
  - Τάση θραύσης

### 6.1 Φορτίσεις - καταπονήσεις στοιχείων μηχανών.

Όλες οι μηχανολογικές κατασκευές αποτελούνται από πολλά επί μέρους στοιχεία, **τα στοιχεία μηχανών.**

**Βασικά στοιχεία μηχανών είναι τα ακόλουθα:**

1. Κοχλίες, αμφικοχλίες, περικόχλια και παράκυκλοι
2. Σφήνες.
3. Άξονες.
4. Τριβείς κύλισης και τριβείς ολίσθησης (ρουλεμάν και κουζινέτα).
5. Τροχαλίες (επίπεδες τροχαλίες, τροχαλίες V, τροχαλίες για οδοντωτούς μάντες, τροχαλίες για σχοινοϊμάντες)..
6. Ιμάντες (επίπεδοι, τραπεζοειδείς V, οδοντωτοί μάντες, σχοινοϊμάντες).
7. Οδοντωτοί τροχοί.
8. Σύνδεσμοι.
9. Συμπλέκτες.
10. Αλυσίδες και αλυσοτροχοί.
11. Ελατήρια (ελικοειδή ελατήρια, ελατήρια εφελκυσμού και θλίψης, σπειροειδή ελατήρια κ.ά.)
12. Ασφαλιστικοί δακτύλιοι .
13. Χαλινωτήρες λαδιού (κετσιέδες).

Όλα τα στοιχεία μηχανών που ανήκουν σε ένα ορισμένο μηχανολογικό προϊόν, συναρμολογούνται κατάλληλα σε μια λειτουργική ενότητα και αποτελούν το τελικό μηχανολογικό προϊόν.

Κάθε μηχανολογική κατασκευή ανάλογα με το έργο, που προορίζεται να εκτελεί, υποβάλλεται σε διάφορες φορτίσεις κατά τη διάρκεια της λειτουργίας της, με αποτέλεσμα όλα τα στοιχεία της να καταπονούνται με διάφορους τρόπους.

Στο σχήμα 6/1 φαίνονται διάφορα βασικά στοιχεία μηχανών



### 6.1.1 Τρόποι φόρτισης των στοιχείων μηχανών στις γενικές μηχανολογικές κατασκευές

Οι τρόποι φόρτισης των στοιχείων μηχανών που παρουσιάζονται στις γενικές μηχανολογικές κατασκευές είναι:

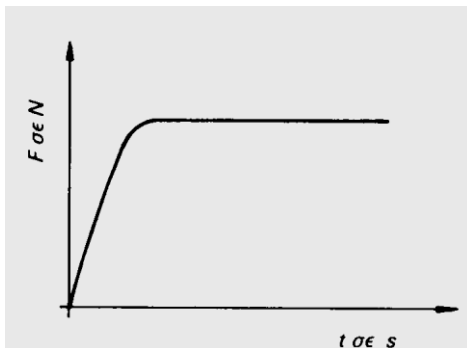
1. Στατική ή ήρεμη φόρτιση.
2. Δυναμική φόρτιση.

#### Στατική ή ήρεμη φόρτιση

Στις γενικές μηχανολογικές κατασκευές γίνεται λόγος για **στατική ή ήρεμη φόρτιση**, όταν ένα στοιχείο μηχανής καταπονείται με ένα ή περισσότερους τρόπους καταπόνησης χωρίς να κινείται (βρίσκεται σε ηρεμία)

$$\text{Στατική ή ήρεμη φόρτιση} = \text{Καταπόνηση σε ηρεμία}$$

Η στατική ή ήρεμη φόρτιση μπορεί να παρασταθεί διαγραμματικά, όπως φαίνεται στο σχήμα 6/2



Σχ. 6/2: Στατική ή ήρεμη φόρτιση

t- Χρόνος άσκησης του φορτίου στο στοιχείο μηχανής  
F- Φορτίο που ασκείται στο στοιχείο μηχανής

#### Δυναμική φόρτιση

Στις γενικές μηχανολογικές κατασκευές γίνεται λόγος για δυναμική φόρτιση, όταν ένα στοιχείο μηχανής καταπονείται με ένα ή και περισσότερους τρόπους και ταυτόχρονα εκτελεί κάποιο είδος κίνησης.

$$\text{Δυναμική φόρτιση} = \text{Καταπόνηση} + \text{κίνηση}$$

Όταν ένα στοιχείο μηχανής εκτελεί κάποιο είδος κίνησης ενώ ταυτόχρονα καταπονείται με μόνο ένα τρόπο καταπόνησης, τότε γίνεται λόγος για **απλή δυναμική φόρτιση**.

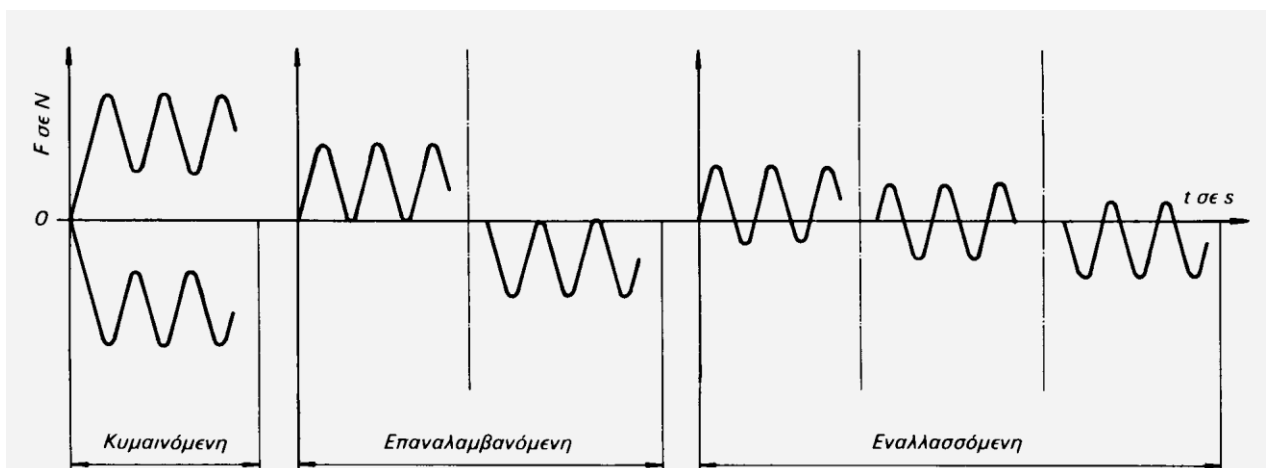
$$\text{Απλή δυναμική φόρτιση} = \text{Ένας τρόπος καταπόνησης} + \text{κίνηση}$$

Αν ένα στοιχείο μηχανής εκτελεί κάποιο είδος κίνησης και ταυτόχρονα καταπονείται με περισσότερο από ένα τρόπους καταπόνησης τότε το στοιχείο υποβάλλεται σε **σύνθετη δυναμική φόρτιση**.

$$\text{Σύνθετη δυναμική φόρτιση} = \text{Περισσότεροι από ένας τρόποι καταπόνησης} + \text{κίνηση}$$

Στην πράξη η δυναμική φόρτιση, απλή και σύνθετη παρουσιάζεται με τις ακόλουθες μορφές:

1. Κυμαινόμενη δυναμική φόρτιση.
2. Επαναλαμβανόμενη δυναμική φόρτιση.
3. Εναλλασσόμενη δυναμική φόρτιση, οι οποίες παριστάνονται διαγραμματικά, όπως φαίνεται στο σχήμα 6/3.



Σχ. 6/3: Διαγραμματική παράσταση της κυμαινόμενης, της επαναλαμβανόμενης και της εναλλασσόμενης δυναμικής φόρτισης.



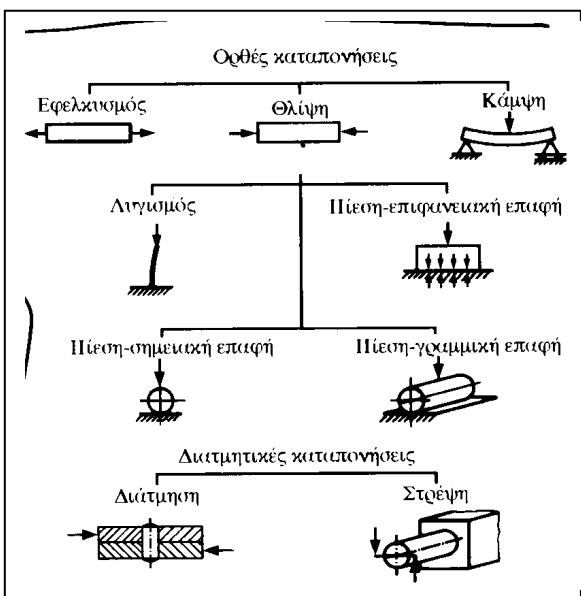
### 6.1.2 Τρόποι καταπόνησης των στοιχείων μηχανών στις γενικές μηχανολογικές κατασκευές.

Όταν πάνω σε ένα στοιχείο μηχανής ασκούνται εξωτερικές δυνάμεις, τότε το στοιχείο αυτό υποβάλλεται σε κάποια καταπόνηση. Το είδος της καταπόνησης εξαρτάται από τον τρόπο, με τον οποίο ασκούνται οι εξωτερικές δυνάμεις πάνω στο στοιχείο.

Οι τρόποι καταπόνησης των στοιχείων μηχανών στις γενικές μηχανολογικές κατασκευές είναι:

- |                |              |
|----------------|--------------|
| 1. Εφελκυσμός. | 5. Διάτμηση. |
| 2. Θλίψη.      | 6. Λυγισμός. |
| 3. Κάμψη.      | 7. Πίεση.    |
| 4. Στρέψη.     | 8. Κρούση.   |

Οι καταπονήσεις είναι δυνατό να ταξινομηθούν, σε ορθές καταπονήσεις και σε διατμητικές καταπονήσεις, όπως φαίνεται στον πίνακα 6/1.



Πίνακας 6/1

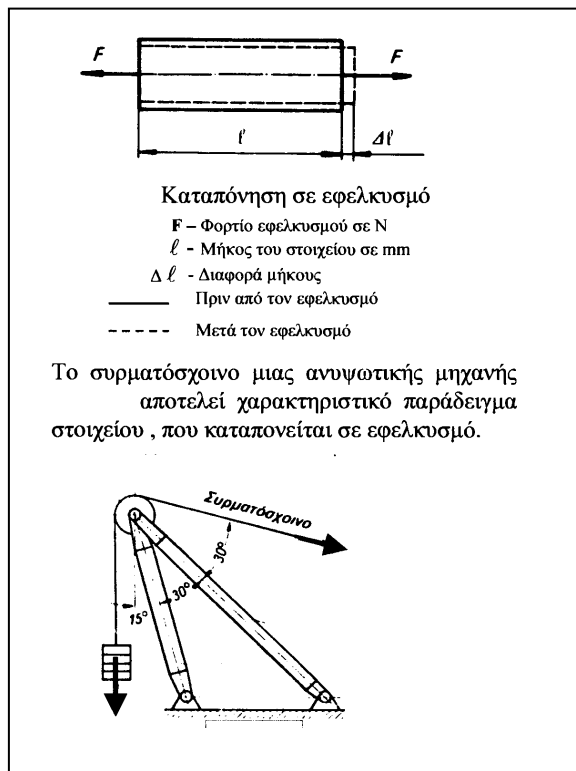
#### 1. Εφελκυσμός.

Ένα στοιχείο μηχανής καταπονείται σε εφελκυσμό, όταν πάνω στο στοιχείο ασκούνται δύο ίσες και αντίρροπες δυνάμεις, που δρουν πάνω στην ίδια ευθεία και τείνουν να επιμηκύνουν το στοιχείο μηχανής (σχ. 6/4).

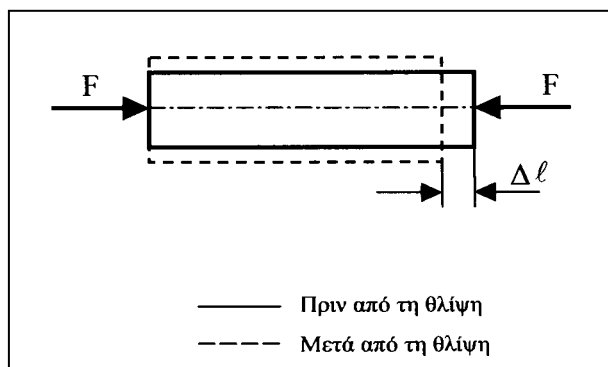
#### 2. Θλίψη.

Ένα στοιχείο μηχανής καταπονείται σε θλίψη, όταν πάνω στο στοιχείο ασκούνται δύο ίσες και αντίρροπες δυνάμεις, που δρουν πάνω στην ίδια ευθεία και τείνουν να ελαττώσουν το μήκος του (σχ. 6/5).

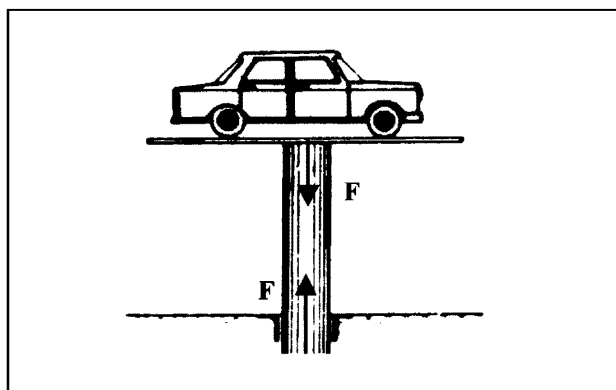
Το έμβολο υδραυλικού ανυψωτήρα αυτοκινήτων αποτελεί χαρακτηριστικό παράδειγμα στοιχείου που καταπονείται σε θλίψη (σχ. 6/6).



Σχ. 6/4: Καταπόνηση σε εφελκυσμό



Σχ. 6/5: Καταπόνηση σε θλίψη

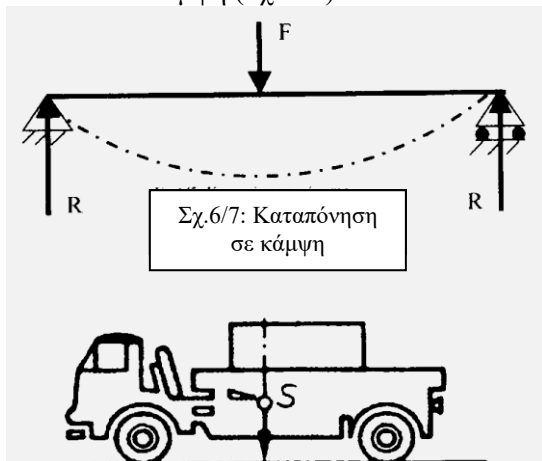


Σχ. 6/6: Καταπόνηση εμβόλου υδραυλικού ανυψωτήρα σε θλίψη

### 3. Κάμψη.

Όταν ένα στοιχείο μηχανής στηρίζεται σε δύο ή περισσότερες εδράσεις και κάτω στο στοιχείο αυτό ασκούνται μία ή περισσότερες δυνάμεις στο ίδιο επίπεδο που βρίσκονται και οι εδράσεις, τότε το στοιχείο αυτό καταπονείται σε κάμψη (σχ. 6/7).

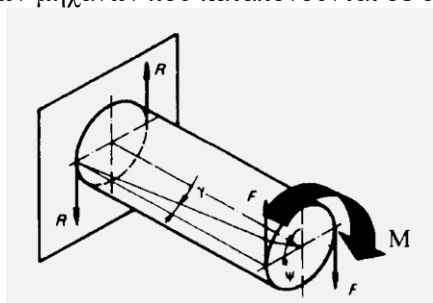
Το πλαίσιο φορητών αυτοκινήτων (chassis) αποτελεί τυπικό παράδειγμα στοιχείου που καταπονείται σε κάμψη (σχ. 6/8).



Σχ. 6/8: Καταπόνηση πλαισίου φορητού αυτοκινήτου σε κάμψη

### 4. Στρέψη.

Όταν πάνω σε ένα στοιχείο μηχανής ασκούνται δύο αντίρροπες ροπές, που δρουν σε διαφορετικά επίπεδα, τότε το στοιχείο αυτό καταπονείται σε στρέψη (σχ. 6/9). Οι άξονες, στροφαλοφόροι, άξονες κ.ά., αποτελούν τυπικά παραδείγματα στοιχείων μηχανών που καταπονούνται σε στρέψη



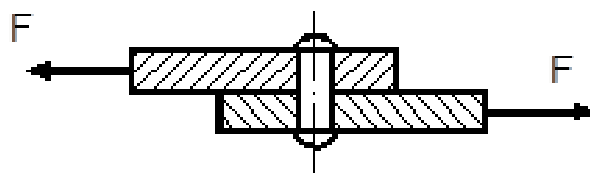
F - Ζεύγος δυνάμεων που προκαλούν τη ροπή στρέψης σε N  
R - Ζεύγος αντιδράσεων που προκαλούν την αντίδραση - ροπή σε N.  
M - Ροπή στρέψης σε N.m

Σχ. 6/9: Καταπόνηση σε στρέψη

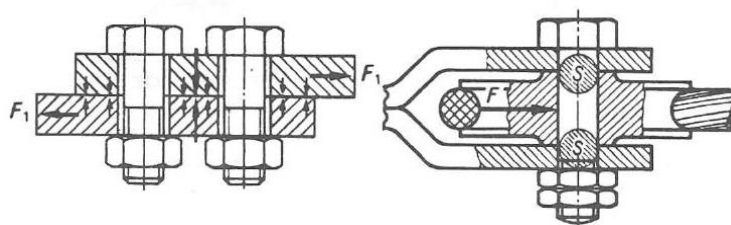
### 5. Διάτμηση

Ένα στοιχείο μηχανής καταπονείται σε διάτμηση, όταν πάνω στο στοιχείο ασκούνται δύο παράλληλες και ομοεπίπεδες δυνάμεις που έχουν αντίθετη κατεύθυνση και των οποίων οι γραμμές δράσης δεν συμπίπτουν, αλλά βρίσκονται πολύ πλησίον (σχ. 6/10)

Στα σχήματα που ακολουθούν φαίνονται τυπικά παραδείγματα καταπόνησης σε διάτμηση.

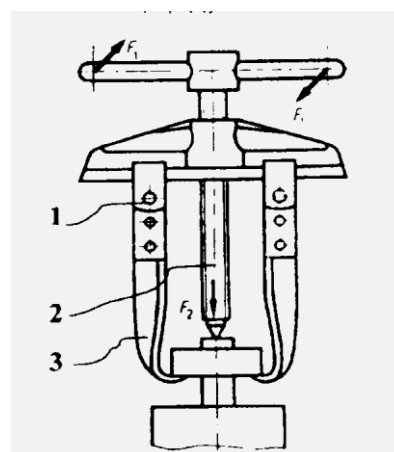


Σχ. 6/10α: Καταπόνηση σε διάτμηση  
F - Φορτίο διάτμησης σε N



Σχ. 6/10β: Καταπόνηση κοχλιών σύνδεσης σε διάτμηση

Στο σχήμα 6/11 φαίνεται ένας εξωλκέας του οποίου το μέρος 1 (κοχλιάς σύνδεσης) καταπονείται σε διάτμηση, το μέρος 2 (κοχλιάς εξωλκέα) καταπονείται σε στρέψη και το μέρος 3 (ποδαράκι εξωλκέα) καταπονείται σε εφελκυσμό.



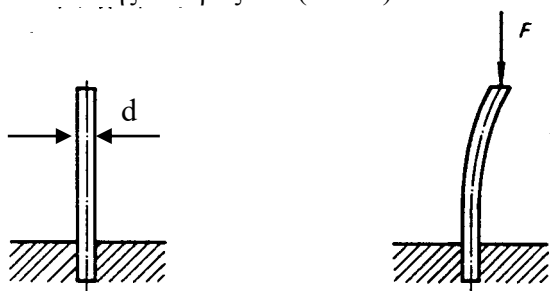
Σχ. 6/11: Εξωλκέας τροχαλιών και οδοντωτών τροχών.

## 6. Λυγισμός

Όταν πάνω σε ένα στοιχείο μηχανής, που έχει μήκος μεγαλύτερο από ορισμένο μέγεθος (καθορισμένο μετά από σχετικά πειράματα), ασκούνται δύο ίσες αντίρροπες και πάνω στην ίδια ευθεία δυνάμεις που τείνουν να ελαττώσουν το μήκος του, τότε το στοιχείο καταπονείται σε **λυγισμό**.

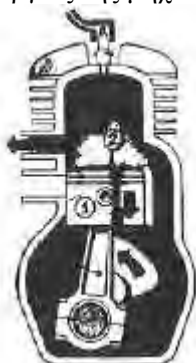
Όταν το μήκος του στοιχείου είναι μικρότερο από το καθορισμένο μήκος, τότε το στοιχείο καταπονείται σε θλίψη και όχι σε λυγισμό.

Για στοιχεία με κυκλική διατομή παρουσιάζεται καταπόνηση λυγισμού αντί θλίψης, όταν το μήκος του στοιχείου είναι μεγαλύτερο από το 8-πλάσιο της διαμέτρου ( $l > 8d$ ) (σχ. 6/12). Επίσης, στις περιπτώσεις στοιχείων με τετραγωνική διατομή παρουσιάζεται καταπόνηση λυγισμού αντί θλίψης, όταν το μήκος του στοιχείου είναι μεγαλύτερο από το 8-πλάσιο της πλευράς του ( $l > 8a$ )



Σχ.6/12: Καταπόνηση σε λυγισμό

Ο διωστήρας μηχανών εσωτερικής καύσης (σχ. 6/13) και η ωστική ράβδος του μηχανισμού λειτουργίας των βαλβίδων εισαγωγής και εξαγωγής μηχανών εσωτερικής καύσης (σχ. 6/14) καταπονούνται κατά τη διάρκεια της λειτουργίας της μηχανής σε λυγισμό.



Σχ. 6/13: Καταπόνηση διωστήρα μηχανής εσωτερικής καύσης σε λυγισμό.



Σχ. 6/14: Καταπόνηση της ωστικής ράβδου Μ.Ε.Κ σε λυγισμό.

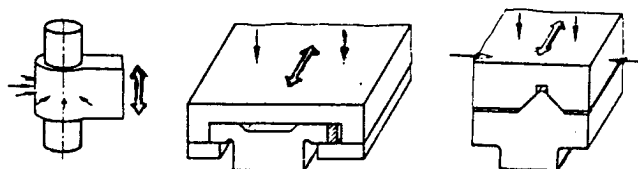
## 7. Πίεση

Όταν μια ή περισσότερες επιφάνειες ενός στοιχείου μηχανής, που φορτίζεται με εξωτερικά φορτία, βρίσκονται σε επαφή με μια ή περισσότερες επιφάνειες άλλου στοιχείου, και τα στοιχεία είναι ακίνητα, κινούνται και τα δύο, ή το ένα είναι ακίνητο και το άλλο κινείται, τότε τα στοιχεία αυτά καταπονούνται σε **πίεση**.

Ο τύπος της πίεσης που παρουσιάζεται στην κάθε περίπτωση, καθορίζεται από το χαρακτήρα της επαφής μεταξύ των επιφανειών επαφής των στοιχείων. Έτσι γίνεται διάκριση μεταξύ των ακόλουθων βασικών τύπων πίεσης:

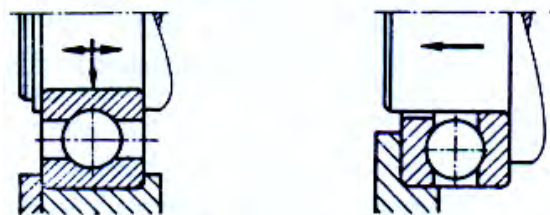
1. Πίεση στην περίπτωση **επιφανειακής επαφής** μεταξύ των στοιχείων.
2. Πίεση στην περίπτωση **σημειακής επαφής** μεταξύ των στοιχείων.
3. Πίεση στην περίπτωση **γραμμικής επαφής** μεταξύ των στοιχείων.

Τυπικό παράδειγμα στοιχείων που καταπονούνται σε πίεση **επιφανειακής επαφής** είναι οι πριματοειδείς οδηγοί και οι αντίστοιχες πριματοειδείς υποδοχές τους στα διάφορα φορεία των εργαλειομηχανών (σχ. 6/15).



Σχ. 6/15: Πριματοειδείς οδηγοί φορέων στις εργαλειομηχανές, καταπόνηση σε πίεση επιφανειακής επαφής

Σε καταπόνηση πίεσης **σημειακής επαφής** υποβάλλονται οι δακτύλιοι, εξωτερικοί και εσωτερικοί, και τα στοιχεία κύλισης των τριβών κύλισης με σφαιρικά στοιχεία κύλισης - ρουλεμάν με σφαίρες (σχ. 6/16).

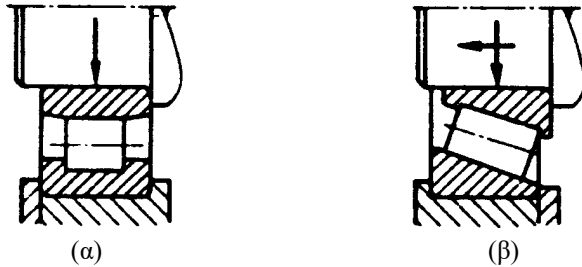


(α) Ακτινικός

(β) Αξονικός

Σχ. 6/16: Ακτινικός και αξονικός τριβέας κύλισης με σφαιρικά στοιχεία κύλισης, καταπόνηση των δακτυλίων και των στοιχείων κύλισης σε πίεση σημειακής επαφής.

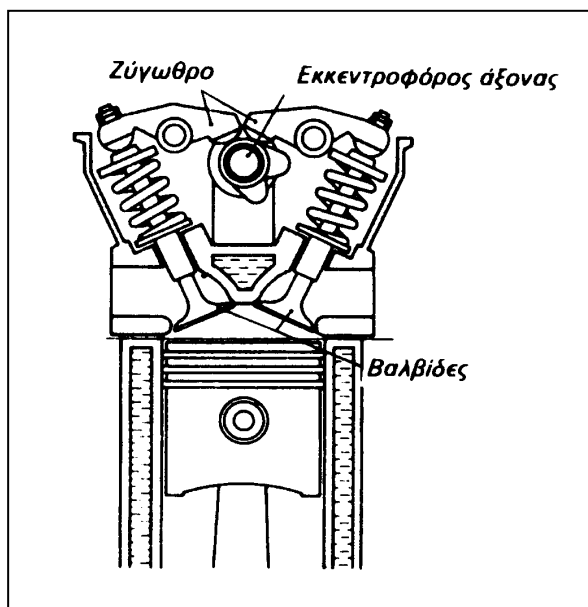
Επίσης σε καταπόνηση πίεσης **γραμμικής επαφής** υποβάλλονται οι δακτύλιοι, εξωτερικοί και εσωτερικοί, των τριβέων κύλισης με κυλινδρικά στοιχεία κύλισης (ρουλεμάν με κυλίνδρους) και οι δακτύλιοι των τριβέων κύλισης με κωνικά στοιχεία κύλισης (ρουλεμάν με κώνους (σχ. 6/17) και άλλοι τύποι τριβέων κύλισης.



Σχ. 6/17: Τριβείς κύλισης ( ρουλεμάν ) με κυλινδρικά (σχ. 6/17α) και κωνικά στοιχεία κύλισης (σχ.6/17β). Οι δακτύλιοι και τα στοιχεία κύλισης καταπονούνται σε πίεση γραμμικής επαφής.

## 8. Κρούση

Όταν ένα στοιχείο μηχανής, κατά τη διάρκεια της λειτουργίας της μηχανής βρίσκεται σε κίνηση και στην πορεία της κίνησης του συγκρούεται με κάποιο άλλο κινούμενο ή ακίνητο στοιχείο, τότε τα στοιχεία αυτά τη στιγμή της σύγκρουσης καταπονούνται σε κρούση.



Σχ. 6/18: Στοιχεία του μηχανισμού λειτουργίας των βαλβίδων εισαγωγής και εξαγωγής στις μηχανές εσωτερικής καύσης, καταπόνηση των στοιχείων σε κρούση.

Τα διάφορα στοιχεία που αποτελούν το μηχανισμό λειτουργίας των βαλβίδων εισαγωγής και εξαγωγής στις μηχανές εσωτερικής καύσης, όπως τα έκκεντρα, οι οδηγοί και τα ζύγωθρα (σχ.6/18), καταπονούνται στη διάρκεια της λειτουργίας της μηχανής σε κρούση.

## 6.2 Μηχανικές δοκιμές αντοχής των μεταλλικών υλικών

Το πιο σπουδαίο χαρακτηριστικό γνώρισμα των μεταλλικών υλικών είναι η αντοχή τους στις διάφορες καταπονήσεις. Η αντοχή του κάθε μετάλλου ή μεταλλικού κράματος στις διάφορες καταπονήσεις προκύπτει από αντίστοιχες δοκιμές των υλικών αυτών σε **εργαστήριο δοκιμών αντοχής υλικών**.

Έτσι εξακριβώνεται η αντοχή του κάθε μετάλλου και μεταλλικού κράματος στον εφελκυσμό, τη θλίψη, την κάμψη, τη στρέψη, τη διάτμηση, το λυγισμό, τη πίεση και την κρούση.

Η αντοχή των υλικών παρέχει στον Τεχνικό τη δυνατότητα επίλυσης των ακόλουθων προβλημάτων:

- Τον καθορισμό των διαστάσεων της διατομής έτσι ώστε να μην υπάρχει κίνδυνος θραύσεως της κατασκευής.
- Τον υπολογισμό των τάσεων όταν η διατομή είναι γνωστή. Οι τάσεις αυτές πρέπει να είναι μικρότερες ή το πολύ ίσες προς τις επιτρεπόμενες για το συγκεκριμένο υλικό που χρησιμοποιούμε.
- Το μέγεθος των φορτίων που αναλαμβάνει με ασφάλεια η κατασκευή με γνωστές τις διαστάσεις.
- Γενικά μας παρέχει τη δυνατότητα να μελετούμε ασφαλείς και οικονομικές κατασκευές

### 6.2.1 Δοκιμή σε εφελκυσμό - Διάγραμμα εφελκυσμού για το μαλακό χάλυβα - Νόμος του Hook.

#### Γενικά

Όταν σε ένα σώμα ασκείται μία δύναμη, η οποία αυξάνεται συνεχώς, τότε το σώμα αρχικά παραμορφώνεται. Μετά τη σταδιακή αποφόρτιση, το σώμα επανέρχεται μερικώς ή ολικώς στις αρχικές του διαστάσεις.

Η ιδιότητα των υλικών να επανέρχονται στην αρχική τους μορφή, μετά την απομάκρυνση της δύναμης που προκάλεσε την παραμόρφωσή τους, ονομάζεται **ελαστικότητα**. Οι παραμορφώσεις αυτής της μορφής ονομάζονται **ελαστικές**.

Αν η δύναμη η οποία ασκείται συνεχίσει να αυξάνεται, τότε τα υλικά δεν επανέρχονται πλήρως στις αρχικές τους διαστάσεις μετά την αποφόρτισή τους. Η παραμένουσα παραμόρφωση στο υλικό ονομάζεται **μόνιμη** ή **πλαστική**.

Υλικά τα οποία υφίστανται ελαστικές παραμορφώσεις υπό την επίδραση ακόμα και μεγάλου μέτρου δυνάμεων, ονομάζονται **ελαστικά**.

Υλικά τα οποία υφίστανται πλαστικές παραμορφώσεις, ακόμα και υπό την επίδραση ασθενών σχετικά δυνάμεων, ονομάζονται **ελαστοπλαστικά**.

Εάν η ασκούμενη δύναμη ξεπεράσει ένα ορισμένο όριο, το υλικό υφίσταται θραύση. Το όριο αυτό ονομάζεται **όριο Θραύσης** και είναι χαρακτηριστικό για κάθε υλικό.

Τα υλικά που παρουσιάζουν σημαντικές παραμορφώσεις μέχρι τη θραύση τους ονομάζονται **όλκιμα** και στην κατηγορία αυτή ανήκουν ο χαλκός, το αλουμίνιο, ο χάλυβας, κ.ά.

Αντίθετα, υλικά που εμφανίζουν πολύ μικρές παραμορφώσεις μέχρι τη θραύση τους ονομάζονται **ψαθυρά** και στην κατηγορία αυτή ανήκουν ο χυτοσίδηρος, το σκυρόδεμα, το μάρμαρο, κ.ά.

Έστω μία συμπαγής ράβδος μήκους  $l_0$  και εμβαδού διατομής  $A_0$  (σχ. 6/19). Κατά μήκος του άξονα της ράβδου ασκείται δύναμη  $F$ .

Ανάλογα με τη φορά της δύναμης, η ράβδος μπορεί να παραμορφωθεί κατά δύο τρόπους:

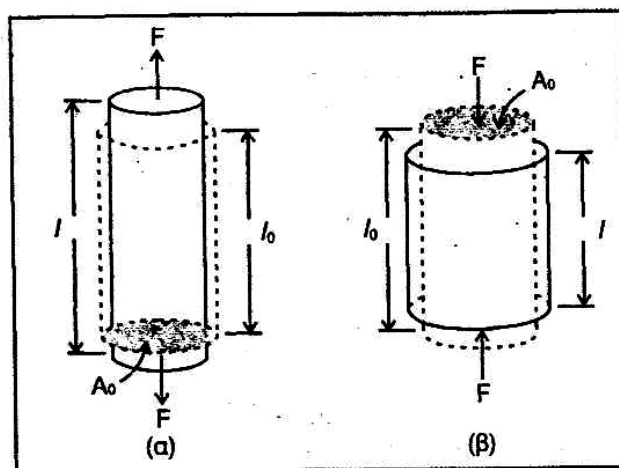
(α) να αυξηθεί το μήκος της, οπότε η δύναμη ονομάζεται **εφελκυστική** (σχ. 6/19α), ή

(β) να ελαττωθεί το μήκος της, οπότε η δύναμη ονομάζεται **θλιπτική** (σχ. 6/19β).

**Εφελκυστική** ή **θλιπτική τάση**  $\sigma$  ονομάζεται το πηλίκο της εφελκυστικής ή θλιπτικής δύναμης  $F$  προς το εμβαδόν  $A_0$  της διατομής της ράβδου. Δηλαδή:

$$\sigma = \frac{F}{A_0}$$

Η μονάδα μέτρησης της τάσης στο Διεθνές Σύστημα Μονάδων (SI) είναι:  $N/m^2$ , γνωστή και ως **Pascal (Pa)**.



Σχ. 6/19: Παραμόρφωση ράβδου από (α) εφελκυστική δύναμη, και (β) θλιπτική δύναμη.

**Ανηγγμένη παραμόρφωση** ή ειδική επιμήκυνση  $\epsilon$  ονομάζεται η παραμόρφωση που επιφέρει η εφελκυστική ή θλιπτική τάση στη ράβδο και ορίζεται ως το πηλίκο της μεταβολής  $l - l_0$  του μήκους της ράβδου προς το αρχικό της μήκος  $l_0$ . Δηλαδή:

$$\epsilon = \frac{l - l_0}{l_0}$$

Η εξάρτηση της ελαστικής παραμόρφωσης από την τάση που υφίσταται ένα υλικό περιγράφεται από το **Νόμο του Hooke** και δίνεται από τη σχέση:

$$\sigma = \epsilon \cdot E$$

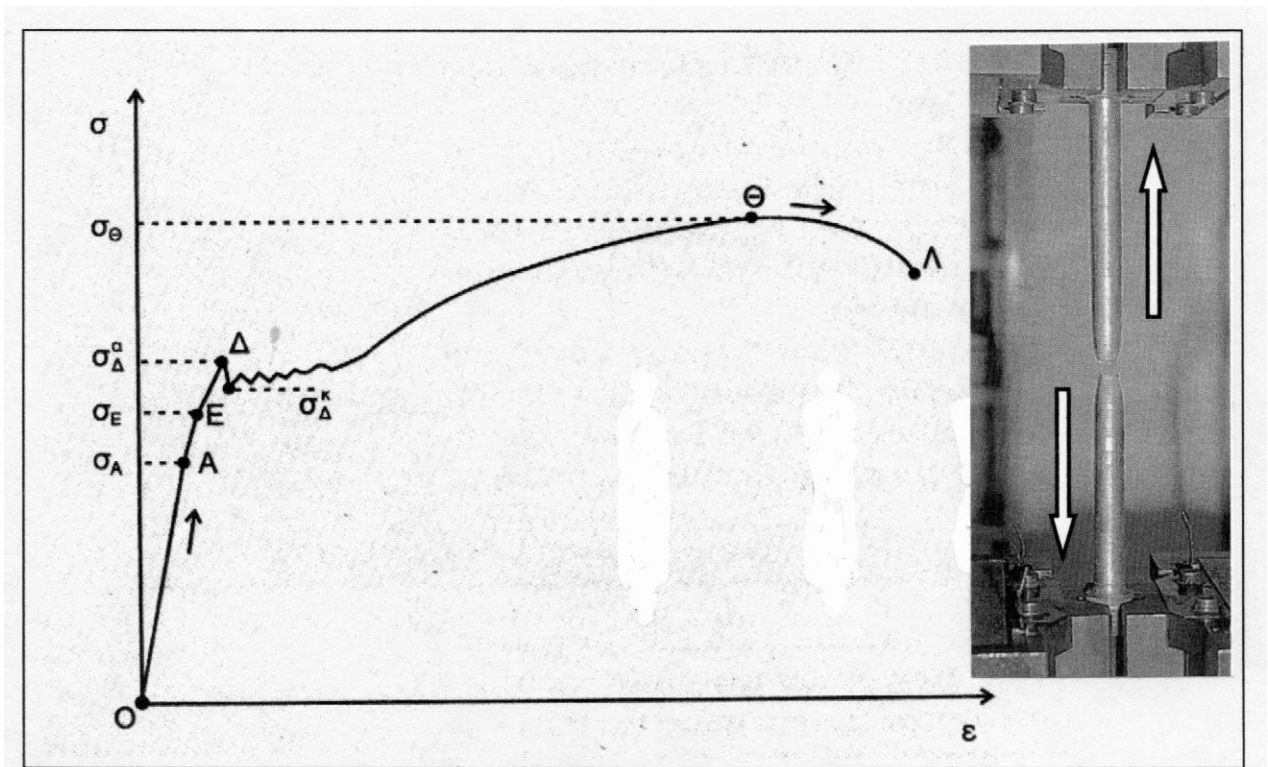
Στη σχέση αυτή, το  $E$  είναι μια σταθερά που ονομάζεται **μέτρο Young** ή **μέτρο ελαστικότητας του υλικού**. Όσο μικρότερη είναι η τιμή του  $E$ , τόσο περισσότερο όλκιμο είναι το υλικό.

Τα διαγράμματα τάσεων ( $\sigma$ ) - ανηγμένων παραμορφώσεων ( $\epsilon$ ) (stress-strain diagrams) περιγράφουν σχηματικά τη συμπεριφορά των υλικών κατά την επιμήκυνση ή θλίψη τους.

#### Διάγραμμα εφελκυσμού για όλκιμα υλικά.

Στο τυπικό παράδειγμα ενός διαγράμματος τάσεων - ανηγμένων παραμορφώσεων που παρουσιάζεται στο σχήμα 6/20 (βλέπε επόμενη σελίδα), διακρίνονται τα χαρακτηριστικά όρια και οι περιοχές παραμορφώσεων, για μια ράβδο από όλκιμο υλικό (μαλακός χάλυβας) που υφίσταται εφελκυσμό.

Στην περιοχή **OA** του σχήματος ισχύει ο **νόμος του Hooke** και οι παραμορφώσεις είναι ελαστικές.



Σχ. 6/20: Τυπικό διάγραμμα τάσεων - ανηγμένων παραμορφώσεων εφελκυσμού, για ράβδο από όλκιμο υλικό.

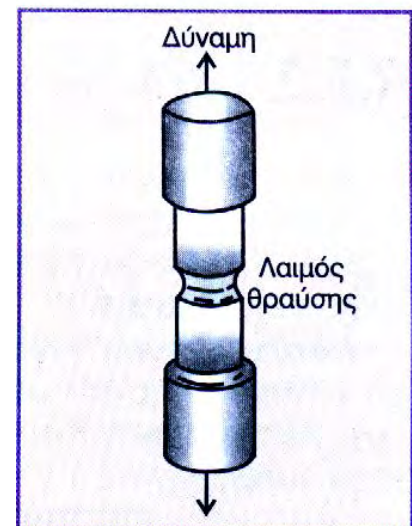
Εάν η αποφόρτιση της ράβδου γίνει πριν η τάση υπερβεί την οριακή τιμή στο σημείο Α, η ράβδος επανέρχεται στις αρχικές διαστάσεις της. Η τάση στο σημείο Α ονομάζεται **τάση ορίου αναλογίας ( $\sigma_A$ )** του υλικού.

Πέρα από το σημείο Α και μέχρι το σημείο Ε, το υλικό συνεχίζει να παραμορφώνεται ελαστικά, δεν ισχύει όμως ο νόμος του Hooke. Η τάση στο σημείο Ε ονομάζεται **τάση ορίου ελαστικότητας ( $\sigma_E$ )** του υλικού. Αυτό σημαίνει ότι, για τάσεις μεγαλύτερες της τάσης  $\sigma_E$  κατά την αποφόρτιση του υλικού παραμένουν πλαστικές παραμορφώσεις σε αυτό.

Εάν η φόρτιση της ράβδου συνεχιστεί μετά το σημείο Δ, παρατηρείται συνεχής και σημαντική παραμόρφωση της ράβδου, ενώ η τάση παραμένει σχεδόν σταθερή, έχοντας μία ανώτερη ( $\sigma_{\Delta^a}$ ) και μία κατώτερη τιμή ( $\sigma_{\Delta^k}$ ). Το φαινόμενο αυτό ονομάζεται **διαρροή** και η τάση στο σημείο Δ ονομάζεται **τάση ορίου διαρροής ( $\sigma_{\Delta}$ )** του υλικού.

Περαιτέρω αύξηση της φόρτισης της ράβδου οδηγεί σε ακόμα μεγαλύτερη παραμόρφωση, μέχρι το σημείο Θ, όπου η τάση παρουσιάζει τη μέγιστη τιμή, η οποία ονομάζεται **τάση θραύσης ( $\sigma_{\Theta}$ )**. Όμως, η ράβδος δεν θραύεται στο σημείο Θ.

Παρατηρείται ότι, μετά το σημείο Θ αυξάνεται η επιμήκυνση της ράβδου και σχηματίζεται ο **λαιμός θραύσης**, όπως φαίνεται στο σχήμα 6/21.



Σχ. 6/21: Σχηματισμός λαιμού θραύσης του δοκιμίου

Η ρήξη της ράβδου επέρχεται μετά το σχηματισμό του λαιμού θραύσης και για τάση  $\sigma_{\Lambda}$  μικρότερη της τάσης θραύσης  $\sigma_{\Theta}$ .

Τα διαγράμματα ( $\sigma, \epsilon$ ) για τον έλεγχο όλκιμων υλικών σε θλίψη, για μικρές παραμορφώσεις, είναι πρακτικώς όμοια με εκείνα κατά τον εφελκυσμό τους, μόνο που κατά τη θλίψη τους τελικά δεν θραύονται, αλλά συμπιέζονται.

**ΑΞΙΟΛΟΓΗΣΗ:**

1. Να αναφέρετε έξι βασικά στοιχεία μηχανών.
2. Κατονομάστε τους τρόπους στατικής και δυναμικής φόρτισης των στοιχείων μηχανών.
3. Κατονομάστε όλους τους τρόπους καταπό-νησης των στοιχείων μηχανών.
4. Εξηγήστε με τη βοήθεια σχημάτων τους ακόλουθους τρόπους καταπόνησης των στοιχείων μηχανών:
  - Εφελκυσμός
  - Στρέψη
5. Σχεδιάστε διάγραμμα εφελκυσμού για το μαλακό χάλυβα και δείξετε σε αυτό τα ακόλουθα στοιχεία:
  - Τάση ορίου αναλογίας
  - Τάση ορίου ελαστικότητας
  - Τάση ορίου διαρροής
  - Τάση θραύσης.
6. Να αντιγράψετε και να συμπληρώσετε κατάλληλα στο τετράδιο σας τον πιο κάτω πίνακα.

<b>Στοιχείο μηχανής</b>	<b>Καταπονείται σε :</b>
Έμβολο υδραυλικού ανυψωτήρα	
Διωστήρας μηχανής εσωτερικής καύσης	
Στροφαλοφόρος άξονας ΜΕΚ	
Πλαίσιο (chassis) αυτοκινήτου	
Άτρακτος ενός τόρνου	
Συρματόσχοινο ανυψωτικής μηχανής	
Σφαιρικά στοιχεία κύλισης των ρουλεμάν	
Πρισματοειδείς οδηγοί των φορείων στις εργαλειομηχανές	
Πείρος εμβόλου ΜΕΚ	

## ΕΝΟΤΗΤΑ 8: ΜΕΤΑΔΟΣΗ ΚΙΝΗΣΗΣ

### ΣΤΟΧΟΙ:

Με τη συμπλήρωση της ύλης της ενότητας αυτής ο μαθητής θα πρέπει να μπορεί να:

1. Εξηγεί τι είναι τα συστήματα μετάδοσης κίνησης και ποιο σκοπό εξυπηρετούν.
2. Ταξινομεί τα συστήματα μετάδοσης κίνησης και εξηγεί τις διαφορές μεταξύ τους.
3. Αναφέρει τυπικά παραδείγματα πρακτικών εφαρμογών των πιο πάνω συστημάτων.
4. Αναγνωρίζει και εξηγεί με συντομία τον τρόπο λειτουργίας των πιο κάτω μηχανικών συστημάτων μετάδοσης κίνησης:
  - Οδοντοκίνηση
  - Ιμαντοκίνηση
  - Αλυσοκίνηση
5. Αναφέρει τυπικά παραδείγματα πρακτικών εφαρμογών σε μηχανολογικές κατασκευές, των πιο πάνω μηχανικών συστημάτων μετάδοσης κίνησης.

### 8.1. Εισαγωγή

Η μετάδοση κίνησης είναι ένας σημαντικός τομέας μελέτης της μηχανολογίας. Η σπουδαιότητά του φαίνεται από το γεγονός ότι σε κάθε μηχανοκατασκευή - μηχανή, συσκευή, μηχανισμό, εργαλειομηχανή κ.ά. συναντούμε κάποιο σύστημα μετάδοσης κίνησης. Όλα τα συστήματα μετάδοσης, από το απλό σύστημα αλυσοκίνησης στα ποδήλατα μέχρι τα πολύπλοκα αυτόματα κιβώτια ταχυτήτων αυτοκινήτων, έχουν ένα βασικό χαρακτηριστικό γνώρισμα:

**Χρησιμοποιούνται για να συνδέσουν την πηγή κινητικής ενέργειας με το σύστημα παραγωγής ωφέλιμου έργου.**

Εκτός από το βασικό σκοπό που εξυπηρετούν, τα συστήματα μετάδοσης κίνησης χρησιμοποιούνται και για ένα ή περισσότερους από τους ακόλουθους λόγους:

- Για τη ρύθμιση της ταχύτητας περιστροφής μιας μηχανοκατασκευής η οποία χρησιμοποιεί σαν πηγή κινητικής ενέργειας κινητήρα σταθερής περιστροφής.
- Για την αυξομείωση-ρύθμιση της στρεπτικής ροπής του κινητήρα ώστε να καλύπτονται οι λειτουργικές ανάγκες της μηχανοκατασκευής.
- Για τη σύνδεση περισσότερων από μιας μηχανών-συσκευών με τον ίδιο κινητήρα.
- Για τη μετατροπή της ομαλής περιστροφικής κίνησης του κινητήρα σε

άλλες μορφές κίνησης (ευθύγραμμη, ευθύγραμμη παλινδρομική, περιστροφική βηματική κ.ά).

Τα συστήματα μετάδοσης κίνησης μπορούν να ταξινομηθούν στις ακόλουθες κατηγορίες:

1. **Μηχανικά συστήματα.**
2. **Υδραυλικά συστήματα.**
3. **Πνευματικά**
4. **Ηλεκτρικά συστήματα.**

Τα μηχανικά συστήματα μετάδοσης κίνησης είναι τα πιο διαδομένα και χρησιμοποιούνται περισσότερο απ' όλα τ' άλλα συστήματα. Όλα τ' άλλα συστήματα χρησιμοποιούνται κατά κανόνα σε συνδυασμό με μηχανικά συστήματα. Τα συστήματα μετάδοσης κίνησης που θα μελετήσουμε περιλαμβάνονται στα μηχανικά συστήματα και είναι τα ακόλουθα:

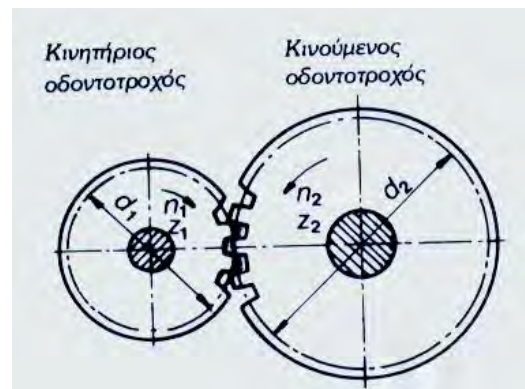
1. **Ιμαντοκίνηση.**
2. **Αλυσοκίνηση.**
3. **Οδοντοκίνηση.**

### 8.2. Οδοντοκίνηση

#### Μέρη του συστήματος και αρχή λειτουργίας

Στην πιο απλή μορφή του ένα σύστημα οδοντοκίνησης αποτελείται από ένα ζεύγος οδοντοτροχών: τον **κινητήριο** και τον **κινούμενο** (σχ. 8/1).

**Οδοντοτροχοί** ονομάζονται τα στοιχεία μηχανών τα οποία χρησιμοποιούνται για την κινηματική σύνδεση δυο ατράκτων (μετάδοση κίνησης από τη μια στην άλλη). Στην πιο απλή τους μορφή οι οδοντοτροχοί είναι κύλινδροι των οποίων η εξωτερική περιφέρεια χωρίζεται σε ισαπέχουσες μεταξύ τους εσοχές και εξοχές. Οι εξοχές ονομάζονται δόντια και οι εσοχές διάκενα δοντιών.

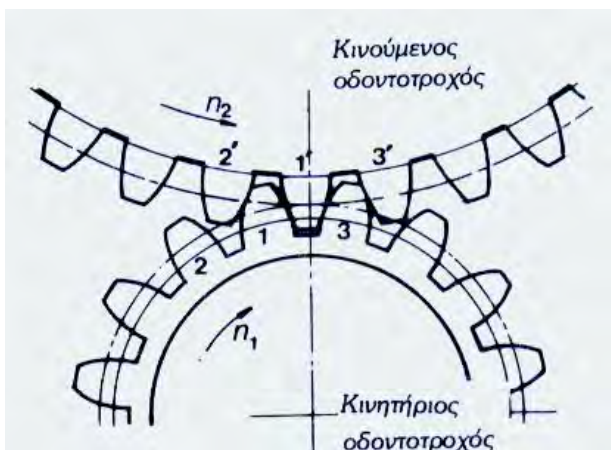


Σχ. 8/1: Κύρια μέρη οδοντοκίνησης



Η κινηματική σύνδεση δυο ατράκτων με οδοντοτροχούς επιτυγχάνεται με εμπλοκή των δοντιών του ενός οδοντοτροχού στα διάκενα του άλλου.

Στο σχήμα 8/2 βλέπουμε το δόντι 1 του κινητήριου να πιέζει πάνω στο δόντι 1' του κινούμενου οδοντοτροχού. Όταν ο κινητήριος οδοντοτροχός περιστραφεί, το δόντι 1 θα παρασύρει το δόντι 1' προς την κατεύθυνση κίνησής του. Όταν το ζεύγος δοντιών 1 - 1' φτάσει στο σημείο 3 - 3' τα δόντια είναι έτοιμα να απεμπλακούν (αποχωριστούν) και το ζεύγος δοντιών 2-2' είναι έτοιμα να εμπλακούν. Έτσι τη θέση του ζεύγους δοντιών 1 - 1' θα πάρει το ζεύγος 2 - 2'. Με τον τρόπο αυτό η περιστροφική κίνηση από τον κινητήριο οδοντοτροχό μεταδίδεται στον κινούμενο.



Σχ. 8/2: Μετάδοση της κίνησης από τον κινητήριο στον κινούμενο οδοντοτροχό

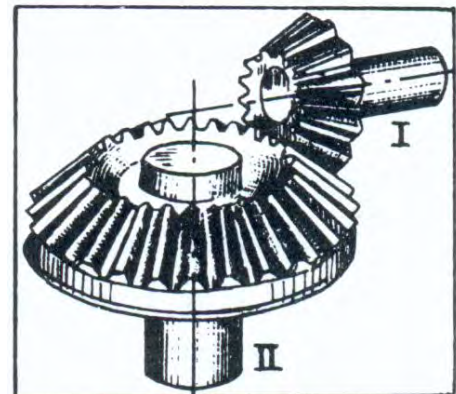
### Είδη οδοντοτροχών και διατάξεις ατράκτων

Οι οδοντοτροχοί χρησιμοποιούνται για τη μετάδοση κίνησης μεταξύ ατράκτων που διατάσσονται στο χώρο με ένα από τους ακόλουθους τρόπους.

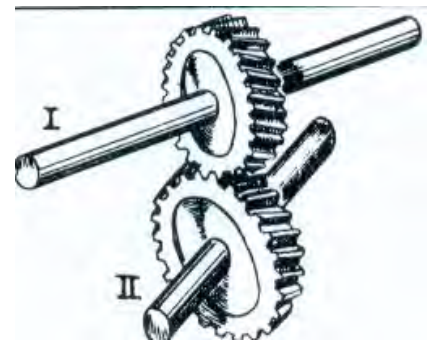
1. **Παράλληλες άτρακτοι** (σχ. 8/3).
2. **Τεμνόμενες άτρακτοι**  
(οι προεκτάσεις τους τέμνονται στο ίδιο επίπεδο) (σχ. 8/4).
3. **Ασύμβατες μη παράλληλες άτρακτοι**  
(οι προεκτάσεις τους διασταυρώνονται, αλλά δεν τέμνονται στο ίδιο επίπεδο (σχ. 8/5) και σχ. 8/6).



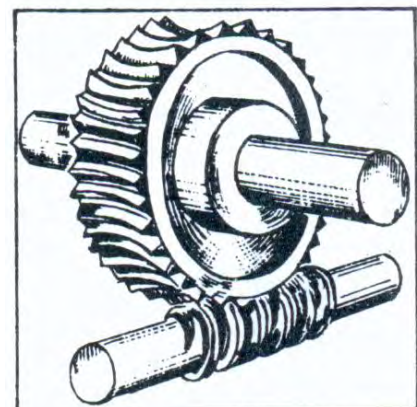
Σχ. 8/3: Σύνδεση παράλληλων ατράκτων



Σχ. 8/4: Σύνδεση τεμνόμενων ατράκτων



Σχ. 8/5: Σύνδεση ασύμβατων μη παράλληλων Ατράκτων



Σχ. 8/6: Σύνδεση ασύμβατων μη παράλληλων ατράκτων

Το σύστημα οδοντοκίνησης είναι το σπουδαιότερο και το πιο πλατιά χρησιμοποιούμενο από τα μηχανικά συστήματα μετάδοσης κίνησης.

- Συστήματα οδοντοκίνησης συναντούμε από τα πιο μικροσκοπικά σε μηχανισμούς ρολογιών μέχρι τεράστιων διαστάσεων σε πλοία και αεροπλάνα.

- Χρησιμοποιούνται για τη μεταφορά ισχύος από μερικά mW μέχρι χιλιάδες kW.

- Κατασκευάζονται με διάμετρο από μερικά χιλιοστόμετρα μέχρι 10 και περισσότερα μέτρα.

Την πλατιά και πολυδιάστατη χρήση τους οφείλουν οι οδοντοτροχοί στα πολλά πλεονεκτήματά τους. Τα πιο **χαρακτηριστικά πλεονεκτήματα των συστημάτων οδοντοκίνησης** σε σχέση με άλλα μηχανικά συστήματα μετάδοσης κίνησης είναι τα ακόλουθα:

1. **Εξοικονόμηση χώρου.** Για τη μετάδοση ίδιας ισχύος έχουν πολύ μικρότερο μέγεθος από αντίστοιχο σύστημα αλυσοκίνησης ή ιμαντοκίνησης).
2. **Ψηλός βαθμός απόδοσης.**
3. **Θετικότητα μετάδοσης κίνησης.**
4. **Μεγάλη διάρκεια ζωής.**
5. **Πολυδιάστατο πεδίο εφαρμογών.**
6. **Σύνδεση ατράκτων σε όλες τις πρακτικά δυνατές διατάξεις.**

Παρουσιάζει όμως η οδοντοκίνηση και μερικά **μειονεκτήματα** που περιορίζουν σε κάποιο βαθμό την εφαρμογή της. Αυτά είναι:

1. Ψηλό κόστος κατασκευής και εγκατάστασης.
2. Αναγκαιότητα εγκλεισμού τους σε κιβώτια με σύστημα λίπανσης.
3. Ψηλή ένταση θορύβου λειτουργίας.

### 8.3 Ιμαντοκίνηση

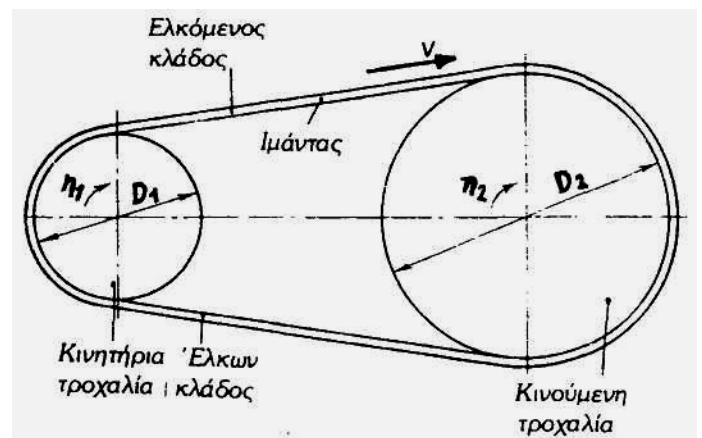
#### Μέρη του συστήματος και αρχή λειτουργίας

Τα μέρη ενός απλού συστήματος ιμαντοκίνησης είναι τα ακόλουθα:

- (α) Ιμάντας.
- (β) Κινητήρια τροχαλία.
- (γ) Κινούμενη τροχαλία.

Όπως φαίνεται και στο σχήμα 8/7 ο ιμάντας περιβάλλει εξωτερικά τις δυο τροχαλίες και είναι τεντωμένος με κάποια τάση που ονομάζεται αρχική τάση. Όταν η κινητήρια τροχαλία περιστραφεί, μεταξύ της εξωτερικής επιφάνειας της τροχαλίας και της εσωτερικής του ιμάντα αναπτύσσονται **δυνάμεις τριβής**. Λόγω της τριβής αυτής ο ιμάντας παρασύρεται από την τροχαλία και αποκτά τελικά την ίδια περιφερειακή ταχύτητα μ' αυτή.

Από τον κινούμενο ιμάντα η κίνηση μεταδίδεται στην κινούμενη τροχαλία λόγω της τριβής που αναπτύσσεται μεταξύ του ιμάντα και της τροχαλίας αυτής.



Σχ. 8/7: Μέρη του συστήματος μετάδοσης κίνησης με ιμάντες (ιμαντοκίνηση).

Συμπεραίνουμε λοιπόν ότι η μετάδοση της κίνησης από την κινητήρια στην κινούμενη άτρακτο με ιμαντοκίνηση βασίζεται αποκλειστικά στη **δύναμη τριβής**, που μπορεί ν' αναπτυχθεί μεταξύ του ιμάντα και των τροχαλιών. Αν η τριβή που αναπτύσσεται δεν είναι ικανοποιητική τότε ο ιμάντας θα γλυστρά (**ολισθαίνει**) πάνω στην τροχαλία χωρίς κανένα ωφέλιμο αποτέλεσμα.

Η δύναμη τριβής που αναπτύσσεται μεταξύ ιμάντα και τροχαλίας εξαρτάται από τους ακόλουθους παράγοντες:

1. Το αρχικό τάνυσμα (τέντωμα) του ιμάντα (μέγεθος της αρχικής τάσης).
2. Την επιφάνεια επαφής μεταξύ ιμάντα και τροχαλίας.
3. Το υλικό κατασκευής του ιμάντα.
4. Το υλικό κατασκευής της τροχαλίας.

Το **αρχικό τάνυσμα** του ιμάντα είναι καθοριστικός παράγοντας για την ισχύ που μπορεί να μεταφερθεί από ένα σύστημα ιμαντοκίνησης. Η δύναμη τανύσματος του ιμάντα πρέπει να είναι τέτοια, ώστε η τριβή που θα αναπτυχθεί να αποκλείει ή να περιορίζει την ολίσθηση του ιμάντα πάνω στην τροχαλία. Αν είναι μικρότερη θα παρατηρηθεί απώλεια ισχύος που οφείλεται σε ολίσθηση. Δύναμη τανύσματος μεγαλύτερη από την κανονική δε συνεισφέρει στην αύξηση της μεταφερόμενης ισχύος, αλλά έχει σαν αποτέλεσμα την αύξηση των καταπονήσεων στις ατράκτους και στους τριβείς. Η επιτρεπόμενη δύναμη τανύσματος καθορίζεται σύμφωνα με την αντοχή του ιμάντα.

Τα κυριότερα **πλεονεκτήματα** που συνηγορούν στη χρησιμοποίηση του συστήματος ιμαντοκίνησης είναι τα ακόλουθα:

1. Η κίνηση μεταδίδεται ομαλά και χωρίς κραδασμούς (πολύ σημαντικό π.χ. στη μετάδοση της κίνησης στην άτρακτο των εργαλειομηχανών λείανσης).
2. Η σύνδεση ατράκτων με μεγάλη απόσταση κέντρων δεν παρουσιάζει κανένα πρόβλημα.
3. Το αρχικό κόστος (κόστος εγκατάστασης) είναι χαμηλό.
4. Δε χρειάζονται λίπανση ή κιβώτιο για να τα περιβάλλει και εργάζονται αποδοτικά ακόμα και σε οξιδωτικό περιβάλλον.

Μερικά **μειονεκτήματα** που μπορεί να περιορίσουν τη χρήση των συστημάτων ιμαντοκίνησης είναι:

1. Η μετάδοση κίνησης δε χαρακτηρίζεται από «θετικότητα» μετάδοσης κίνησης, αλλά παρατηρείται ολίσθηση. (Σε αρκετές περιπτώσεις αυτό το χαρακτηριστικό μπορεί να αξιοποιηθεί σαν πλεονέκτημα προσφέροντας συμπληρωματική προστασία από υπερφόρτωση. Αν δηλαδή παρουσιαστεί υπερφόρτωση του

συστήματος, το μόνο που θα συμβεί είναι ολίσθηση του ιμάντα πάνω στην τροχαλία του).

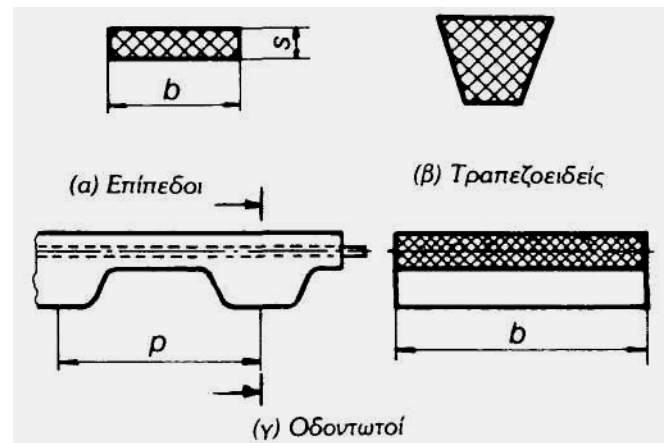
2. Για μετάδοση μεγάλης ισχύος το σύστημα γίνεται ιδιαίτερα ογκώδες.
3. Πρέπει το σύστημα να έχει κάποιο μηχανισμό τανύσματος (τεντώματος) που μπορεί να δημιουργεί προβλήματα και σίγουρη αύξηση του κόστους.
4. Τα ακτινικά φορτία και η τάση κάμψης είναι ψηλά και η καταπόνηση των τριβέων και των ατράκτων αντίστοιχα, είναι ιδιαίτερα μεγάλη.
5. Για σύνδεση ατράκτων με μικρή απόσταση κέντρων παρουσιάζουν μεγάλα προβλήματα.

### Είδη ιμάντων

Τα κυριότερα είδη ιμάντων (σχ. 8/8) είναι τα ακόλουθα:

1. Επίπεδοι ιμάντες.
2. Τραπεζοειδείς ιμάντες.
3. Οδοντωτοί ιμάντες.

Ένα τέταρτο είδος ιμάντων είναι και οι **στρογγυλοί**. Αυτοί χρησιμοποιούνται για συστήματα με πολύ περιορισμένη ισχύ όπως είναι οι οικιακές συσκευές - πλυντήρια, στεγνωτήρια, ραπτομηχανές κ.ά.



Σχ. 8/8: Είδη ιμάντων.

#### 8.3.1 Ιμαντοκίνηση με επίπεδους ιμάντες.

Οι επίπεδοι ιμάντες έχουν ορθογωνική διατομή και προσφέρονται στο εμπόριο σε τυποποιημένο πλάτος και πάχος. Κατασκευάζονται συνήθως από δέρμα και από ίνες (φυτικές ή άλλες) που υφαινούνται και εμποτίζονται με καουτσιούκ ή πλαστικές ύλες. Επίπεδοι ιμάντες από δέρμα προσφέρονται σε ρολά από τα οποία μπορούμε να κόψουμε το μήκος που επιθυμούμε.

Τα δυο άκρα συνδέονται με μηχανικά ή άλλα μέσα για να αποτελέσουν τον ατέρμονα ιμάντα. Οι υφαντοί ιμάντες κατασκευάζονται είτε ατέρμονες με τυποποιημένα μήκη είτε σε ρολά όπως και οι δερμάτινοι ιμάντες.

Οι επίπεδοι ιμάντες έχουν σε μεγάλο βαθμό εκτοπιστεί από τους τραπεζοειδείς. Υπάρχουν όμως ακόμη αρκετές περιπτώσεις που οι επίπεδοι ιμάντες προσφέρονται σαν ικανοποιητική λύση για μετάδοση κίνησης.

Μια περίπτωση που κάμνει τους επίπεδους ιμάντες αναντικατάστατους είναι όταν η απόσταση μεταξύ των κέντρων των ατράκτων είναι πολύ μεγάλη.

### 8.3.2 Ιμαντοκίνηση με τραπεζοειδείς ιμάντες.

Οι τραπεζοειδείς ιμάντες ονομάζονται έτσι γιατί έχουν διατομή τραπεζίου. Κατασκευάζονται από ίνες που περιβάλλονται από καουτσιούκ. Οι ίνες αυτές μπορεί να είναι φυτικές, συνθετικές ή χαλύβδινες και αποτελούν το βασικό στοιχείο αντοχής των ιμάντων. Προσφέρονται πάντοτε ατέρμονες σε τυποποιημένα μήκη και διαστάσεις.

Η **τριβή** που αναπτύσσεται μεταξύ των κεκλιμένων πλευρών του ιμάντα και της τροχαλίας είναι **πολύ μεγαλύτερη** απ' αυτή που αναπτύσσεται μεταξύ τροχαλίας και επίπεδου ιμάντα. Αυτός είναι και ο λόγος που το αρχικό τάνυσμα στους τραπεζοειδείς ιμάντες είναι συγκριτικά μικρότερο απ' ότι στους επίπεδους.

Έτσι η καταπόνηση των ατράκτων και τριβέων για την μετάδοση ίσης ισχύος είναι πολύ μικρότερη στους τραπεζοειδείς απ' ότι στους επίπεδους ιμάντες. Είναι επομένως φυσικό ότι με την ίδια δύναμη αρχικού τάνυσματος μπορεί να μεταδοθεί μεγαλύτερη ισχύς με τραπεζοειδείς απ' ότι με επίπεδους ιμάντες.

Οι τραπεζοειδείς ιμάντες είναι πιο εύκαμπτοι από τους επίπεδους και γι' αυτό οι διάμετροι των τροχαλιών τους μπορεί να είναι αισθητά μικρότερες. Προσφέρονται σαν ιδανική λύση, σε ορισμένες περιπτώσεις σαν η μόνη λύση, για την κινηματική σύνδεση ατράκτων με μικρή απόσταση κέντρων.

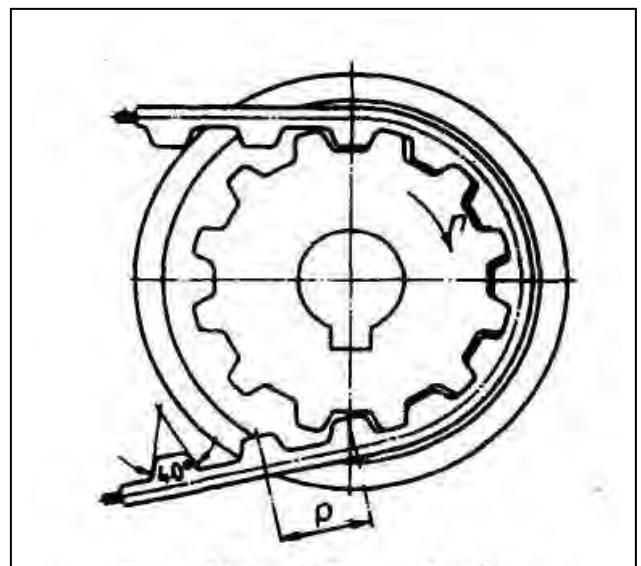
Τα συστήματα μετάδοσης κίνησης με τραπεζοειδείς ιμάντες είναι γενικά πιο αθόρυβα και χρησιμοποιούνται για μεγαλύτερη σχέση μετάδοσης κίνησης απ' ότι τα συστήματα με επίπεδους ιμάντες.

### 8.3.3 Ιμαντοκίνηση με οδοντωτούς ιμάντες.

Το μεγαλύτερο πλεονέκτημα των οδοντωτών ιμάντων σε σχέση με τα άλλα είδη ιμάντων είναι η **θετικότητα** μετάδοσης κίνησης. (Θετικότητα μετάδοσης κίνησης ονομάζουμε τη μετάδοση κίνησης χωρίς ολίσθηση. Αυτό χαρακτηρίζει όλα τα συστήματα στα οποία η κίνηση μεταδίδεται με εμπλοκή π.χ. οδοντοκίνηση και αλυσοκίνηση).

Το στοιχείο αυτό είναι απαραίτητο σε εφαρμογές που η σχέση μετάδοσης κίνησης πρέπει να είναι σταθερή και ανεξάρτητη από τη διακύμανση του φορτίου. Όταν ο συγχρονισμός των στροφών κινητήριας και κινούμενης ατράκτου είναι απαραίτητη προϋπόθεση για τη λειτουργικότητα μιας μηχανής, επιβάλλεται να χρησιμοποιηθεί σύστημα με θετική μετάδοση κίνησης. Τέτοιες περιπτώσεις που παραδοσιακά εξυπηρετούντο με οδοντοκίνηση ή αλυσοκίνηση χρησιμοποιούν σήμερα σε μεγάλο βαθμό τους οδοντωτούς ιμάντες που είναι αθόρυβοι και δε χρειάζονται λίπανση.

Οι οδοντωτοί ιμάντες κατασκευάζονται με τα ίδια υλικά που κατασκευάζονται και οι τραπεζοειδείς ιμάντες και είναι πάντοτε ατέρμονες. Έχουν επίπεδη διατομή και στην εσωτερική τους επιφάνεια έχουν οδόντωση για συνεργασία με αντίστοιχη οδόντωση που έχουν οι τροχαλίες. Η μετάδοση της κίνησης δε στηρίζεται στην τριβή μεταξύ ιμάντα και τροχαλίας, αλλά γίνεται με την **εμπλοκή** των δοντιών του ιμάντα και της τροχαλίας (σχ. 8/9).



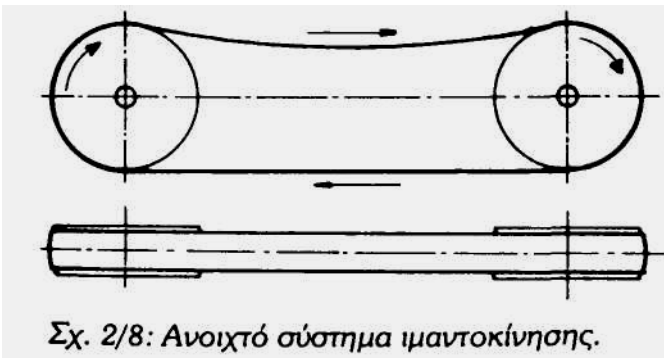
Τροχαλία για οδοντωτό ιμάντα.

### 8.3.4 Διατάξεις ιμαντοκίνησης

Η ιμαντοκίνηση μπορεί να χρησιμοποιηθεί για τη μετάδοση κίνησης στις ακόλουθες περιπτώσεις:

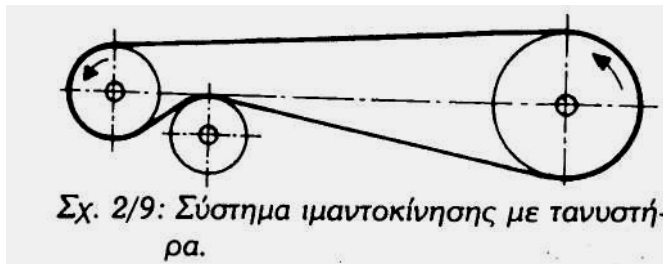
1. Μεταξύ παράλληλων ατράκτων με την ίδια φορά περιστροφής.
2. Μεταξύ παράλληλων ατράκτων με αντίθετη φορά περιστροφής.
3. Μεταξύ ασύμβατων μη παράλληλων ατράκτων με γωνία  $90^\circ$  μεταξύ τους (οι προεκτάσεις τους διασταυρώνονται αλλά δεν τέμνονται στο ίδιο επίπεδο).

#### 1. Μετάδοση κίνησης μεταξύ παράλληλων ατράκτων με την ίδια φορά περιστροφής.

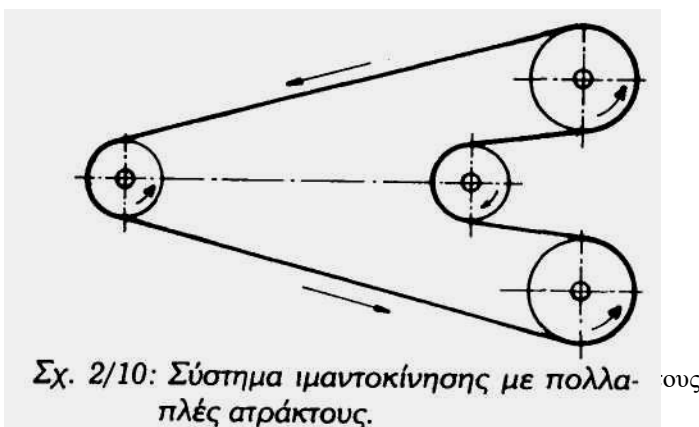


Σχ. 2/8: Ανοιχτό σύστημα ιμαντοκίνησης.

Σχ. 8/10: Ανοιχτό σύστημα ιμαντοκίνησης

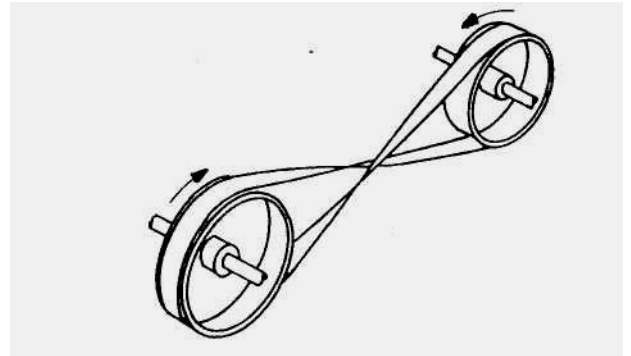


Σχ. 2/9: Σύστημα ιμαντοκίνησης με τανυστήρα.



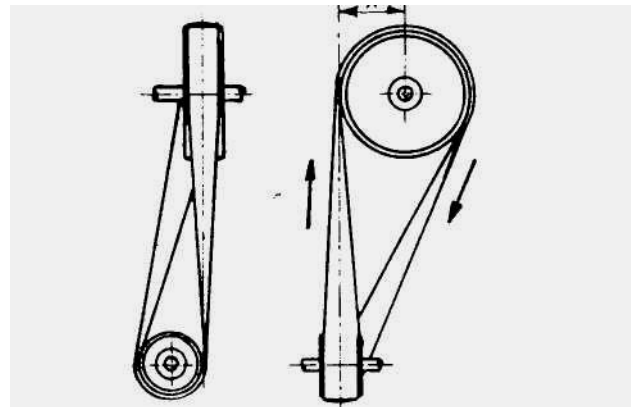
Σχ. 2/10: Σύστημα ιμαντοκίνησης με πολλαπλούς ατράκτους.

#### 2. Μετάδοση κίνησης μεταξύ παράλληλων ατράκτων με αντίθετη φορά περιστροφής

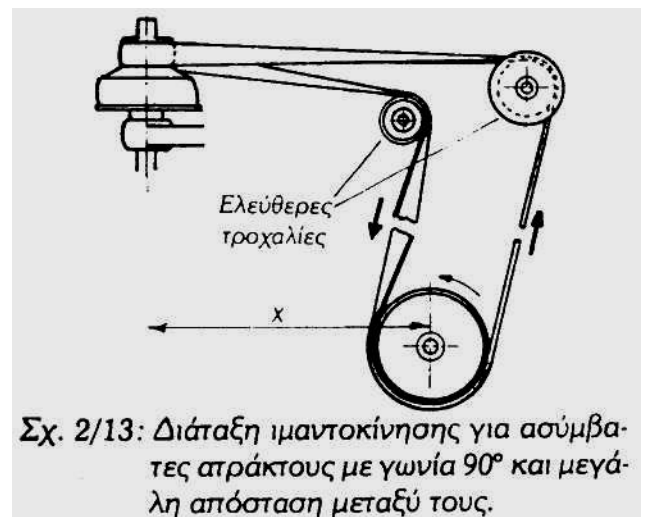


Σχ. 8/13: Σταυρωτή διάταξη ιμαντοκίνησης

#### 3. Μετάδοση κίνησης μεταξύ ασύμβατων ατράκτων με γωνία $90^\circ$ μεταξύ τους.



Σχ. 8/14: Διάταξη ιμαντοκίνησης για ασύμβατες ατράκτους με γωνία  $90^\circ$  και μικρή απόσταση μεταξύ τους.



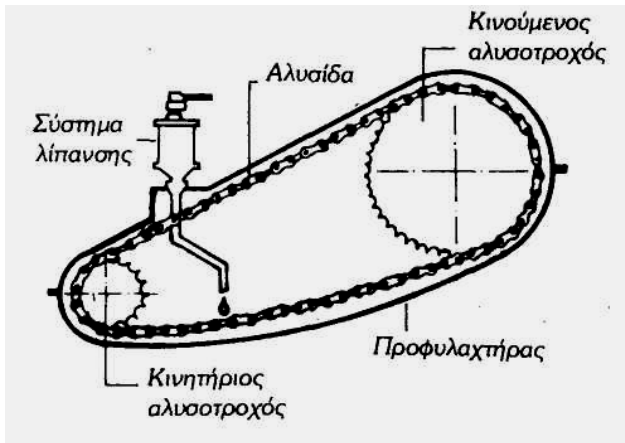
Σχ. 2/13: Διάταξη ιμαντοκίνησης για ασύμβατες ατράκτους με γωνία  $90^\circ$  και μεγάλη απόσταση μεταξύ τους.

## 8.4. Αλυσοκίνηση

### 8.4.1 Μέρη του συστήματος και αρχή λειτουργίας

Ένα σύστημα αλυσοκίνησης αποτελείται από τα ακόλουθα μέρη (σχ. 8/16):

1. Κινητήριος αλυσοτροχός.
2. Κινούμενος αλυσοτροχός.
3. Αλυσίδα.
4. Σύστημα λίπανσης.
5. Προφυλακτήρας.



Σχ. 8/16: Κύρια μέρη συστήματος αλυσοκίνησης.

Η μετάδοση της κίνησης από την κινητήρια στην κινούμενη άτρακτο επιτυγχάνεται με εμπλοκή της αλυσίδας με τους κινητήριο και κινούμενο αλυσοτροχούς που στερεώνονται στις αντίστοιχες άτρακτους.

Το κύριο στοιχείο για τη μετάδοση της κίνησης σε ένα σύστημα αλυσοκίνησης είναι η **αλυσίδα**. Αυτή περιβάλλει τους δυο **αλυσοτροχούς** του συστήματος. Τα κύλιστα της αλυσίδας εφαρμόζουν στα διάκενα των δοντιών των αλυσοτροχών (εμπλοκή αλυσοτροχού και αλυσίδας) μεταφέροντας έτσι την περιστροφική κίνηση από τον κινητήριο στον κινούμενο αλυσοτροχό.

Επειδή η μετάδοση κίνησης γίνεται αποκλειστικά με εμπλοκή, το σύστημα αλυσοκίνησης χαρακτηρίζεται από **θετικότητα μετάδοσης κίνησης**, δηλαδή η κίνηση μεταδίδεται χωρίς ολίσθηση. Το στοιχείο αυτό είναι ιδιαίτερα χρήσιμο, όταν η σχέση μετάδοσης κίνησης από την κινητήρια στην κινούμενη άτρακτο πρέπει να είναι σταθερή και

αμετάβλητη. Γι' αυτό το λόγο τα συστήματα αλυσοκίνησης βρίσκουν πλατιά εφαρμογή σε περιπτώσεις που ο συγχρονισμός στροφών μεταξύ κινητήριας και κινούμενης άτρακτου είναι απαραίτητη προϋπόθεση και η απόσταση μεταξύ των κέντρων των άτρακτων δεν επιτρέπει τη χρησιμοποίηση οδοντοτροχών.

Για ψηλή όμως αποδοτικότητα και για μακρόχρονη διάρκεια ζωής πρέπει το σύστημα αλυσοκίνησης να λιπαίνεται αποδοτικά. Αυτό φυσικά περιπλέκει την κατασκευή και αυξάνει το κόστος του. Για το λόγο αυτό και επειδή τα συστήματα αλυσοκίνησης είναι γενικά θορυβώδη, όπου οι συνθήκες το επιτρέπουν η αλυσοκίνηση αντικαθίσταται από μαντοκίνηση με οδοντωτούς μάντες.

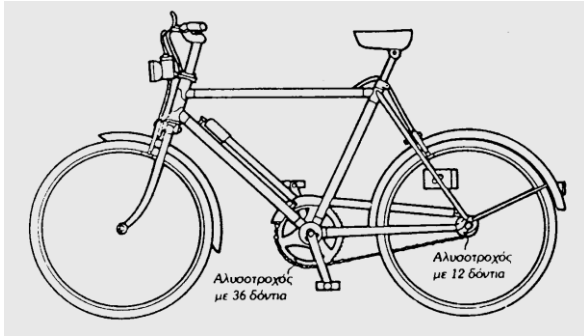
Τα κυριότερα **πλεονεκτήματα** της αλυσοκίνησης είναι:

1. Θετικότητα μετάδοσης κίνησης.
2. Ψηλός βαθμός απόδοσης (μέχρι 98%).
3. Περιορισμός των καταπονήσεων των άτρακτων και τριβέων (αισθητή διαφορά σε σύγκριση με την μαντοκίνηση).
4. Σύνδεση άτρακτων με μεγάλη απόσταση μεταξύ τους. (Η απόσταση κυμαίνεται από 30 μέχρι 80 φορές το βήμα της αλυσίδας και μπορεί να φτάσει μέχρι 5 m).
5. Ταυτόχρονη μετάδοση κίνησης σε περισσότερες από μια άτρακτους.

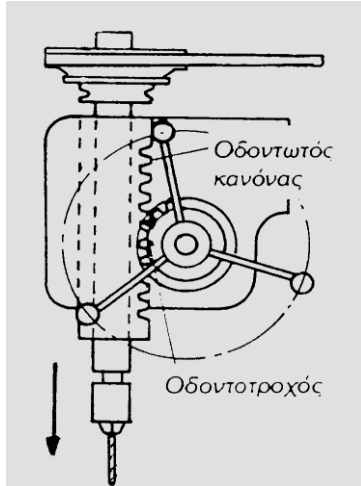
Μερικά από τα κυριότερα **χαρακτηριστικά που περιορίζουν τη χρήση** ή δημιουργούν προβλήματα στην εφαρμογή συστημάτων αλυσοκίνησης είναι τα ακόλουθα:

1. Το κόστος εγκατάστασης είναι ψηλό (σε σύγκριση με την μαντοκίνηση).
2. Η ευθυγράμμιση των αλυσοτροχών είναι απαραίτητη προϋπόθεση για την ομαλή λειτουργία του συστήματος.
3. Η λίπανση του συστήματος (τουλάχιστο περιοδική) είναι απαραίτητη.
4. Είναι γενικά θορυβώδη συστήματα.

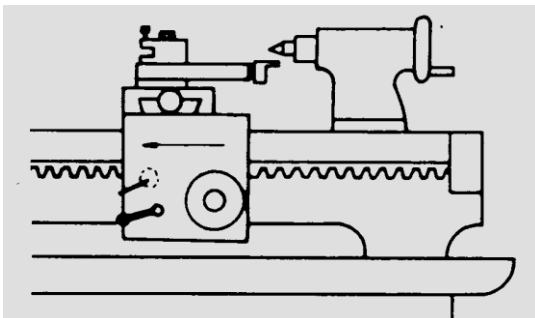
## 8.5 Εφαρμογές και χρήσεις των μηχανικών συστημάτων μετάδοσης κίνησης



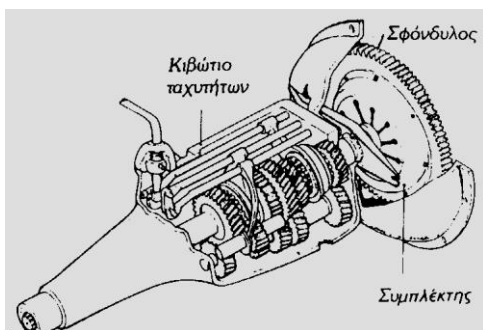
Σχ. 8/17: Αλυσοκίνηση στο ποδήλατο



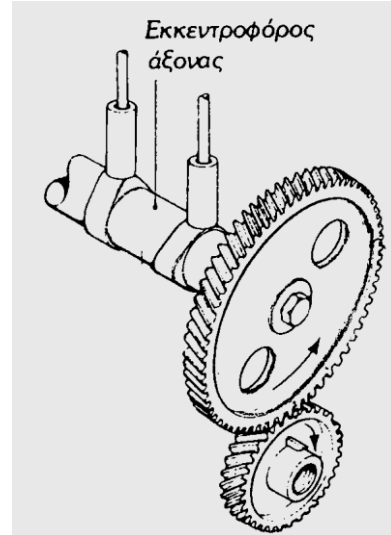
Σχ. 8/18: Κινηματική σύνδεση της ατράκτου δραπάνου – ηλεκτρικού κινητήρα με τραπεζοειδή μάντα και σύστημα κατακόρυφης προώθησης της ατράκτου με οδοντοτροχό και οδοντωτό κανόνα



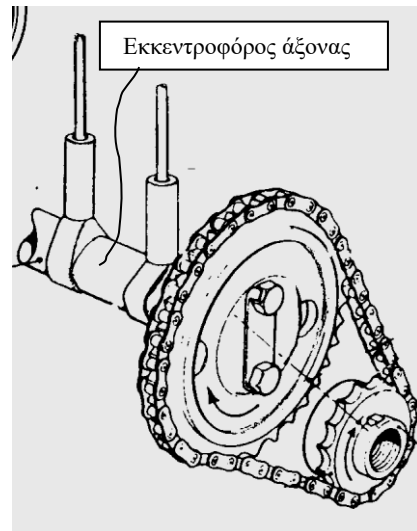
Σχ. 8/19: Κίνηση του μεγάλου φορείου τόρνου με οδοντωτό κανόνα και οδοντοτροχό



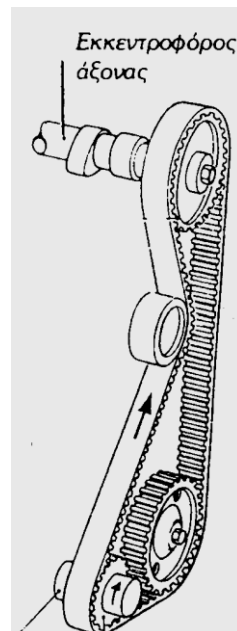
Σχ. 8/20: Παράλληλοι και ελικοειδείς οδοντοτροχοί στο κιβώτιο ταχυτήτων αυτοκινήτου.



(α) Οδοντοκίνηση

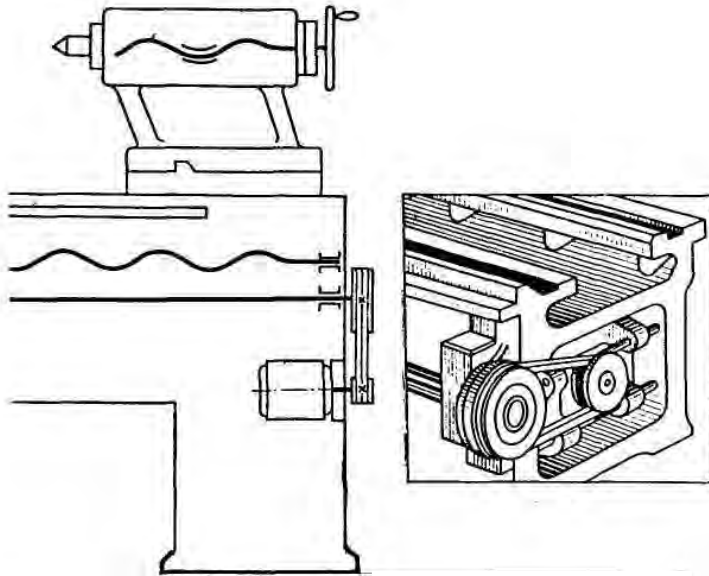


(β) Αλυσοκίνηση

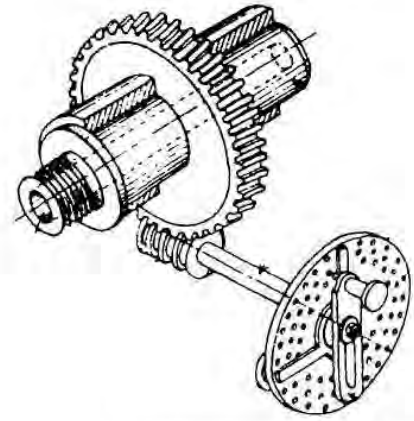


(γ) Ίμαντοκίνηση

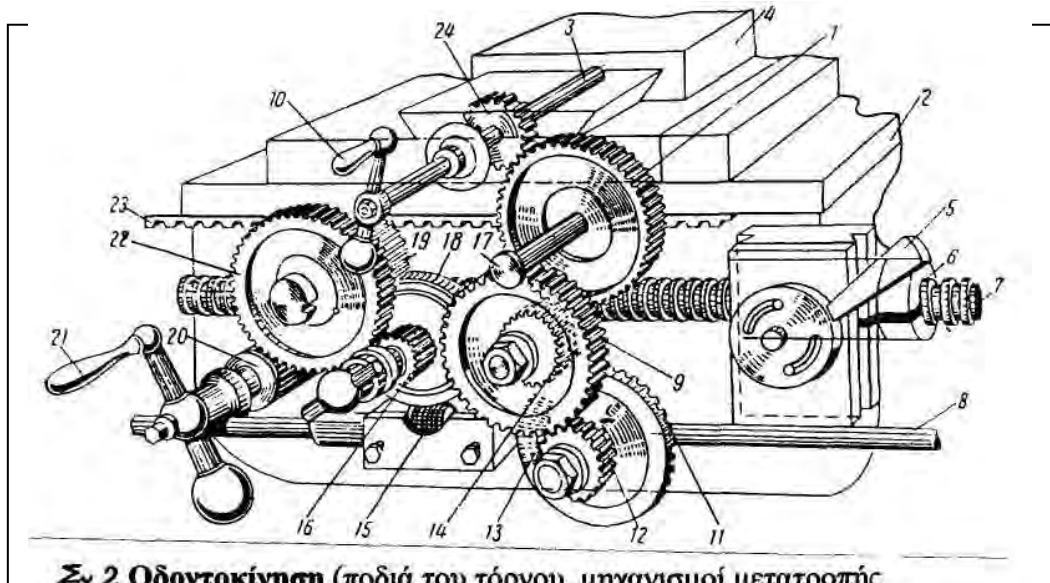
Σχ. 8/21: Χρησιμοποίηση ιμαντοκίνησης ή αλυσοκίνησης ή οδοντοκίνησης στο σύστημα χρονισμού κινητήρα εσωτερικής καύσης.



Σχ. 8/22: Ιμαντοκίνηση με τραπεζοειδείς μάντες σε τórνο γενικής χρήσης

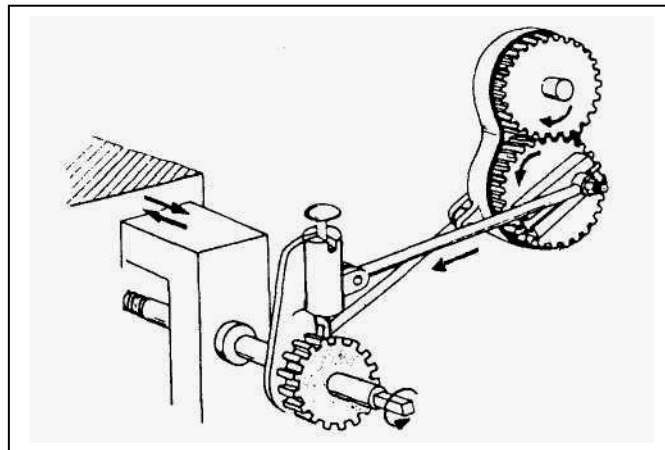


Σχ. 8/23: Ατέρμονας και οδοντοτροχός στο διαίρετη φρέζας



**Σχ.2 Οδοντοκίνηση (ποδιά του τórνου, μηχανισμοί μετατροπής της κίνησης).**

Σχ. 8/24: Οδοντοκίνηση (ποδιά του τórνου, μηχανισμοί μετατροπής)



Σχ. 8/25: Μηχανικό σύστημα μετατροπής της ομαλής περιστροφικής κίνησης σε περιστροφική βηματική, με τη βοήθεια οδοντωτών τροχών και ράβδων (μηχανισμός πρόωσης τραπεζιού πλάνης).



**ΑΞΙΟΛΟΓΗΣΗ:**

1. Ποιος είναι ο βασικός σκοπός των συστημάτων μετάδοσης κίνησης;
2. Ποια είναι τα είδη συστημάτων μετάδοσης κίνησης;
3. Ονομάστε τα κυριότερα μηχανικά συστήματα μετάδοσης κίνησης.
4. Κατονομάστε 4 πλεονεκτήματα και 2 μειονεκτήματα της οδοντοκίνησης.
5. Να αναφέρετε τρία τυπικά παραδείγματα πρακτικών εφαρμογών, της οδοντοκίνησης, σε μηχανολογικές κατασκευές.
6. Δείξτε σε απλό σχήμα τα κύρια μέρη της ιμαντοκίνησης.
7. Γράψετε τρία πλεονεκτήματα της ιμαντοκίνησης.
8. Ποια είναι τα σοβαρότερα μειονεκτήματα της ιμαντοκίνησης;
9. Από ποιους παράγοντες επηρεάζεται η δύναμη τριβής που αναπτύσσεται μεταξύ ιμάντα και τροχαλίας;
10. Να αναφέρετε τρία τυπικά παραδείγματα πρακτικών εφαρμογών της αλυσοκίνησης, σε μηχανολογικές κατασκευές.
11. Σχεδιάστε ένα απλό σύστημα αλυσοκίνησης και κατονομάστε τα κύρια μέρη του.
12. Να αναφέρετε 3 πλεονεκτήματα και δύο μειονεκτήματα της αλυσοκίνησης.

## ΕΝΟΤΗΤΑ 13: ΣΥΝΘΕΤΙΚΑ ΥΛΙΚΑ

### ΣΤΟΧΟΙ:

Με τη συμπλήρωση της ύλης της ενότητας αυτής ο μαθητής θα πρέπει να:

1. Αναφέρει με συντομία, τα αίτια που οδήγησαν στην επιινόηση και παρασκευή των πρώτων συνθετικών υλικών
2. Ορίζει την έννοια συνθετικά υλικά.
3. Κατονομάζει τα βασικά πλεονεκτήματα και τα μειονεκτήματα των συνθετικών υλικών.
4. Κατονομάζει τα κριτήρια ταξινόμησης των συνθετικών υλικών.
5. Ταξινομεί τα συνθετικά υλικά με βάση:
  - Τη χημική δομή τους
  - Τη χημική αντίδραση που χρησιμοποιείται για την παρασκευή τους
  - Τις μηχανικές ιδιότητες και τη θερμική συμπεριφορά τους.
6. Να επεξηγεί τις έννοιες:
  - Πολυσυμπύκνωση
  - Πολυμερισμός
  - Πολυπροσθήκη
7. Εξηγεί με συντομία, τη δομή και τα βασικά χαρακτηριστικά των θερμοπλαστικών ή πλαστομερών
8. Κατονομάζει τα βασικά θερμοπλαστικά ή πλαστομερή συνθετικά υλικά
9. Περιγράφει τις ιδιότητες και αναφέρει τις χρήσεις και τις εμπορικές ονομασίες των βασικών θερμοπλαστικών ή πλαστομερών
10. Εξηγεί με συντομία, τη δομή και τα βασικά χαρακτηριστικά των ντουροπλαστικών ή ντουρομερών και κατονομάζει τους τρόπους παρασκευής τους
11. Κατονομάζει τα βασικά ντουροπλαστικά ή ντουρομερή
12. Περιγράφει τις ιδιότητες και αναφέρει τις χρήσεις και τις εμπορικές ονομασίες των βασικών ντουροπλαστικών ή ντουρομερών.
13. Εξηγεί με συντομία, τη δομή και τα βασικά χαρακτηριστικά των ελαστομερών και των θερμοπλαστικών.
14. Κατονομάζει τα βασικά ελαστομερή και τα θερμοπλαστικά.
15. Περιγράφει τις ιδιότητες και αναφέρει τις χρήσεις και τις εμπορικές ονομασίες των βασικών ελαστομερών και των θερμοπλαστικών.
16. Κατονομάζει τις μεθόδους διαμόρφωσης χωρίς κοπή, που χρησιμοποιούνται για τη διαμόρφωση της πρώτης ύλης των συνθετικών υλικών σε τελικά προϊόντα.
17. Περιγράφει με συντομία, με τη βοήθεια κατάλληλου σχήματος, τις ακόλουθες μεθόδους διαμόρφωσης συνθετικών υλικών χωρίς κοπή:
  - Χύτευση
  - Χύτευση με έγχυση
  - Διέλαση
  - Χύτευση με εμφύσηση
  - Κυλινδροποίηση
  - Χύτευση με πίεση
  - Χύτευση με έγχυση - πίεση

### ▪ Κοίλανση και τύπωση

18. Εξηγεί με συντομία, τα χαρακτηριστικά της διαμόρφωσης των συνθετικών υλικών με μηχανική κοπή
19. Σχολιάζει τις συνθήκες κατεργασίας που επιλέγονται για τη διαμόρφωση με μηχανική κοπή, εργασιών από συνθετικά υλικά.

### 1 Γενικά

Κατά τη διάρκεια του Α' Παγκόσμιου Πολέμου παρουσιάστηκε σε ορισμένες από τις εμπόλεμες χώρες σοβαρή έλλειψη ορισμένων πάρα πολύ χρήσιμων φυσικών πρώτων υλών, όπως για παράδειγμα φυσικού καουτσούκ κ.ά. Προέκυψε έτσι η άμεση ανάγκη αντικατάστασης αυτών των χρήσιμων φυσικών πρώτων υλών από τεχνητές συνθετικές ύλες, που να συνδυάζουν τα τεχνικά και άλλα χαρακτηριστικά των φυσικών πρώτων υλών. Έτσι, στην περίοδο αυτή παρασκευάστηκε σε βιομηχανική κλίμακα το τεχνητό συνθετικό καουτσούκ, γνωστό ως Buna.

Η ανάγκη αυτή, που εμφανίστηκε για πρώτη φορά κατά τον Α' Παγκόσμιο Πόλεμο κατέστη ακόμη πιο επιτακτική στη διάρκεια του Β' Παγκόσμιου Πολέμου. Η προσπάθεια όμως που καταβλήθηκε σ' αυτή την περίοδο δεν απέβλεπε μόνο στην παρασκευή τεχνητών συνθετικών υλών, οι οποίες θα υποκαθιστούσαν φυσικές πρώτες ύλες, αλλά και στην παρασκευή νέων υλών με προκαθορισμένες φυσικές, χημικές, μηχανικές και τεχνολογικές ιδιότητες, τέτοιες που κατά κανόνα δεν απαντώνται στις φυσικές πρώτες ύλες. Η αναγκαιότητα αυτή υπήρξε αποτέλεσμα της ραγδαίας τεχνικής-τεχνολογικής εξέλιξης.

Έτσι δημιουργήθηκαν νέες ουσίες και το δειγματολόγιο αυτών των ουσιών εμπλουτίζεται με την πάροδο του χρόνου όλο και περισσότερο. Οι ουσίες αυτές ονομάστηκαν **συνθετικές ύλες, ρητίνες, πλαστικά ή πολυμερή.**

Στην πραγματικότητα καμιά από τις πιο πάνω ονομασίες δεν καλύπτει όλο το φάσμα των νέων ουσιών. Οι ονομασίες όμως **πλαστικά ή πολυμερή** επικράτησαν με την πάροδο του χρόνου, διότι καλύπτουν τις περισσότερες από τις τεχνητές ύλες από την άποψη της χημικής σύνθεσης και των τεχνολογικών ιδιοτήτων τους.

**Τα πλαστικά είναι οργανικά μακρομοριακά υλικά που παρασκευάζονται με χημική μετατροπή (χημική σύνθεση) των πρώτων υλών:**

### **άνθρακα, ασβεστίου, πετρελαίου, φυσικού αερίου (γαιαερίου) και των υποπροϊόντων τους.**

Ονομάζονται **οργανικές ουσίες**, γιατί αποτελούνται από ενώσεις του άνθρακα. Εξάριση αποτελούν οι σιλκόνες, που είναι συνθετικές με βάση το πυρίτιο αντί του άνθρακα. Το πυρίτιο είναι όμως στοιχείο. συγγενικό με τον άνθρακα.

### **Τα συνθετικά υλικά ονομάζονται μακρομοριακά υλικά, γιατί αποτελούνται από μεγάλα μόρια (μακρομόρια).**

Τα διάφορα συνθετικά υλικά μπορεί να έχουν διαφορετικές ιδιότητες. Οι φαινολορητίνες, για παράδειγμα, δεν είναι δυνατό να διαμορφωθούν σε θερμή κατάσταση, ενώ το πολυαιθυλένιο αντίθετα διαμορφώνεται με ευκολία όταν θερμανθεί. Παρ' όλες τις διαφορές τους, τα συνθετικά υλικά έχουν μερικές κοινές ιδιότητες, που μπορεί να θεωρούνται ως πλεονεκτήματα ή ως μειονεκτήματα.

### **Τα βασικά πλεονεκτήματα των συνθετικών υλικών είναι τα ακόλουθα:**

- Χαμηλή πυκνότητα,
- Ικανοποιητική αντοχή σε χημικές ουσίες, όπως τα οξέα, οι βάσεις και τα άλατα
- Εξαιρετική μονωτική ικανότητα στο ηλεκτρικό ρεύμα
- Καλή μονωτική ικανότητα στη θερμότητα
- Εύκολη κατεργαστικότητα με πίεση, κυλινδροποίηση και χύτευση
- Ικανότητα χρωματισμού σε ειδικές περιπτώσεις κατά τη διάρκεια της παρασκευής τους
- Καθαρές και λείες επιφάνειες
- Σχετικά χαμηλό κόστος κατασκευής.

### **Μειονεκτήματα των συνθετικών υλικών είναι:**

- Μικρή αντοχή σε μηχανικές καταπονήσεις
- Μικρή αντοχή στη θερμότητα
- Ψηλή θερμική διαστολή
- Χαμηλή σκληρότητα και μικρή αντοχή στο γδάρισμα
- Ράγισμα σε πολύ χαμηλές θερμοκρασίες
- Ηλεκτρική φόρτιση σε ορισμένες περιπτώσεις (στατική φόρτιση από τριβή), που προκαλεί την έλξη σωματιδίων σκόνης κλπ.

## **13.1 Ταξινόμηση των συνθετικών υλικών**

Τα συνθετικά υλικά είναι δυνατό να ταξινομηθούν με βάση τα ακόλουθα κριτήρια:

1. Τη χημική δομή τους
2. Το είδος της χημικής αντίδρασης που χρησιμοποιείται για την παρασκευή τους

3. Τη δομή του μεγαλομορίου τους στο χώρο.

### **13.1.1 Ταξινόμηση των συνθετικών υλικών με βάση τη χημική δομή τους**

Τα συνθετικά υλικά, με εξαίρεση τις σιλκόνες, αποτελούνται από ενώσεις του άνθρακα που είναι συνενωμένες σε μακρομόρια και εκτός από άνθρακα μπορεί να περιέχουν τα στοιχεία υδρογόνο, οξυγόνο, άζωτο, χλώριο και φθόριο.

Τα στοιχεία άνθρακα και υδρογόνο λαμβάνονται από τις πρώτες ύλες: άνθρακα, πετρέλαιο και φυσικό αέριο (γαιαέριο), ενώ το οξυγόνο, το υδρογόνο και το άζωτο λαμβάνονται από το νερό και τον ατμοσφαιρικό αέρα.

Το χλώριο και το φθόριο λαμβάνονται από τη χημική διάσπαση των αλάτων τους, όπως για παράδειγμα από το χλωριούχο νάτριο NaCl.

Τα συνθετικά υλικά, ανάλογα με τη χημική δομή τους, διακρίνονται σε:

1. Συνθετικά υλικά με βάση **φαινόλες, κρεζόλες, φορμαλδεΐδη, ουρία - φορμαλδεΐδη**
2. Συνθετικά υλικά παράγωγα **αιθυλενίου, προπυλενίου, βουταδιενίου, στυρενίου**
3. Συνθετικά υλικά παράγωγα **οργανικών οξέων, φυσικό καουτσούκ, συνθετικό καουτσούκ και σιλκόνες**
4. Συνθετικά υλικά παράγωγα **κυτταρίνης και πρωτεϊνών.**

### **13.1.2 Ταξινόμηση των συνθετικών υλικών με βάση τη χημική αντίδραση που χρησιμοποιείται για την παρασκευή τους**

Η παρασκευή των συνθετικών υλικών γίνεται σε δύο στάδια:

1. Σύνθεση απλών μορίων μιας οργανικής ένωσης, ικανών να αντιδράσουν εύκολα. Τα απλά αυτά μόρια ονομάζονται **μονομερή**.
2. Συνένωση αυτών των δραστικών μονομερών σε **μακρομόρια** (σχ. 13/1).

Οι ενώσεις που προκύπτουν ονομάζονται **πολυμερείς**. Κατά την αντίδραση της συνένωσης, χιλιάδες απλά μόρια της υγρής ή αέριας αρχικά ένωσης συνενώνονται σ' ένα μακρομόριο του στερεού πολυμερούς και συγκατούνται μεταξύ τους με μοριακές δυνάμεις ή με χημικές δυνάμεις συνοχής.

Η συνένωση των μονομερών μπορεί να γίνει με έναν από τους ακόλουθους τρεις τρόπους:

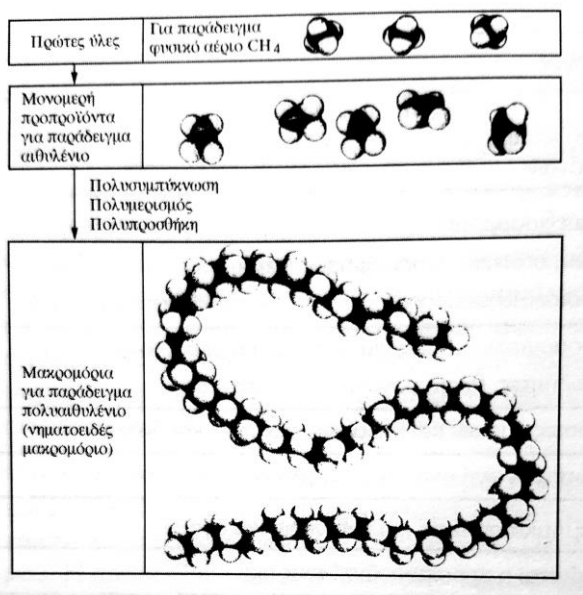
- 1. Με πολυσυμπύκνωση**
- 2. Με πολυμερισμό**
- 3. Με πολυπροσθήκη.**

Έτσι, με βάση τη χημική αντίδραση που

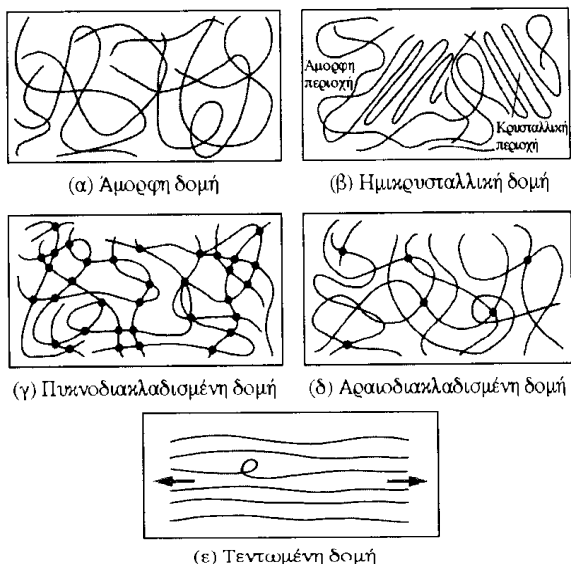
χρησιμοποιείται για την παρασκευή τους, γίνεται διάκριση σε:

1. Συνθετικά υλικά από πολυσυμπύκνωση
2. Συνθετικά υλικά από πολυμερισμό
3. Συνθετικά υλικά από πολυπροσθήκη.

• **Πολυσυμπύκνωση** σημαίνει σύνδεση πολλών μικρών μορίων μιας χημικής ένωσης σε ένα πολύ μεγάλο σύμπλοκο μόριο, με τη χρησιμοποίηση μορίων μιας άλλης ένωσης ως συνδετικού κρίκου. Με την πολυσυμπύκνωση προκύπτουν μακρομόρια, που συνδέονται μεταξύ τους με τρόπο ώστε να αποτελούν ένα δικτυωτό σύμπλεγμα. Αυτή η δικτύωση μπορεί να είναι πυκνή, δηλαδή ολόκληρο το σώμα αποτελεί ένα συνυφασμένο δικτυωτό σύμπλεγμα (σχ. 13/2α) ή αραιή, δηλαδή τα μακρομόρια συνδέονται μεταξύ τους μόνο σε ορισμένα σημεία (σχ. 13/2δ).



Σχ. 13/1: Διεργασίες στη μοριακή περιοχή κατά την παρασκευή των συνθετικών υλικών



Σχ. 13/2: Δομή των συνθετικών υλικών

• **Πολυμερισμός** είναι η απευθείας ένωση πολλών μικρών ομοειδών μορίων σε πολύ μεγάλα μόρια. Κατά τον πολυμερισμό προκύπτουν **ινώδη μακρομόρια**, πλεγμένα μεταξύ τους όπως το βαμβάκι. Λόγω της τυχαίας διάταξης τους, τα μακρομόρια αυτά ονομάζονται **άμορφα** (σχ. 13/2α). Τα μακρομόρια είναι δυνατό να είναι διαταγμένα προς μια κατεύθυνση σε ορισμένα σημεία. Τέτοια συνθετικά υλικά ονομάζονται ημικρυσταλλικά (σχ. 13/2β). Ενώ τα άμορφα συνθετικά υλικά είναι διαφανή, τα ημικρυσταλλικά αντίθετα είναι γαλακτώδη αδιαφανή.

• **Πολυπροσθήκη** είναι τρόπος χημικής αντίδρασης κατά τον οποίο σχηματίζονται **μεγαλομοριακές ενώσεις** (μακρομόρια).

Με την πολυπροσθήκη, όπως και με την πολυσυμπύκνωση, προκύπτουν μακρομόρια που συνδέονται μεταξύ τους με τέτοιο τρόπο, ώστε να αποτελούν **ένα δικτυωτό σύμπλεγμα**. Αυτή η δικτύωση μπορεί να είναι πυκνή, δηλαδή ολόκληρο το σώμα να αποτελεί ένα συνυφασμένο δικτυωτό σύμπλεγμα (σχ. 13/2γ) ή αραιή, δηλαδή τα μακρομόρια να συνδέονται μεταξύ τους μόνο σε ορισμένα σημεία (σχ. 13/2δ).

**Τα συνθετικά υλικά αποτελούνται από ινώδη μακρομόρια.** Αυτά τα μακρομόρια μπορεί να είναι άμορφα, ημικρυσταλλικά ή δικτυωτά.

### 13.1.3 Ταξινόμηση των συνθετικών υλικών με βάση τις μηχανικές ιδιότητες και τη θερμική συμπεριφορά τους

Με βάση την κατασκευή τους, τις μηχανικές ιδιότητες και τη θερμική συμπεριφορά τους, τα συνθετικά υλικά διακρίνονται σε:

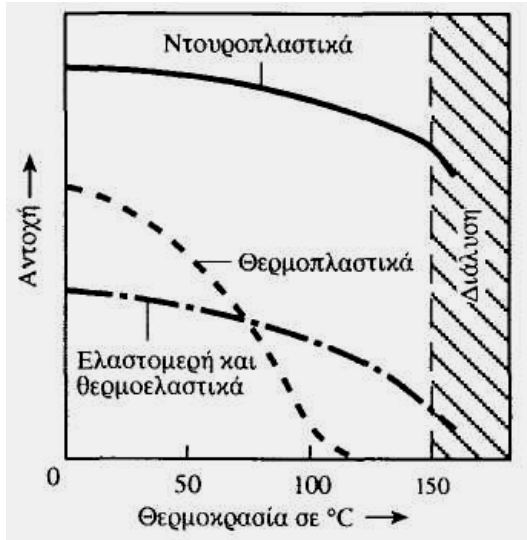
1. **Θερμοπλαστικά ή πλαστομερή**
2. **Ντουροπλαστικά ή ντουρομερή**
3. **Ελαστομερή.**

• **Τα θερμοπλαστικά ή πλαστομερή** έχουν δομή άμορφη, παρόμοια με εκείνη του βαμβακιού, χωρίς οποιαδήποτε δικτυωτή διακλάδωση (σχ. 13/2α). Τα ινώδη μακρομόρια συνδέονται μεταξύ τους με φυσικές δυνάμεις, που προκύπτουν από το πλέξιμο και την τριβή μεταξύ τους, όπως συμβαίνει σε μια ίνα βαμβακιού σ' ένα κουβάρι βαμβακιού.

Αν ένα θερμοπλαστικό φορτιστεί με εξωτερικό φορτίο, παραμορφώνεται εύκολα και με σχετικά μικρές δυνάμεις φόρτισης, γιατί τα μακρομερή του μετατοπίζονται το ένα προς το άλλο. Μ' αυτό τον τρόπο, τα μακρομόρια του θερμοπλαστικού στο σημείο που ασκείται η δύναμη προσανατολίζονται προς την κατεύθυνση της δύναμης φόρτισης (σχ. 13/2ε).

Για περαιτέρω παραμόρφωση του θερμοπλαστικού, είναι απαραίτητη η καταστροφή των μακρομορίων, πράγμα που απαιτεί μεγαλύτερες δυνάμεις.

Στη θερμοκρασία του περιβάλλοντος οι δυνάμεις συνοχής των μακρομορίων είναι μεγάλες και τα θερμοπλαστικά είναι **σκληρά**. Με αύξηση όμως της θερμοκρασίας, οι δυνάμεις συνοχής των μακρομορίων εξασθενίζουν και το θερμοπλαστικό γίνεται **ελαστικό**. Με περαιτέρω αύξηση της θερμοκρασίας, τα επί μέρους μακρομόρια αρχίζουν να ολισθαίνουν το ένα πάνω στο άλλο, το θερμοπλαστικό γίνεται **πλαστικό, μαλακό και τελικά υγροποιείται** (σχ. 13/3).

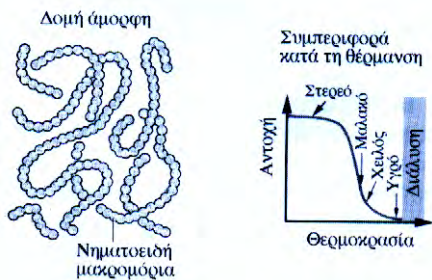


Σχ. 13/3: Διαφοροποίηση της αντοχής των συνθετικών υλικών κατά τη θέρμανση

Κατά την απόψυξη των θερμοπλαστικών, η διαδικασία αυτή επαναλαμβάνεται με τρόπο αντίστροφο, δηλαδή το υγροποιημένο θερμοπλαστικό γίνεται ελαστικό μαλακό, στη συνέχεια ελαστικό και στη θερμοκρασία του περιβάλλοντος τέλος γίνεται σκληρό (σχ. 13/4). Αυτή η διαδικασία θέρμανσης - απόψυξης των θερμοπλαστικών μπορεί να επαναληφθεί αρκετές φορές χωρίς αρνητικές συνέπειες.

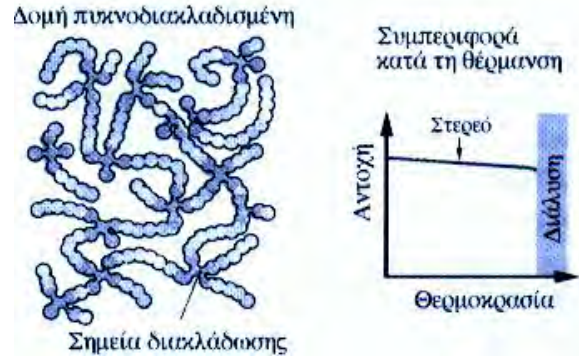
Λόγω αυτής της ιδιότητάς τους, αυτά τα συνθετικά υλικά ονομάζονται **θερμοπλαστικά**.

**Τα θερμοπλαστικά (σχ. 13/4) μπορούν να διαμορφωθούν, όταν θερμανθούν και είναι συγκολλησιμα**



Σχ. 13/4: θερμοπλαστικά ή πλαστομερή

**Τα ντουροπλαστικά ή ντουρομερή (σχ. 13/5) δε διαμορφώνονται και δεν είναι συγκολλησιμα**



Σχ. 13/5: Ντουροπλαστικά ή ντουρομερή

• Τα ντουροπλαστικά ή ντουρομερή αποτελούνται από μακρομόρια με πυκνή δικτύωση, που συγκρατούνται μεταξύ τους με τη βοήθεια χημικών δυνάμεων συνοχής (σχ. 13/2γ). Οι χημικές δυνάμεις συνοχής (δεσμοί) στα ντουροπλαστικά εξασθενίζουν με την αύξηση της θερμοκρασίας λιγότερο απ' ό,τι οι φυσικές δυνάμεις συνοχής στα θερμοπλαστικά. Πέρα όμως από μια οριακή τιμή της θερμοκρασίας (υπερθέρμανση), οι χημικές δυνάμεις συνοχής των μακρομορίων στα ντουροπλαστικά καταστρέφονται μόνιμα και δεν επανεμφανίζονται με την απόψυξή τους.

Αν λοιπόν τα πλαστικά του είδους αυτού θερμανθούν μέχρι ορισμένη θερμοκρασία, οι μηχανικές ιδιότητές τους επηρεάζονται ελάχιστα (σχ. 13/3), γι' αυτό και ονομάζονται ντουροπλαστικά ή ντουρομερή (από τη λέξη ντούρος = σκληρός).

• Τα ελαστομερή παρουσιάζουν δομή, όπως το φουσκωτό βαμβάκι με αραιή δικτύωση (σχ. 13/2δ). Η συνοχή των μακρομορίων τους επιτυγχάνεται τόσο με φυσικές δυνάμεις τριβής, όσο και με χημικές δυνάμεις συνοχής. Τα ελαστομερή οφείλουν τις ιδιότητές τους στην ταυτόχρονη παρουσία φυσικών και χημικών δυνάμεων συνοχής των μορίων τους.

Κάτω από την επίδραση ορισμένης δύναμης επιτυγχάνεται το τέντωμα των συρρικνωμένων μακρομορίων, ενώ με την αφαίρεση της δύναμης τα σημεία δικτύωσης επενεργούν με τρόπο που τα μακρομόρια να επανέλθουν στην αρχική κατάσταση συρρίκνωσης.

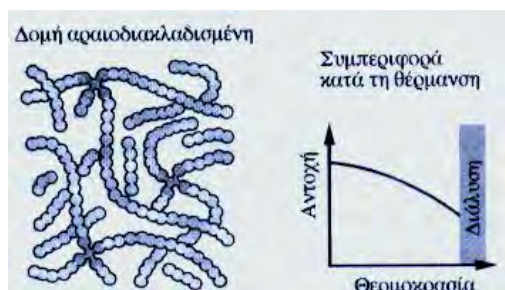
Αυτά τα φαινόμενα έχουν ως αποτέλεσμα μια ελαστική συμπεριφορά αυτών των συνθετικών υλικών, γεγονός στο οποίο οφείλεται και η ονομασία των ελαστομερών. Με σχετικά μικρές δυνάμεις τα ελαστομερή παραμορφώνονται ελαστικά στο πολλαπλάσιο του αρχικού τους μήκους.

Κατά τη θέρμανση των ελαστομερών **εξασθενίζουν οι φυσικές δυνάμεις συνοχής** (δυνάμεις τριβής), ενώ οι χημικές δυνάμεις παραμένουν ανεπηρέαστες. Έτσι η ελαστική επιστροφή τους μετά την αφαίρεση των δυνάμεων και η ελαστική γενικά συμπεριφορά τους ακόμη και σε θερμή κατάσταση, που οφείλεται στις χημικές δυνάμεις συνοχής των μακρομορίων, δεν επηρεάζεται.

Πέρα όμως από μια οριακή τιμή της θερμοκρασίας (υπερθέρμανση), οι χημικές δυνάμεις συνοχής στα ελαστομερή καταστρέφονται μόνιμα (όπως και στα ντουροπλαστικά) και δεν επανεμφανίζονται με την απόψυξή τους (σχ. 13/3).

Συνθετικά υλικά στα οποία η ελαστική συμπεριφορά εμφανίζεται τότε μόνο όταν τα υλικά αυτά θερμανθούν ονομάζονται **θερμοελαστικά**. Τα θερμοελαστικά έχουν κατά τα άλλα τις ίδιες ιδιότητες, όπως και τα ελαστομερή.

**Τα ελαστομερή (σχ. 13/6) δεν μπορούν να διαμορφωθούν όταν θερμανθούν και δεν είναι συγκολλησιμα**



Σχ. 13/6: Ελαστομερή

Τα **θερμοπλαστικά** μαλακώνουν με τη θέρμανση. Αντίθετα, τα **ντουροπλαστικά** και τα **ελαστομερή** δε μαλακώνουν με τη θέρμανση.

## 13.2 Ιδιότητες, χρήσεις, εμπορικές ονομασίες των συνθετικών υλικών

### 13.2.1 Θερμοπλαστικά ή πλαστομερή

Τα **θερμοπλαστικά ή πλαστομερή** είναι συνθετικά υλικά χωρίς δικτύωση, που στη θερμοκρασία του περιβάλλοντος παρουσιάζουν ελαστική συμπεριφορά παρόμοια με εκείνη του χάλυβα.

Μετά από σχετική αύξηση της θερμοκρασίας τους, μαλακτοποιούνται και διαμορφώνονται εύκολα χωρίς κοπή. Μετά από πιο έντονη θέρμανσή τους, τήκονται και μπορούν να συγκολληθούν. Όταν αποψυχτούν, τα θερμοπλαστικά αποκτούν και πάλι την αρχική σκληρότητα και αντοχή τους.

Αυτή η διαδικασία θέρμανσης - απόψυξης των θερμοπλαστικών είναι δυνατό να επαναληφθεί

πολλές φορές, χωρίς να επηρεαστούν οι ιδιότητες τους.

**Θερμοπλαστικά ή πλαστομερή συνθετικά υλικά:**

- 1 Πολυαιθυλένιο
- 2 Πολυπροπυλένιο
- 3 Πολυβινυλοχλωρίδιο
- 4 Πολυστερόλιο
- 5 Ακρυλικό γυαλί
- 6 Πολυαμίδια
- 7 Πολυτετραφθοροαιθυλένιο
- 8 Πολυκαρβονικό
- 9 Πολυϊμίδια
- 10 Οξική σελουλόζη.

#### 13.2.1.1 Πολυαιθυλένιο (PE)

Το πολυαιθυλένιο, ανάλογα με το είδος του, είναι ένα διαφανές μέχρι γαλακτώδες άσπρο συνθετικό υλικό, με δυνατότητα να απορροφήσει οποιονδήποτε χρωματισμό και να γίνει έγχρωμο. Στο εμπόριο προσφέρονται δυο είδη πολυαιθυλενίου:

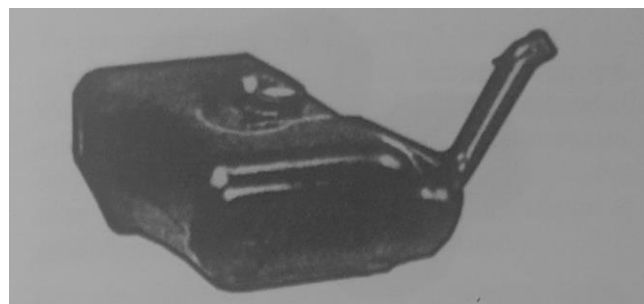
##### 1. Το μαλακό πολυαιθυλένιο

**Εφαρμογές:** Φόιλ συσκευασίας,, ευλύγιστες σωλήνες, ταινίες.

##### 2. Το σκληρό πολυαιθυλένιο.

**Εφαρμογές:**

Βαλβίδες, δοχεία, ντεπόζιτα σωλήνες κ.ά. (σχ. 13/7)  
Εμπορικές ονομασίες για το πολυαιθυλένιο: **Lupolen, Hostalen, Vestolen, Supralen.**



Σχ. 13/7: Ντεπόζιτο καυσίμων αυτοκινήτου από PE

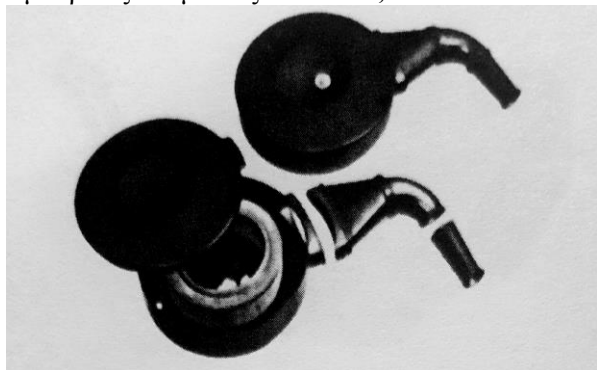
#### 13.2.1.2 Πολυπροπυλένιο (PP)

Το πολυπροπυλένιο είναι ένα συνθετικό υλικό παρόμοιο με το πολυαιθυλένιο σ' ό,τι αφορά την εμφάνιση και τις ιδιότητές του. Το πολυπροπυλένιο όμως είναι πιο σκληρό και πιο ανθεκτικό στη θέρμανση από το πολυαιθυλένιο (διατηρεί τη μορφή και το σχήμα του σε θερμοκρασία μέχρι 130 °C), γεγονός που επιτρέπει τη χρησιμοποίησή του σε εφαρμογές μέσα σε ζεματιστό νερό.

Σε αντίθεση με το πολυαιθυλένιο, το πολυπροπυλένιο γίνεται εύθραυστο σε θερμοκρασίες κάτω από 0 °C. γι' αυτό και δε χρησιμοποιείται σε εφαρμογές στους τομείς της τεχνολογίας ψύξης.

**Εφαρμογές:**

Εξαρτήματα ηλεκτρικών πλυντηρίων και αυτοκινήτων, (σχ. 13/8), κελύφη οικιακών και άλλων συσκευών  
Εμπορικές ονομασίες: **Novolen, Hostalen PP.**



Σχ. 13/8: Φίλτρο αυτοκινήτου από PP

**13.2.1.3 Πολυβινυλοχλωρίδιο (PVC)**

Το πολυβινυλοχλωρίδιο, το γνωστό **PVC** είναι άχρωμο και διαφανές με δυνατότητα να απορροφήσει οποιοδήποτε χρωματισμό και να γίνει έγχρωμο.

Στη συνηθισμένη του κατάσταση το πολυβινυλοχλωρίδιο είναι σκληρό (σκληρό PVC). Με την προσθήκη όμως διαφόρων μαλακτικών ουσιών κατά την παρασκευή του, το πολυβινυλοχλωρίδιο μπορεί να μαλακτοποιηθεί στον επιθυμητό βαθμό.

**Σκληρό πολυβινυλοχλωρίδιο:** Είναι σκληρό, ψαθυρό και δύσθραστο. Διαμορφώνεται με ευκολία, αν θερμανθεί ελαφρά, και μπορεί να συγκολληθεί. Διατηρεί τη μορφή και το σχήμα του μέχρι τους 60 °C και η αντοχή του στον εφελκυσμό είναι 50 N/mm<sup>2</sup> περίπου.

**Εφαρμογές:**

Σωλήνες και εξαρτήματα σωλήνων νερού και αντιδραστηρίων, εξαρτήματα και κελύφη συσκευών χημείας, βαλβίδες, δοχεία, σωλήνες ηλεκτρικών εγκαταστάσεων, πλάκες, φόνι, ράβδοι και δοκοί τυποποιημένων διατομών και διαστάσεων και πολλά άλλα αντικείμενα.

**Μαλακό πολυβινυλοχλωρίδιο:** Ανάλογα με την ποιότητα του μαλακτικού που προστίθεται σ' αυτό, το μαλακό πολυβινυλοχλωρίδιο μπορεί να είναι από μαλακό, όπως το λάστιχο, μέχρι ψαθυρό, όπως το δέρμα. Διατηρεί τη μορφή και το σχήμα του σε θερμοκρασία μέχρι τους 60 °C. Η αντοχή του στον εφελκυσμό είναι γύρω στα 20 N/mm<sup>2</sup>.

**Εφαρμογές:**

Συνθετικά δέρματα, συνθετικά τραπεζομάντιλα, σωλήνες, ποδίνες, σόλες παπουτσιών και σολοδέρματα, προστατευτικά γάντια, μονώσεις καλωδίων, μάντες μεταφοράς, προστατευτικά σκέπαστρα για τέντες.

**Εμπορικές ονομασίες για το πολυβινυλοχλωρίδιο:** **Vinoflex, Hostalit, Vestolit, Vinnal, Trosiplast**

**13.2.1.4 Πολυτετραφθοροαιθυλένιο (PTFE)**

Το πολυτετραφθοροαιθυλένιο έχει χρώμα γαλακτώδες άσπρο και η αφή του είναι λιπαρή, παρόμοια με εκείνη του κεριού, μια ιδιότητα που του προσδίδει εξαιρετικό συντελεστή ολίσθησης.

**Εφαρμογές:**

Τριβείς και δακτύλιοι για έδρανα ολίσθησης που δε λιπαίνονται, κελύφη και μεμβράνες για αντλίες, βαλβίδες και κρουνοί παρεμβύσματα (τζουβάδες) προστατευτικές επιστρώσεις κλπ. Το πολυτετραφθοροαιθυλένιο σε σκόνη μπορεί επίσης να χρησιμοποιηθεί ως λιπαντικό.

**Εμπορικές ονομασίες:** **Teflon, Hostafion TF.**

**13.2.2 Ντουροπλαστικά ή ντουρομερή**

Τα βασικά ντουροπλαστικά ή ντουρομερή είναι τα πιο κάτω

- 1 Φαινολορητίνη
- 2 Ρητίνη ουρίας
- 3 Ρητίνη μελαμίνης
- 4 Ακόρεστες πολυεστερικές ρητίνες
  - 4.1 Ενισχυμένες πολυεστερικές ρητίνες
  - 4.2 Ίνες
- 5 Εποξικές ρητίνες
  - 5.1 Γόμες εποξικής ρητίνης
  - 5.2 Βερνίκια εποξικής ρητίνης
  - 5.3 Ενισχυμένες εποξικές ρητίνες
- 6 Ρητίνες πολουρεθάνης διακλαδισμένες
  - 6.1 Αφρός πολουρεθάνης
  - 6.2 Βερνίκι πολουρεθάνης
  - 6.3 Γόμα πολουρεθάνης
  - 6.4 Ίνες πολουρεθάνης
- 7 Ρητίνες σιλικόνης

Στη συνέχεια εξετάζονται σε συντομία οι διάφορες ιδιότητες, χρήσεις και εμπορικές ονομασίες ορισμένων από τα πιο πάνω ντουροπλαστικά.

**13.2.2.1 Φαινολορητίνη (PF)**

**Είναι διαφανής με χρώμα κιτρινοκαφέ και επιδέχεται οποιοδήποτε χρωματισμό. Είναι σκληρή και εύθραστη.**

**Εφαρμογές:**

Στην καθαρή μορφή της η φαινολορητίνη χρησιμοποιείται ως συνδετικό μέσο ξύλου και βερνικιού. Οι μεγαλύτερες ποσότητες φαινολορητίνης αναμειγνύονται με διάφορα υλικά γεμίσματος κενών, (όπως ο στόκος για παράδειγμα). Τα παρασκευάσματα αυτά χρησιμοποιούνται, για την κατασκευή μοχλών ταχυτήτων, τριβέων και δακτυλίων για έδρανα ολίσθησης, εξαρτημάτων αυτοκινήτων και ηλεκτρολογικών εξαρτημάτων.

**Εμπορικές ονομασίες:** **Luphen, Corephan, Asplit, Alberit, Dekorit, Bakelite.**

### 13.2.2.2 Εποξικές ρητίνες (EP)

Άχρωμες μέχρι μελοκίτρινες, και διαφανείς. Σκληρές και φαθυρές με καλές κολλητικές ιδιότητες.

#### Εφαρμογές:

Ως προστατευτική επικάλυψη σε πυκνωτές, διακόπτες και άλλα ηλεκτρολογικά εξαρτήματα.

**Εμπορικές ονομασίες:** Eproxin, Lekutherm, Duroxyn, Araldit, Epikote.

#### 1. Γόμες εποξικής ρητίνης

Λόγω της εξαιρετικής ικανότητας προσκόλλησης τους σε όλα σχεδόν τα υλικά και ιδιαίτερα πάνω στα μέταλλα, οι γόμες εποξικής ρητίνης **θεωρούνται από τις καλύτερες κολλητικές ρητίνες** (για παράδειγμα η γνωστή γόμα σε σωληνάρια UHU PLUS).

#### 2. Βερνίκια εποξικής ρητίνης

Οι εποξικές ρητίνες μπορούν να διαλυθούν εύκολα σε ακετόνη, με αποτέλεσμα να προκύπτουν βερνίκια που χρησιμοποιούνται είτε από μόνα τους ή αναμειγμένα με βερνίκια φαινόλης ουρίας ή μελαμίνης.

### 13.2.2.3 Ρητίνες πολυουρεθάνης, διακλαδισμένες Μελοκίτρινες και διαφανείς. Σκληρές και φαθυρές μέχρι μαλακές και ελαστικές.

#### Εφαρμογές:

Σκληρή πολυουρεθάνη, γνωστή με την εμπορική ονομασία της Baydur. Τριβείς και δακτύλιοι (bushes) εδράνων ολίσθησης, οδοντωτοί τροχοί.

Ημίσκληρη πολυουρεθάνη, γνωστή με την εμπορική ονομασία της Bayflex: Οδοντωτοί μάντες, προφυλακτήρες οχημάτων κ.ά.

#### Αφρός πολυουρεθάνης

Η πολυουρεθάνη μπορεί να μετατραπεί σε αφρό. Ανάλογα με το βαθμό διακλάδωσης των μορίων της, μπορεί να παραχθεί σκληρός ή μαλακός αφρός πολυουρεθάνης (εμπορική ονομασία: **Moltopren**), (σχ. 13/9).



Σχ. 13/9: Μόνωση σωλήνων από αφρό πολυουρεθάνης

### 13.2.2.4 Ρητίνες σιλικόνης (SI)

Λευκές γαλακτώδεις, αδιαφανείς. Μαλακές και φαθυρές, ανθεκτικές σε θερμοκρασίες μέχρι 180°C.

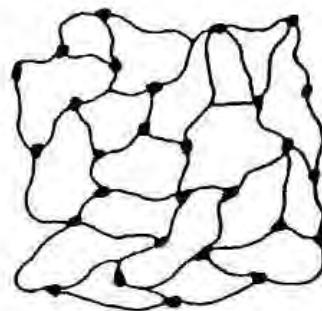
#### Εφαρμογές:

Μονωτικά βερνίκια ανθεκτικά σε ψηλές θερμοκρασίες, τύποι χύτευσης, παρεμβύσματα (τζουβάδες)

**Εμπορικές ονομασίες:** Silicone, Silopren.

### 13.2.3 Ελαστομερή και θερμοπλαστικά

Τα ελαστομερή είναι αραιοδιακλαδισμένα συνθετικά υλικά (σχ. 13/10) που σε χαμηλές θερμοκρασίες συμπεριφέρονται ελαστικά, όπως ο χάλυβας, ενώ σε θερμοκρασίες πάνω από 0 °C συνδυάζουν την ελαστικότητα του λαστίχου. Όταν η ελαστικότητα του λαστίχου που παρουσιάζουν εμφανίζεται σε θερμοκρασίες πάνω από 20 °C, τότε τα συνθετικά υλικά αυτά ονομάζονται θερμοπλαστικά (σχ. 13/11).



Σχ. 13/10: Δομή των ελαστομερών



Σχ. 13/11: Δομή των θερμοπλαστικών

Ανάλογα με το είδος τους, τα ελαστομερή και τα θερμοπλαστικά, άλλα συνδυάζουν σκληρή και άλλα μαλακή ελαστικότητα λαστίχου, που δεν αλλοιώνεται με την αύξηση της θερμοκρασίας, αλλά διατηρείται μέχρι τη θερμοκρασία αποσύνθεσής τους.



**Δεν τήκονται, δε συγκολλούνται και η διαμόρφωσή τους με τις μεθόδους διαμόρφωσης χωρίς κοπή είναι αδύνατη.** Απορροφούν ορισμένα υγρά, δηλαδή συνδυάζουν καλή απορροφητικότητα, αλλά δε διαλύονται.

Τα βασικά ελαστομερή και θερμοπλαστικά είναι τα πιο κάτω.

- 1 Φυσικό καουτσούκ (φυσικό λάστιχο)
- 2 Συνθετικό καουτσούκ (τεχνητό λάστιχο)
- 3 Άλλα ελαστομερή, όπως:
  - 3.1 Πολυϊσοβουτυλένιο
  - 3.2 Μαλακό-ελαστικό πολυβινυλοχλωρίδιο
  - 3.3 Φθοροκαρβουνοκαουτσούκ
  - 3.4 Μαλακή πολυουρεθάνη
  - 3.5 Πυριτικό καουτσούκ.

Στη συνέχεια εξετάζονται με συντομία οι διάφορες ιδιότητες, χρήσεις και εμπορικές ονομασίες ορισμένων από τα πιο πάνω ελαστομερή και θερμοπλαστικά.

### 13.2.3.1 Φυσικό καουτσούκ (φυσικό λάστιχο)

Το φυσικό καουτσούκ είναι ένα επεξεργασμένο φυσικό υλικό που παρασκευάζεται από το χυμό του καουτσουκόδεντρου. Ο χυμός του καουτσουκόδεντρου μετατρέπεται σε φυσικό καουτσούκ μετά από ειδική επεξεργασία που είναι γνωστή ως θείωση ή βουλκάνισμα.

**Τα μόρια του χυμού του καουτσουκόδεντρου διακλαδώνονται με προσθήκη θείου κάτω από συνθήκες αυξημένες πίεσης και θερμοκρασίας – θείωση ή βουλκάνισμα και ο χυμός του καουτσουκόδεντρου μετατρέπεται σε φυσικό καουτσούκ.**

Έχει χρώμα καφέ ανοικτό μέχρι βαθύ, συνήθως όμως χρωματίζεται με διαφορετικούς χρωματισμούς και σ' αυτό προστίθενται διάφορα υλικά γεμίσματος, όπως για παράδειγμα αιθάλη.

**Το φυσικό καουτσούκ είναι κακός αγωγός της θερμότητας και του ηλεκτρισμού.** Το μαλακό καουτσούκ είναι μονωτικό υλικό του ήχου και των δονήσεων. Στο λάδι, στη Βενζίνη και ιδιαίτερα στο βενζόλιο το φυσικό καουτσούκ φουσκώνει. Διατηρεί την ελαστικότητά του σε θερμοκρασίες από 30 μέχρι 60 °C. Οι μηχανικές ιδιότητές του εξαρτώνται από την ποσότητα του θείου που προστίθεται σ' αυτό κατά τη θείωση.

**Μαλακό καουτσούκ:** Προκύπτει από θείωση χυμού καουτσουκόδεντρου και προσθήκη ποσοστού 3...20% θείου. Όσο λιγότερο είναι το ποσοστό του θείου που προστίθεται σ' αυτό, τόσο μεγαλύτερη είναι η ελαστικότητα και η επιμήκυνση του μαλακού καουτσούκ.

**Εφαρμογές:** Κύλινδροι, λάστιχα, παρεμβύσματα και άλλα στοιχεία στεγανότητας.

**Σκληρό καουτσούκ:** Προκύπτει από θείωση χυμού καουτσουκόδεντρου και προσθήκη ποσοστού 30...50 % θείου.

**Εφαρμογές:** Χειρολαβές, τιμόνια κ.ά.

### 13.2.3.2 Συνθετικό καουτσούκ (τεχνητό λάστιχο)

Η μοριακή δομή και επομένως και οι ιδιότητες του συνθετικού καουτσούκ είναι παρόμοιες με εκείνες του φυσικού καουτσούκ. Υποβάλλεται σε επεξεργασία θείωσης (βουλκάνισματος) με προσθήκη θείου και, ανάλογα με την ποσότητα του θείου που προστίθεται σ' αυτό, μπορεί να είναι περισσότερο ή λιγότερο σκληρό.

Αναμειγνύεται με φυσικό καουτσούκ και χρησιμοποιείται πολύ πλατιά στην κατασκευή λαστίχων οχημάτων. Συνδυάζει μεγαλύτερη αντοχή στη θερμότητα, στη φθορά της τριβής και στο χρόνο απ' ό,τι το φυσικό καουτσούκ.

**Εφαρμογές:** Χαλινωτήρες λαδιού, παρεμβύσματα και άλλα στοιχεία στεγανότητας, λάστιχα νερού και λάστιχα οχημάτων (σχ. 13/12).

**Εμπορικές ονομασίες: Buna, Perbunan, Cariffex.**



Ρόδα συμπαγές καουτσούκ Αντικραδαστική βάση  
Σχ. 13/12: Τυπικές χρήσεις συνθετικού καουτσούκ

### 13.2.3.3 Άλλα ελαστομερή

Μια ολόκληρη σειρά από θερμοπλαστικά ή ντουροπλαστικά συνθετικά υλικά είναι δυνατό να τύχουν χημικής επεξεργασίας με σκοπό τον αραιδιακλαδισμό των μορίων τους, έτσι που να αποκτήσουν την ελαστικότητα του λαστίχου, ιδιότητα που συνδυάζουν τα ελαστομερή. Τέτοια συνθετικά υλικά είναι το πολυϊσοβουτυλένιο (βουτυλενιοκαουτσούκ), το μαλακό-ελαστικό PVC, το φθοροκαρβουνοκαουτσούκ, η μαλακή πολυουρεθάνη και το πυριτικό καουτσούκ.

#### 1. Πολυϊσοβουτυλένιο (βουτυλενιοκαουτσούκ)

Είναι ένα διαφανές ελαστικό συνθετικό υλικό με περιορισμένη ανθεκτικότητα. Μια ιδιαίτερη ιδιότητά του είναι η ικανότητά του, κάτω από τις συνθήκες θερμοκρασίας του περιβάλλοντος, να αυτοπαραμορφώνεται πλαστικά κάτω από την επίδραση του ίδιου του βάρους του (κατάσταση ροής). Γι' αυτό το λόγο το πολυϊσοβουτυλένιο χρησιμοποιείται ως γόμα, στόκος και ως προστατευτική επικάλυψη σε διάφορες επιφάνειες.

**Εμπορικές ονομασίες: Oppanol, Vistanex.**

## 2. Μαλακο-ελαστικό πολυβινυλοχλωρίδιο (μαλακό - ελαστικό PVC)

Το μαλακό - ελαστικό πολυβινυλοχλωρίδιο προκύπτει από χημική επεξεργασία του μαλακού PVC. Είναι άχρωμο και διαφανές. Η αντοχή του στον εφελκυσμό και η ειδική επιμήκυνσή του κατά τη θραύση είναι περίπου η ίδια όπως και του συνθετικού καουτσούκ. Η αντοχή του στη φθορά τριβής όμως είναι περιορισμένη.

**Χρησιμοποιείται για την κατασκευή φουσερών, προστατευτικών πομάτων, παρεμβυσμάτων και άλλων στοιχείων στεγανότητας, καθώς και μιάντων μεταφοράς.**

**Εμπορικές ονομασίες:** Vinoflex.

## 3. Φθοροκαρβονοκαουτσούκ

Συνδυάζει μεγάλη αντοχή στα αντιδραστήρια. Κάτω από συνθήκες συνεχούς θερμοκρασίας 200 °C παρουσιάζει επίσης μεγάλη αντοχή στη γήρανση και στο όζον. **Χρησιμοποιείται για την κατασκευή κολάρων, παρεμβυσμάτων και άλλων στοιχείων στεγανότητας.**

**Εμπορικές ονομασίες:** Viton.

## 4. Μαλακή πολουρεθάνη

Συνθετικό υλικό πολουρεθάνης που παρουσιάζει την ελαστικότητα του καουτσούκ. Είναι το ελαστομερές που σχίζεται πάρα πολύ δύσκολα (40 N/mm<sup>2</sup>) και εμφανίζει πολύ ψηλά ποσοστά ειδικής επιμήκυνσης κατά το σχίσσιμο, που κυμαίνεται από 400... 700%. Παρουσιάζει καλή αντοχή στη θερμότητα και στη φθορά της τριβής και δεν προσβάλλεται από τη βενζίνη, το λάδι και το όζον.

**Χρησιμοποιείται για την κατασκευή παρεμβυσμάτων και άλλων στοιχείων στεγανότητας, φουσερών, μιάντων μετάδοσης κίνησης, εδράνων ολίσθησης, λαστίχων νερού και οχημάτων και ταινιών (φόιλ).**

**Εμπορικές ονομασίες:** Vulkollan, Urepan, Adiprene, Daltoflex, Desmopan.

## 5. Πυριτικό καουτσούκ

Έχει χαμηλή γενικά αντοχή, την οποία όμως διατηρεί σταθερή σε συνθήκες θερμοκρασιών μεταξύ -90 °C και 180 °C. Λόγω του ότι παρουσιάζει εξαιρετική αντοχή στη διάβρωση από λάδια, χρησιμοποιείται για την κατασκευή παρεμβυσμάτων και άλλων στοιχείων στεγανότητας, ηλεκτρικών μονώσεων και μιάντων μεταφοράς, που λειτουργούν κάτω από εξαιρετικά ακραίες συνθήκες θερμοκρασίας.

Είναι υδροφοβικό και γι' αυτό χρησιμοποιείται και ως στεγανωτική μάζα για το γέμισμα κενών χώρων.

**Εμπορικές ονομασίες:** Silicon, Silopren, Silastic.

## 13.3 Μέθοδοι επεξεργασίας - μορφοποίησης των συνθετικών υλικών

Τα συνθετικά υλικά που χρησιμοποιούνται ως πρώτες ύλες για τις πολλαπλές βιομηχανικές και άλλες εφαρμογές, ανάλογα με το είδος της επεξεργασίας και την πορεία παρασκευής τους, μπορεί να είναι σε **μορφή σκόνης**, σε **μορφή κόκκων** ή σε **υγρή μορφή**.

• Οι πρώτες ύλες των συνθετικών υλικών σε μορφή σκόνης, σε μορφή κόκκων ή σε υγρή μορφή μεταποιούνται στη συνέχεια σε ημικατεργασμένα προϊόντα (σε δοκούς, ράβδους, σωλήνες, φύλλα και πλάκες) ή διαμορφώνονται σε τελικά προϊόντα με μια από τις ακόλουθες μεθόδους διαμόρφωσης χωρίς κοπή:

1. Χύτευση
2. Χύτευση με έγχυση
3. Διέλαση
4. Χύτευση με εμφύσηση
5. Κυλινδροποίηση
6. Χύτευση με πίεση
7. Χύτευση με έγχυση-πίεση
8. Κοίλανση και τύπωση

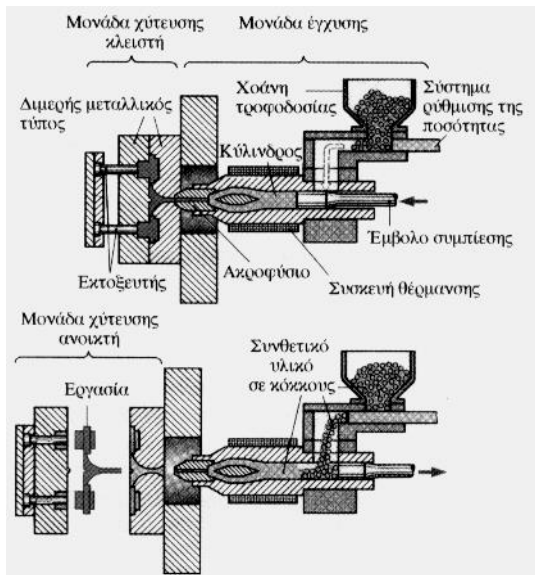
### 13.3.1 Διαμόρφωση των συνθετικών υλικών με χύτευση.

Η μέθοδος διαμόρφωσης με χύτευση προσφέρεται μόνο για την επεξεργασία ντουροπλαστικών χυτορητινών και μερικών θερμοπλαστικών. Εφαρμόζεται μόνο σε περιορισμένο βαθμό για τη χύτευση απλών αντικειμένων, επειδή τα συνθετικά υλικά σε υγρή μορφή που μπορούν να χυτευτούν είναι ψαθυρορευστά και η χύτευσή τους σε τύπους με πολύπλοκη γεωμετρική μορφή είναι πολύ δύσκολη.

Αυτό το μειονέκτημα περιορίζεται σε κάποιο βαθμό με τη χύτευση κενού και με τη φυγοκεντρική χύτευση.

### 13.3.2 Διαμόρφωση των συνθετικών υλικών με τη μέθοδο της χύτευσης με έγχυση

Η χύτευση με έγχυση προσφέρεται ιδιαίτερα για τη διαμόρφωση των θερμοπλαστικών συνθετικών υλικών. Η μηχανή χύτευσης με έγχυση (σχ. 13/13) αποτελείται από τη μονάδα έγχυσης και τη μονάδα χύτευσης.



Σχ. 13/13: Μηχανή χύτευσης συνθετικών υλικών με έγχυση

Η μονάδα έγχυσης της μηχανής αποτελείται από:

1. Τη χοάνη τροφοδοσίας της μηχανής με συνθετικό υλικό σε μορφή κόκκων
2. Το σύστημα ρύθμισης της απαραίτητης ποσότητας συνθετικού υλικού, για έναν κύκλο εργασίας της μηχανής (χύτευση μιας εργασίας)
3. Τον κύλινδρο παλινδρόμησης του εμβόλου συμπίεσης
4. Τη συσκευή θέρμανσης και ρευστοποίησης της συνθετικής μάζας
5. Το ακροφύσιο έγχυσης της ρευστοποιημένης μεταλλικής μάζας στον τύπο.

Η μονάδα χύτευσης της μηχανής αποτελείται από:

1. Το διμερή μεταλλικό τύπο χύτευσης, που έχει δυνατότητα να ανοιγοκλείνει μηχανικά με τη

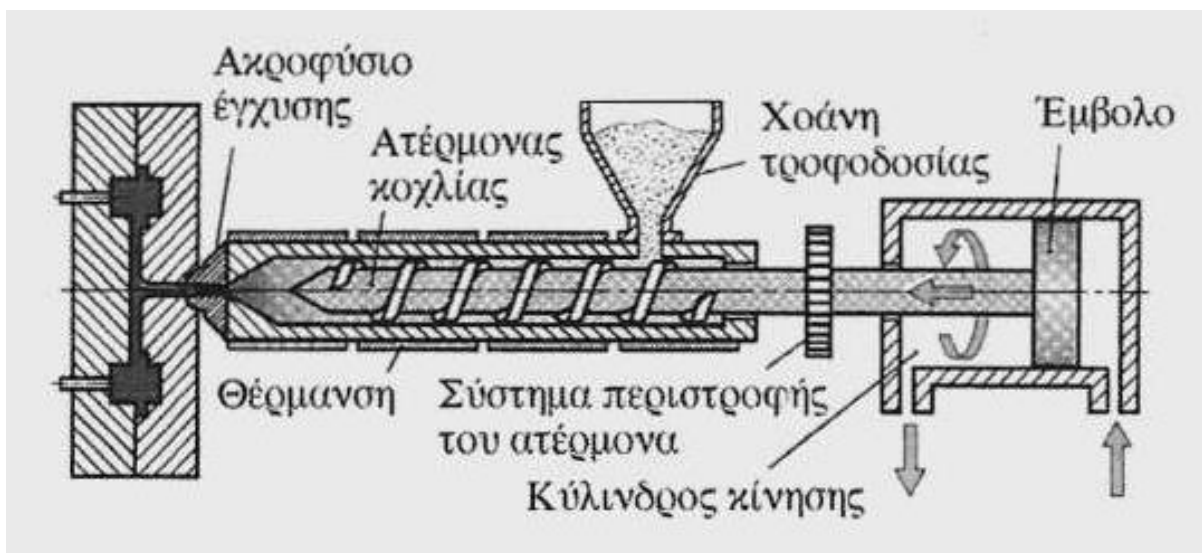
- βοήθεια κατάλληλου μηχανισμού ή χειρωνακτικά με τη βοήθεια κατάλληλου χειρομοχλού
2. Τον εκτοξευτή, για την εκτόξευση της εργασίας από το μεταλλικό τύπο.

Όταν το έμβολο συμπίεσης βρίσκεται στο δεξιό νεκρό σημείο (Α.Ν.Σ.), η θυρίδα εισόδου του συνθετικού υλικού σε μορφή κόκκων στον κύλινδρο είναι ανοικτή, με αποτέλεσμα ο κύλινδρος να γεμίζει με συνθετικό υλικό. Η ποσότητα του συνθετικού υλικού που εισέρχεται στον κύλινδρο εξαρτάται από τον όγκο της κοιλότητας του μεταλλικού τύπου (όγκος της εργασίας) και ρυθμίζεται από κατάλληλο σύστημα.

Το συνθετικό υλικό σε μορφή κόκκων μόλις εισχωρήσει μέσα στον κύλινδρο θερμαίνεται και ρευστοποιείται. Με τη βοήθεια του εμβόλου συμπίεσης που κινείται με μεγάλη ταχύτητα προς το αριστερό νεκρό σημείο (Α.Ν.Σ.), επιτυγχάνεται η έγχυση της ρευστοποιημένης συνθετικής μάζας μέσα στην κοιλότητα του μεταλλικού τύπου διά μέσου κατάλληλου ακροφυσίου έγχυσης, που βρίσκεται στο στόμιο απόχυσης του μεταλλικού τύπου.

Αμέσως μετά τη στερεοποίηση της συνθετικής μάζας μέσα στον τύπο, ο τύπος ανοίγεται και η εργασία εκτοξεύεται από τον τύπο, από ειδικό για το σκοπό αυτό εκτοξευτή.

Σε μοντέρνες μηχανές χύτευσης με έγχυση, το έμβολο συμπίεσης κατασκευάζεται σε μορφή ατέρμονα κοχλίου, που ενώ προωθείται περιστρέφεται ταυτόχρονα (με τη βοήθεια ξεχωριστού ηλεκτρικού κινητήρα) και έτσι επιτυγχάνεται καλύτερα η μεταφορά, η πλαστικοποίηση και η έγχυση της ρευστοποιημένης συνθετικής μάζας (σχ. 13/14).



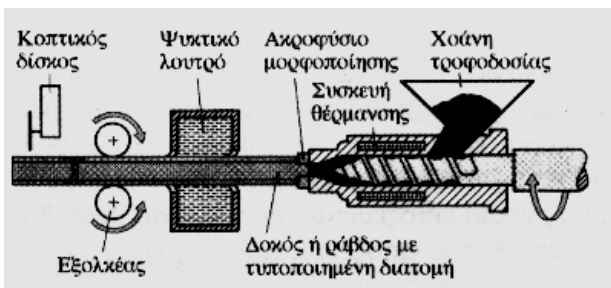
Σχ. 13/14: Μηχανή χύτευσης με έγχυση με έμβολο συμπίεσης σε μορφή ατέρμονα κοχλίου

Η χύτευση με έγχυση θερμοπλαστικών συνθετικών υλικών προσφέρεται ιδιαίτερα στη μαζική παραγωγή κάδων, δοχείων και ντεπόζιτων μεγάλου μεγέθους, κιβωτίων για φιάλες μπίρας, αναψυκτικών και γάλακτος, σωμάτων τηλεοράσεων και άλλων ηλεκτρονικών συσκευών, διαφόρων μερών αυτοκινήτων κλπ. **Αποτελεί μαζί με τη διέλαση τη σπουδαιότερη μέθοδο διαμόρφωσης συνθετικών υλικών.**

### 13.3.3 Διαμόρφωση των συνθετικών υλικών με διέλαση

Η διέλαση είναι η περισσότερο διαδομένη μέθοδος διαμόρφωσης των θερμοπλαστικών υλικών.

Η μηχανή διαμόρφωσης συνθετικών υλικών με διέλαση (σχ. 13/15) μοιάζει με πρέσα διέλασης με ατέρμονα κοχλία συνεχούς λειτουργίας και η κατασκευή της είναι παρόμοια με τη μονάδα έγχυσης της μηχανής χύτευσης συνθετικών υλικών με έγχυση. Αντί του ακροφυσίου έγχυσης, η μηχανή αυτή φέρει κατάλληλο ακροφύσιο μορφοποίησης (μήτρα).



Σχ. 13/15: Μηχανή διαμόρφωσης συνθετικών υλικών με διέλαση

Η μηχανή διαμόρφωσης συνθετικών υλικών με διέλαση τροφοδοτείται με πρώτη ύλη (συνθετικό υλικό σε μορφή κόκκων) από τη χοάνη τροφοδοσίας. Κάτω από την επίδραση του ίδιου του βάρους του, το συνθετικό υλικό πέφτει προς τα κάτω μέσα στον κύλινδρο της μηχανής, ο οποίος θερμαίνεται από κατάλληλη συσκευή θέρμανσης που βρίσκεται σε περιφερειακή διάταξη γύρω από τον κύλινδρο.

Έτσι το συνθετικό υλικό θερμαίνεται, πλαστικοποιείται και υποχρεώνεται από τον ατέρμονα κοχλία που περιστρέφεται, να προωθηθεί προς το ακροφύσιο μορφοποίησης και να περάσει μέσα από αυτό.

Για την κατασκευή **διάτρητων δοκών και ράβδων** από συνθετικά υλικά τοποθετείται στο μέσο του ανοίγματος του ακροφυσίου μορφοποίησης κατάλληλο μανδρίλιο. Το μανδρίλιο αυτό έχει γεωμετρική μορφή και διαστάσεις διατομής αυτές που πρέπει να

έχει και η τρύπα της διάτρητης δοκού ή ράβδου, η οποία θα διαμορφώνεται στη μηχανή.

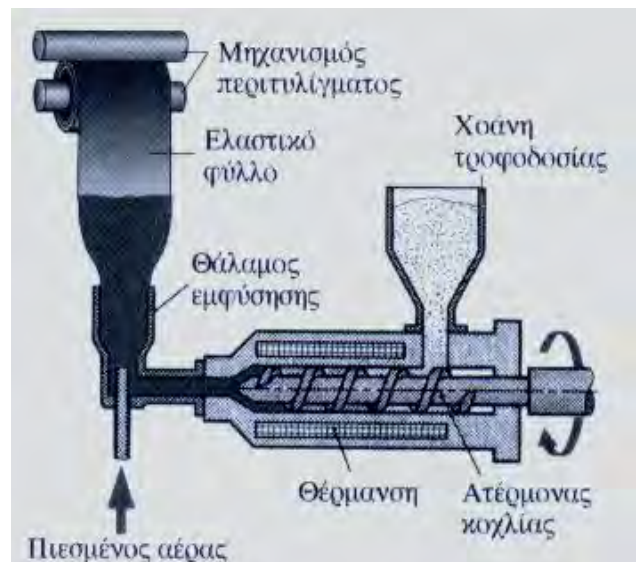
Αμέσως μετά την έξοδό της από το ακροφύσιο μορφοποίησης η διαμορφωμένη δοκός ή ράβδος περνά μέσα από ψυκτικό λουτρό νερού, ώστε να στερεοποιηθεί το συνθετικό υλικό και να σταθεροποιηθεί η μορφή της διατομής του.

Με αυτή τη μέθοδο διαμόρφωσης συνθετικών υλικών είναι δυνατό να κατασκευαστούν:

1. Συμπαγείς δοκοί και ράβδοι με τυποποιημένη διατομή και διαστάσεις
2. Διάτρητες δοκοί και ράβδοι
3. Φύλλα και πλάκες με τυποποιημένο πάχος.

Για την κατασκευή λεπτών ελαστικών φύλλων και ταινιών από συνθετικό υλικό (φύλλο) προσαρμόζεται στη μηχανή διαμόρφωσης συνθετικών υλικών με διέλαση ειδικός θάλαμος εμφύσησης.

Έτσι το ελαστικό συνθετικό υλικό που εξέρχεται από το ακροφύσιο μορφοποίησης μεταποιείται με εμφύσηση μέσα στον ειδικό θάλαμο εμφύσησης (φύσημα του συνθετικού με πιεσμένο αέρα μέσα σε ειδικό θάλαμο) σε λεπτό ελαστικό φύλλο ή σε ταινία, που περιτυλίγεται στη συνέχεια πάνω σε κατάλληλο καρούλι (σχ. 13/16).



Σχ. 13/16: Κατασκευή με εμφύσηση λεπτών ελαστικών φύλλων και ταινιών από συνθετικό υλικό

### 13.3.4 Διαμόρφωση των συνθετικών υλικών με τη μέθοδο της χύτευσης με εμφύσηση

Με αυτή τη μέθοδο διαμόρφωσης κατασκευάζονται κοίλα αντικείμενα με διάφορα σχήματα, όπως για παράδειγμα φιάλες, βαρέλια, ντεπόζιτα, δοχεία κλπ.

Η μέθοδος αυτή διαμόρφωσης συνθετικών υλικών είναι παρόμοια εκείνης που χρησιμοποιείται, για την

κατασκευή λεπτών ελαστικών φύλλων και ταινιών (foil) από συνθετικό υλικό.

Για το σκοπό αυτό χρησιμοποιείται μηχανή διαμόρφωσης συνθετικών υλικών με διέλαση, στην οποία προσαρμόζεται διμερής μεταλλικός τύπος εμφύσησης, του οποίου η κοιλότητα έχει την εξωτερική μορφή του αντικειμένου που πρόκειται να κατασκευαστεί. Το ελαστικό συνθετικό υλικό που εξέρχεται από το ακροφύσιο μορφοποίησης εμφυσάται στη συνέχεια μέσα στο μεταλλικό τύπο και καταλαμβάνει την κοιλότητα του τύπου, δηλαδή διαμορφώνεται στο σχήμα του αντικειμένου.

### 13.3.5 Διαμόρφωση των συνθετικών υλικών με κυλινδροποίηση

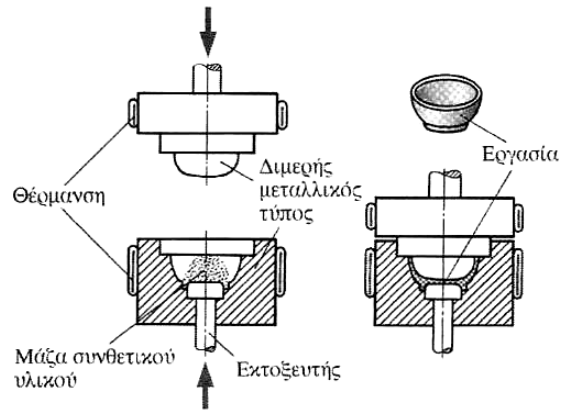
Σ' αυτή τη μέθοδο διαμόρφωσης, η θερμοπλαστική μάζα του συνθετικού υλικού προθερμαίνεται, μετατρέπεται σε ζύμη και στη συνέχεια προωθείται και περνά μέσα από θερμαινόμενους κυλίνδρους και κυλινδροποιείται. Μ' αυτό τον τρόπο κατασκευάζονται πλάκες, φύλλα (για παράδειγμα συνθετικά φύλλα από PVC για την κάλυψη πατωμάτων) και ταινίες σε διάφορα τυποποιημένα πάχη.

### 13.3.6 Διαμόρφωση των συνθετικών υλικών με τη μέθοδο της χύτευσης με πίεση

Με τη μέθοδο της χύτευσης με πίεση διαμορφώνονται συνθετικά υλικά, τα οποία σκληρύνονται όταν θερμανθούν, όπως για παράδειγμα τα καθαρά ντουροπλαστικά, ντουροπλαστικά αναμειγμένα με υλικά γεμίσματος κενών, καθώς και τα ελαστομερή.

Η μάζα του συνθετικού υλικού που θα χρησιμοποιηθεί ως πρώτη ύλη, για την κατασκευή ορισμένου αντικειμένου με αυτή τη μέθοδο διαμόρφωσης μπορεί να είναι σε μορφή σκόνης, σε μορφή κόκκων ή σε μορφή ζύμης.

Προϋπολογισμένη ποσότητα μάζας του συνθετικού υλικού στην οποία προστίθεται κατάλληλο σκληρυντικό, διοχετεύεται στην κοιλότητα του μεταλλικού τύπου (κάτω μέρος του τύπου) της μηχανής χύτευσης συνθετικών υλικών με πίεση. Με τη βοήθεια εμβόλου που κινείται από υδραυλικό ή πνευματικό κύλινδρο, το πάνω μέρος του μεταλλικού τύπου κινείται προς τα κάτω και συμπιέζει τη μάζα του συνθετικού υλικού μέσα στην κοιλότητα του τύπου (σχ. 13/17). Η πίεση που ασκείται στο πάνω μέρος του τύπου φτάνει τα 200 bar.



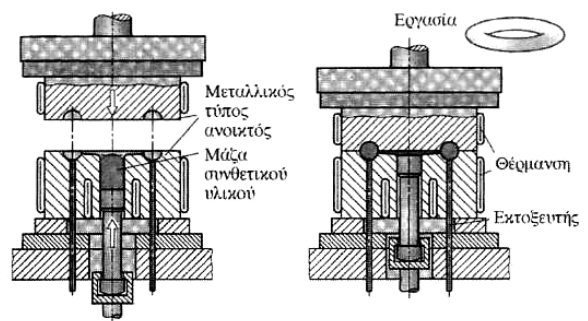
Σχ. 13/17: Διαμόρφωση συνθετικών υλικών με τη μέθοδο της χύτευσης με πίεση

Στην πορεία της κατεργασίας τόσο το πάνω, όσο και το κάτω μέρος του μεταλλικού τύπου θερμαίνονται και έτσι, αμέσως μετά τη διαμόρφωση της μέσα στον τύπο, η εργασία σκληρύνεται (θερμοσκληρυνόμενα συνθετικά υλικά).

Μετά τη σκλήρυνση της η εργασία εκτοξεύεται από τον τύπο με τη βοήθεια κατάλληλου εκτοξευτή, για να αρχίσει νέος κύκλος εργασίας της μηχανής.

### 13.3.7 Διαμόρφωση των συνθετικών υλικών με τη μέθοδο της χύτευσης με έγχυση-πίεση

Σ' αυτή τη μέθοδο διαμόρφωσης, η μάζα του συνθετικού υλικού προθερμαίνεται και διοχετεύεται σε θάλαμο πίεσης, ο οποίος συνδέεται με κανάλια με την κοιλότητα του μεταλλικού τύπου (σχ. 13/18).



Σχ. 13/18: Διαμόρφωση συνθετικών υλικών με τη μέθοδο της χύτευσης με έγχυση-πίεση

Μετά το κλείσιμο του μεταλλικού τύπου, ένα έμβολο που κινείται από υδραυλικό ή πνευματικό κύλινδρο πιέζει τη μάζα του συνθετικού υλικού, μέσω των καναλιών, μέσα στην κοιλότητα του τύπου, όπου παίρνει το επιθυμητό σχήμα, σκληρύνεται και στη συνέχεια εκτοξεύεται από τον τύπο. Το περιπλέον συνθετικό υλικό, που σκληρύνε-

ται μέσα στα κανάλια σύνδεσης του θαλάμου πίεσης με την κοιλότητα του τύπου και είναι ενσωματωμένο στην εργασία, αποκόπτεται και αφαιρείται από την εργασία.

### 13.3.8 Διαμόρφωση των συνθετικών υλικών με κοίλανση και τύπωση

Ημικατεργασμένα προϊόντα από θερμοπλαστικά υλικά διαμορφώνονται εύκολα και με εφαρμογή μικρών σχετικά δυνάμεων, όταν τα συνθετικά αυτά υλικά θερμανθούν μέχρι τη θερμοπλαστική κατάστασή τους.

Φύλλα και πλάκες από θερμοπλαστικά υλικά, για παράδειγμα, διαμορφώνονται σε τελικά προϊόντα με κοίλανση και τύπωση.

### 13.4 Μέθοδοι διαμόρφωσης των συνθετικών υλικών με μηχανική κοπή

Ημικατεργασμένα προϊόντα από συνθετικά υλικά (δοκοί, ράβδοι, σωλήνες, φύλλα και πλάκες) διαμορφώνονται σε τελικά προϊόντα με τις γνωστές μεθόδους διαμόρφωσης με μηχανική κοπή, όπως για παράδειγμα με:

- Τόρνευση
- Πλάνισμα
- Φρεζάρισμα
- Τρύπημα σε δρόπανο,

- Λεπτά φύλλα και πλάκες συνθετικού υλικού μπορούν να διαμορφωθούν σε στοιχεία και τελικά προϊόντα (ροδέλες, παρεμβύσματα, στοιχεία στεγανότητας κ.ά.) με κόψιμο και τρύπημα (κόψιμο με ψαλίδι ή με μήτρες, τρύπημα σε δρόπανο, με ζουμπάδες τρυπήματος ή με μήτρες)
- Χοντρές πλάκες συνθετικού υλικού κόβονται, για να διαμορφωθούν σε στοιχεία και τελικά προϊόντα.
- Εργασίες από συνθετικά υλικά διαμορφώνονται με κοπή στο Εφαρμοστήριο με λιμάρισμα, κόψιμο, ξύσιμο με ξύστρα κλπ. Γι' αυτό το σκοπό χρησιμοποιούνται κατάλληλα κοπτικά εργαλεία χεριού, ειδικά για κατεργασία συνθετικών υλικών.
- Η κατεργασία με μηχανική κοπή είναι μόνο δυνατή για σκληρά συνθετικά υλικά. Αυτά τα υλικά είναι δυνατό να διαμορφωθούν σε στοιχεία και άλλα τελικά προϊόντα με τρύπημα σε δρόπανο, τόρνευση, πλάνισμα, φρεζάρισμα, γλύφανση ή με συνδυασμό δύο ή περισσότερων κατεργασιών μηχανικής κοπής.

Οι **συνθήκες κατεργασίας** που επιλέγονται για τη διαμόρφωση με μηχανική κοπή εργασιών από συνθετικά υλικά, πρέπει να είναι τέτοιες ώστε να

αποφεύγεται το ενδεχόμενο **τοπικής υπερθέρμανσης** και **καταστροφής της συνοχής** του συνθετικού υλικού στο σημείο κατεργασίας.

Κατά τις διάφορες μηχανικές κατεργασίες εργασιών από συνθετικά υλικά χρησιμοποιείται συνήθως ψηλή ταχύτητα κοπής, μικρή ταχύτητα προώθησης, και ιδιαίτερη γεωμετρία του κοπτικού μέρους των κοπτικών εργαλείων, που συνήθως είναι από καρβίδιο ή από διαμάντι.

Εργασίες από συνθετικά υλικά είναι επίσης δυνατό να υποστούν κατεργασία **λείανσης** και **στύλβωσης**.

### ΑΞΙΟΛΟΓΗΣΗ:

1. Ορίστε την έννοια «συνθετικά υλικά».
2. Κατονομάστε τα βασικά πλεονεκτήματα και τα μειονεκτήματα των συνθετικών υλικών.
3. Κατονομάστε τα κριτήρια ταξινόμησης των συνθετικών υλικών.
4. Εξηγήστε τις έννοιες :
  - Πολυσυμπύκνωση
  - Πολυμερισμός
  - Πολυπροσθήκη.
5. Περιγράψτε με συντομία τις μηχανικές ιδιότητες και τη θερμική συμπεριφορά των:
  - Θερμοπλαστικών
  - Ντουροπλαστικών
  - Ελαστομερών.
6. Περιγράψτε τις ιδιότητες και αναφέρετε τις χρήσεις των ακόλουθων θερμοπλαστικών:
  - Πολυαιθυλένιο
  - Πολυβινυλοχλωρίδιο.
7. Κατονομάστε τις μεθόδους διαμόρφωσης χωρίς κοπή και τις μεθόδους διαμόρφωσης με κοπή , που χρησιμοποιούνται για τη διαμόρφωση ημικατεργασμένων προϊόντων από συνθετικά υλικά σε τελικά προϊόντα.

## ΕΝΟΤΗΤΑ 14: ΣΤΟΙΧΕΙΑ ΕΦΑΡΜΟΣΜΕΝΗΣ ΜΗΧΑΝΙΚΗΣ ΕΠΙΣΤΗΜΗΣ

### Εισαγωγή:

Μηχανική ονομάζεται το τμήμα της Φυσικής, το οποίο εξετάζει την κίνηση και την ισορροπία των σωμάτων. Επειδή η σημασία της είναι μεγάλη στην κατασκευαστική και μηχανολογική τεχνολογία, διδάσκεται σαν ξεχωριστό μάθημα στους μαθητές των Τεχνικών Σχολών του κλάδου Μηχανολογίας και Πολιτικής Μηχανικής.

Τα παραδείγματα που αναφέρονται προέρχονται από το χώρο των μηχανολογικών κατασκευών και για το λόγο αυτό χαρακτηρίζεται ως **Τεχνική Μηχανική ή Εφαρμοσμένη Μηχανική**.

Η Εφαρμοσμένη Μηχανική διαιρείται σε τρία επιμέρους κεφάλαια και τα οποία είναι:

(α) **Στατική**, (β) **Δυναμική** και (γ) **Αντοχή των υλικών**.

### 14.1 Στατική

#### ΣΤΟΧΟΙ:

Με τη συμπλήρωση της ύλης της ενότητας αυτής ο μαθητής θα πρέπει να:

1. Ορίζει το αντικείμενο που εξετάζει η Εφαρμοσμένη Μηχανική Επιστήμη
2. Ορίζει τον τομέα της Εφαρμοσμένης Μηχανικής Επιστήμης που εξετάζει η Στατική
3. Ορίζει την έννοια "Δύναμη" ως φυσικό μέγεθος και ως άνυσμα
4. Ορίζει τη Μονάδα μέτρησης της δύναμης – Πολλαπλάσια και υποπολλαπλάσια της
5. Ορίζει τα χαρακτηριστικά της δύναμης
6. Εξηγεί τη σκοπιμότητα της σύνθεσης και της ανάλυσης δυνάμεων και τις πρακτικές εφαρμογές τους
7. Ορίζει τη:
  - Συνισταμένη δυνάμεων
  - Ισορροπούσα δύναμη
8. Λύει απλές ασκήσεις υπολογισμού της συνισταμένης και ισορροπούσας δύναμης ομόροπων και αντίροπων δυνάμεων που δρουν στην ίδια γραμμική δράσης
7. Ορίζει τι είναι ροπή δύναμης και αναφέρει τυπικά παραδείγματα εφαρμογών της ροπής δύναμης σε μηχανολογικές κατασκευές
8. Εξηγεί πότε μια δύναμη προκαλεί περιστροφική κίνηση
9. Εξηγεί το θεώρημα των ροπών και αναφέρει τυπικά παραδείγματα εφαρμογών του θεωρήματος των ροπών από τη Στατική.
10. Εξηγεί τι είναι το ζεύγος δυνάμεων και αναφέρει τυπικά παραδείγματα πρακτικών εφαρμογών ζεύγους δυνάμεων σε μηχανολογικές κατασκευές.

11. Αναφέρει τυπικά παραδείγματα εφαρμογών ροπής δύναμης σε τροχαλίες και μοχλούς.
12. Λύει απλές ασκήσεις υπολογισμού της ροπής δύναμης σε τροχαλίες και μοχλούς, που προκαλείται από:
  - Κάθετες δυνάμεις
  - Δυνάμεις υπό κλίση.
13. Ορίζει τις έννοιες κέντρο βάρους και κέντρο επιφάνειας και εξηγεί τη σκοπιμότητα υπολογισμού του κέντρου βάρους και του κέντρου επιφάνειας σε μηχανολογικές κατασκευές.
14. Λύει απλές ασκήσεις υπολογισμού του κέντρου επιφάνειας απλών επίπεδων γεωμετρικών σχημάτων (τετράγωνο, ορθογώνιο, τρίγωνο κ.ά)
15. Λύει απλές ασκήσεις υπολογισμού του κέντρου βάρους απλών γεωμετρικών στερεών.
16. Ορίζει τις έννοιες:
  - Τριβή ολίσθησης και τριβή κύλισης
  - Δύναμη τριβής και
  - Συντελεστής τριβής
17. Εξηγεί τα αποτελέσματα και τις συνέπειες της τριβής, στη χρονική διάρκεια ζωής των στοιχείων μηχανών στις μηχανολογικές κατασκευές
18. Γράφει και επεξηγεί τη μαθηματική σχέση υπολογισμού της τριβής ολίσθησης σώματος σε οριζόντιο επίπεδο
19. Κατονομάζει τους παράγοντες, από τους οποίους εξαρτάται ο συντελεστής τριβής ολίσθησης

Η Στατική εξετάζει την **ισορροπία των δυνάμεων** που ενεργούν πάνω σε ένα σώμα, καθώς επίσης και την **σύνθεση και ανάλυση** αυτών των δυνάμεων.

Για σκοπούς απλοποίησης του προβλήματος, δεχόμαστε ότι τα σώματα δεν παραμορφώνονται κάτω από την επίδραση αυτών των δυνάμεων.

Οι νόμοι και οι κανόνες της Στατικής επιτρέπουν στον τεχνικό να κάνει σωστούς υπολογισμούς και μετρήσεις, σε μια μηχανολογική κατασκευή. Οι υπολογισμοί πρέπει να γίνονται κατά τέτοιο τρόπο, ώστε να είμαστε βέβαιοι ότι η κατασκευή κάτω από την επίδραση των δυνάμεων, δεν θα υπάρξει κίνδυνος να θραυστεί ή να υποστεί απαράδεκτες παραμορφώσεις. Ταυτόχρονα όμως δεν επιτρέπεται να γίνεται σπατάλη υλικού, αλλά πρέπει να εξευρίσκεται κάθε φορά η πιο οικονομική διατομή της κατασκευής.

#### 14.1.1 Έννοια της δύναμης - ορισμοί

Για να μεταβληθεί η κινητική κατάσταση ενός σώματος ή για να παραμορφωθεί το σχήμα του, θα πρέπει να υπάρχει μια αιτία.

Την αιτία αυτή, την οποία δε βλέπουμε αλλά την αντιλαμβανόμαστε από τα αποτελέσματά της, την

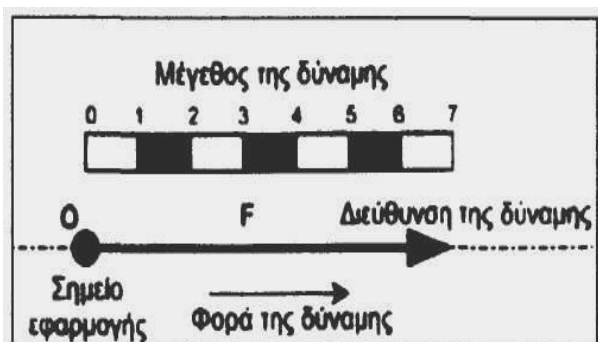
ονομάζουμε **δύναμη** και τη συμβολίζουμε με το γράμμα **F**.

**Δύναμη, λοιπόν είναι το αίτιο που προκαλεί τη μεταβολή της κινητικής κατάστασης ενός σώματος ή την παραμόρφωσή του.**

Παραδείγματα δυνάμεων είναι η παγκόσμια έλξη των σωμάτων, οι μαγνητικές και οι ηλεκτρικές δυνάμεις, η τριβή, η δύναμη του ανέμου, η ένταση του ελατηρίου, η ένταση των μυών ενός ανθρώπου που σπρώχνει ή ανυψώνει ένα αντικείμενο, η δύναμη των αερίων που παράγονται από την καύση του καυσίμου μέσα στο θάλαμο καύσης μιας μηχανής κ.τ.λ.

Η δύναμη είναι **διανυσματικό μέγεθος** (σχ. 14/1) και για να καθοριστεί ακριβώς πρέπει να είναι γνωστά τα εξής:

1. Το μέγεθός της, δηλαδή η τιμή της.
2. Η διεύθυνση πάνω στην οποία ενεργεί.
3. Η φορά της, δηλαδή προς ποια κατεύθυνση δρα.
4. Το σημείο εφαρμογής της.



Σχ. 14/1: Ο ορισμός της δύναμης

### Μονάδες της δύναμης

Η μονάδα μετρήσεως της δύναμης για το διεθνές σύστημα S.I, βρίσκεται από τρεις βασικές μονάδες μετρήσεως και από τη σχέση

$$F = m \cdot a$$

(θεμελιώδης εξίσωση της μηχανικής).

Όπου **F** η δύναμη, **m** η μάζα (Kg) και **a** η επιτάχυνση ( $m/s^2$ ).

$$F = 1 \text{ Kg} \cdot 1 \text{ m/s}^2$$

Η μονάδα αυτή λέγεται Νιούτον (Newton) και συμβολίζεται με το γράμμα **N**.

Εκτός από τη μονάδα **N** (Newton) στην Εφαρμοσμένη Μηχανική χρησιμοποιούμε και ως μονάδες μέτρησης της δύναμης τα πολλαπλάσια Decanewton (**daN**), Kilonewton (**KN**) και Meganewton (**MN**)

$$\begin{aligned} 1 \text{ daN} &= 10 \text{ N} \\ 1 \text{ KN} &= 10^3 \text{ N} \\ 1 \text{ MN} &= 10^6 \text{ N} \end{aligned}$$

### 14.1.2 Σύνθεση και ανάλυση δυνάμεων

**1. Σύνθεση δυνάμεων:** Ονομάζουμε **σύνθεση** δύο ή περισσότερων δυνάμεων, **την αντικατάστασή τους από μια μόνο δύναμη που προκαλεί το ίδιο με αυτές αποτέλεσμα.**

Οι δυνάμεις που αντικαθιστώνται ονομάζονται **συνιστώσες** και η δύναμη που τις αντικαθιστά **συνισταμένη**. Η συνισταμένη δύναμη συμβολίζεται με το γράμμα **R**.

#### 1.1 Σύνθεση δυνάμεων που έχουν τον ίδιο φορέα

##### (α) Αναλυτικός προσδιορισμός της συνισταμένης

Όταν οι δυνάμεις που ασκούνται σε ένα σώμα **έχουν τον ίδιο φορέα**, τότε αθροζόμενες αλγεβρικά μας δίνουν τη συνισταμένη δύναμη **R**, η οποία έχει ακριβώς το ίδιο αποτέλεσμα με αυτό των επιμέρους δυνάμεων που τη συνιστούν.

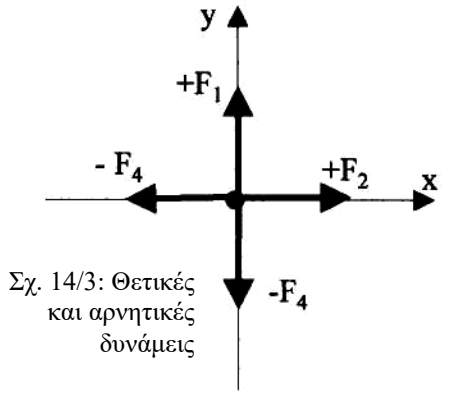
$$\text{Είναι επομένως } R = \Sigma F$$

#### Περίπτωση 1<sup>η</sup>:

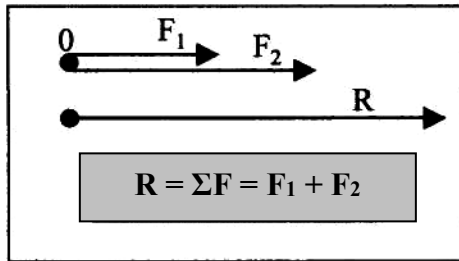
**Οι δυνάμεις έχουν την ίδια κατεύθυνση.** Αν δυο δυνάμεις έχουν την ίδια κατεύθυνση, η συνισταμένη τους έχει τιμή ίση με το άθροισμα των τιμών των συνιστωσών δυνάμεων και φορά τη φορά τους (σχ. 14/2).

Τις δυνάμεις, που ασκούνται προς τη μια φορά τις θεωρούμε θετικές (+) και τις δυνάμεις, που ασκούνται προς την αντίθετη φορά τις θεωρούμε αρνητικές (-) Η επιλογή της θετικής ή αρνητικής φοράς είναι συμβατική και γίνεται αυθαίρετα. Συνήθως ακολουθούμε τη λογική του πιο κάτω σχήματος (σχ. 14/3).





Σχ. 14/3: Θετικές και αρνητικές δυνάμεις

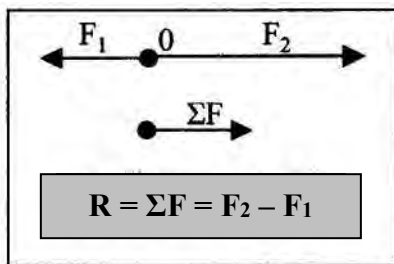


Σχ. 14/2: Άθροισμα δυνάμεων που έχουν την ίδια κατεύθυνση

**Περίπτωση 2<sup>η</sup>:**

**Οι δυνάμεις έχουν αντίθετη κατεύθυνση.**

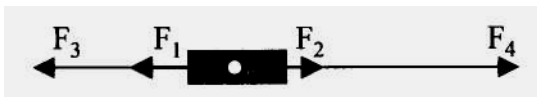
Η συνισταμένη δυο δυνάμεων που έχουν αντίθετη κατεύθυνση έχει τιμή ίση με τη διαφορά των τιμών των δυνάμεων και κατεύθυνση αυτή που αντιστοιχεί στη δύναμη με τη μεγαλύτερη τιμή (σχ. 14/4).



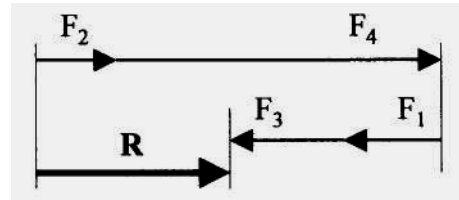
Σχ. 14/4: Άθροισμα δυνάμεων που έχουν αντίθετη κατεύθυνση ( F<sub>2</sub> > F<sub>1</sub> )

**(β) Γραφική εύρεση της συνισταμένης**

Οι δυνάμεις σχεδιάζονται σε δύο διαγράμματα. Στο **διάγραμμα θέσεων** και στο **διάγραμμα δυνάμεων**. Στο διάγραμμα θέσεων, οι δυνάμεις σχεδιάζονται στο σημείο όπου ασκούνται (σχ. 14/5) χωρίς να είναι απαραίτητο να γίνει εδώ υπό κλίμακα. Στο διάγραμμα δυνάμεων όμως λαμβάνουμε υπόψη το μέτρο τους και τις σχεδιάζουμε υπό κλίμακα, σε σειρά τη μια μετά την άλλη. Οι δυνάμεις που δρουν αντίθετα σχεδιάζονται σε παράλληλες ευθείες (σχ. 14/6).



Σχ. 14/5: Διάγραμμα θέσεων (χωρίς κλίμακα)



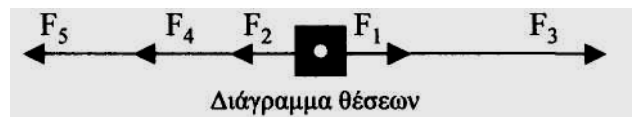
Σχ. 14/6: Διάγραμμα δυνάμεων με κλίμακα.

**Παράδειγμα:** Σε ένα σημείο ασκούνται κατά την οριζόντια διεύθυνση οι εξής δυνάμεις:

F<sub>1</sub> = +10 N      F<sub>2</sub> = -50 N      F<sub>3</sub> = + 30 N  
 F<sub>4</sub> = -10 N,      F<sub>5</sub> = -25 N

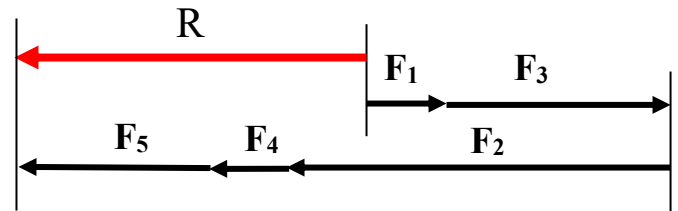
Το θετικό πρόσημο (+) δηλώνει ότι οι αντίστοιχες δυνάμεις ασκούνται προς τα δεξιά . Να βρεθεί η συνισταμένη γραφικά και αναλυτικά.

**Λύση:**



**Γραφικός υπολογισμός της R:**

Κλίμακα 1 cm = 10 N



R = - 45 N

**Αναλυτικός υπολογισμός της R:**

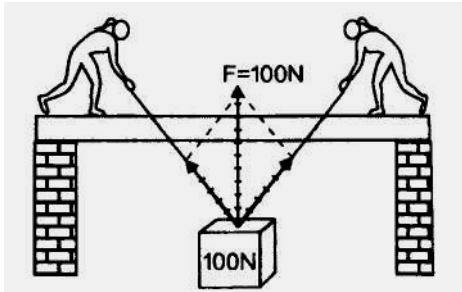
R = ΣF = F<sub>1</sub> + F<sub>2</sub> + F<sub>3</sub> + F<sub>4</sub> + F<sub>5</sub>  
 R = 10 - 50 + 30 - 10 - 25  
 R = - 45 N

**Ανάλυση δύναμης:** Όπως είναι δυνατό να συνθέσουμε δυο δυνάμεις που ασκούνται πάνω σε ένα **υλικό σημείο\***, μπορούμε και να αντικαταστήσουμε μια δοσμένη δύναμη **F** με δυο άλλες δυνάμεις που να φέρουν το ίδιο αποτέλεσμα.

*\*Όλα τα υλικά σώματα έχουν διαστάσεις, μικρές ή μεγάλες. Για απλοποίηση της μελέτης των φαινομένων θεωρούμε ότι τα σώματα δεν έχουν διαστάσεις και ότι η μάζα τους είναι συγκεντρωμένη σ' ένα σημείο, το οποίο ονομάζεται **υλικό σημείο**. Κάθε σώμα που έχει διαστάσεις, μπορεί να θεωρηθεί ως άθροισμα πολλών υλικών σημείων. Τα σώματα αυτά ονομάζονται **στερεά σώματα**.*

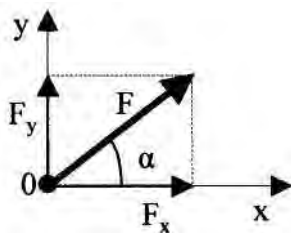
Αυτό ονομάζεται **ανάλυση** μιας δύναμης F σε δυο συνιστώσες F<sub>1</sub> και F<sub>2</sub> .

Για να γίνει ανάλυση μιας δύναμης πρέπει να μας δοθούν οι **διευθύνσεις** κατά τις οποίες θα γίνει η ανάλυση. Παράδειγμα ανάλυσης δύναμης σε δυο συνιστώσες έχουμε στο σχήμα 14/7 όπου σώμα Σ βάρους 100 N για να ανυψωθεί κατακόρυφα με ένα σχοινί πρέπει να ασκηθεί πάνω του δύναμη  $F = 100\text{N}$ . Αν η ανύψωση γίνει από δύο ανθρώπους και με τη βοήθεια δυο σχοινιών που σχηματίζουν γωνία μεταξύ τους, για να βρούμε πόση δύναμη πρέπει να ασκεί ο καθένας, πρέπει να γίνει ανάλυση της δύναμης  $F$  κατά τις διευθύνσεις των δυο σχοινιών.



Σχ. 14/7

Η πιο σημαντική περίπτωση στην Εφαρμοσμένη Στατική είναι η ανάλυση μιας δύναμης  $F$  σε δυο κάθετες μεταξύ τους διευθύνσεις. Έτσι θα έχουμε στην περίπτωση αυτή, ανάλυση μιας δύναμης, σε ένα ορθοκανονικό σύστημα αξόνων  $X-Y$  με τις δύο συνιστώσες  $F_x$  και  $F_y$  κάθετες μεταξύ τους.



$$F_x = F \cos \alpha$$

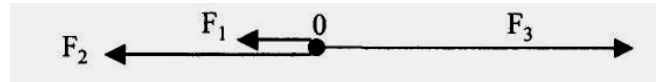
$$F_y = F \sin \alpha$$

**Ισορροπία δυνάμεων:** Ένα σώμα ισορροπεί όταν το αλγεβρικό άθροισμα όλων των δυνάμεων, που δρουν στο σώμα, ισούται με μηδέν.

$\Sigma F = 0$	<b>Συνθήκη ισορροπίας υλικού σημείου</b>
----------------	--

**Ισορροπούσα δύναμη:** Είναι η δύναμη που είναι απαραίτητη για να ισορροπήσει ένα σύστημα δυνάμεων. Η ισορροπούσα είναι ίση σε μέγεθος με τη συνισταμένη, έχει την ίδια διεύθυνση και σημείο εφαρμογής αλλά έχει αντίθετη φορά.

**Παράδειγμα:** Να βρεθεί η δύναμη που είναι απαραίτητη για να ισορροπήσει το πιο κάτω σύστημα δυνάμεων. Δίνονται  $F_1 = 10\text{ N}$ ,  $F_2 = 30\text{ N}$  και  $F_3 = 60\text{ N}$ .



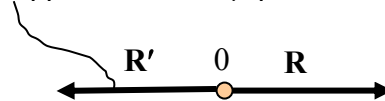
$$R = - F_1 - F_2 + F_3 = -10 - 30 + 60$$

$$R = 20\text{ N}$$

Επομένως για να ισορροπήσει το σύστημα των δυνάμεων πρέπει να εφαρμόσω μια δύναμη  $R'$  (ισορροπούσα) ίση και αντίθετη με τη συνισταμένη  $R$ .

Είναι επομένως:

$$\text{Ισορροπούσα δύναμη } R' = - R = - 20\text{ N}$$



### 14.1.3 Ροπή δύναμης

Όταν σε ένα σώμα το οποίο μπορεί να περιστρέφεται γύρω από ένα σημείο, εφαρμοστεί μια δύναμη, η διεύθυνση της οποίας δεν διέρχεται από το σημείο περιστροφής, τότε το σώμα θα στραφεί.

Το μέγεθος της στροφής αυτής εξαρτάται από:

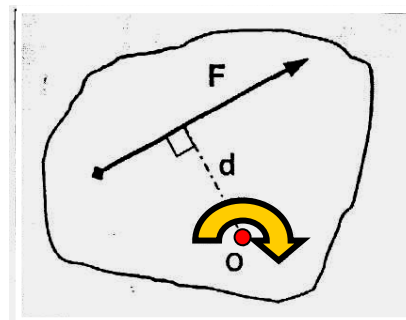
- ♦ το μέγεθος της δύναμης και
- ♦ την ελάχιστη απόσταση της δύναμης από το σημείο περιστροφής

Ονομάζουμε, λοιπόν **ροπή M**, το γινόμενο της δύναμης  $F$  επί την **ελάχιστη απόσταση d**, (σχ. 14/8). Δηλαδή ισχύει η σχέση:

**Ροπή δύναμης = Δύναμη x απόσταση**

$M = F \cdot d$	<b>M = ροπή δύναμης</b> <b>F = δύναμη</b> <b>D = κάθετη απόσταση</b>
-----------------	--

**Μονάδα της ροπής δύναμης είναι το N m**



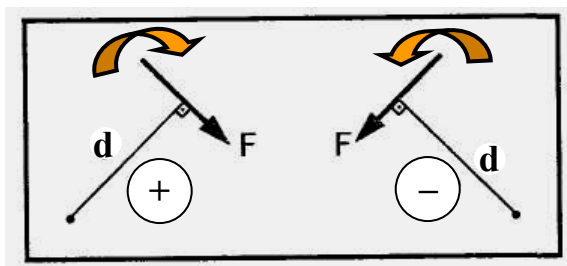
Σχ. 14/8:

Η ελάχιστη απόσταση  $d$  ονομάζεται **μοχλοβραχίονας**.

Η ροπή δύναμης θεωρείται **θετική**, όταν η στροφή της δύναμης ως προς το σημείο, πραγματοποιείται κατά τη φορά κίνησης των δεικτών του ρολογιού και **αρνητική** κατά την αντίθετη φορά (σχ. 14/9).

Είναι **διανυσματικό** μέγεθος, διότι χαρακτηρίζεται από το μέτρο της και την διεύθυνσή της.

Αν το σημείο 0 βρίσκεται πάνω στην ευθεία ενέργειας της δύναμης, τότε η ροπή μηδενίζεται.



Σχ. 14/9: Φορά Ροπής.

Η ροπή δύναμης είναι ένα μέγεθος το οποίο συναντάμε καθημερινά στη ζωή μας σε μεγάλο πλήθος εφαρμογών, όπως για παράδειγμα, όταν σφίγγουμε ή χαλαρώνουμε ένα κοχλία με το «γερμανικό» κλειδί ή όταν χρησιμοποιούμε το χερούλι (πόμολο) μιας πόρτας για να την ανοίξουμε.

Την αισθανόμαστε επίσης στα πόδια μας, όταν κινούμαστε με το ποδήλατο, ενώ την αντιλαμβανόμαστε και σε μια μηχανή εσωτερικής καύσης (ΜΕΚ) όταν βλέπουμε τη **μετατροπή της παλινδρομικής κίνησης του εμβόλου σε αντίστοιχη περιστροφική του στροφαλοφόρου άξονα της μηχανής** (σχ. 14/10).

### Παράδειγμα - Άσκηση

Έστω, ότι ο διωστήρας μιας μηχανής πετρελαίου (diesel) μεταβιβάζει μια δύναμη  $F$  ίση με 12.000 N, (σχ. 14/10). Να υπολογιστεί ο μοχλοβραχίονας της δύναμης ως προς τον άξονα του στροφαλοφόρου και η ροπή δύναμης που προκαλεί.

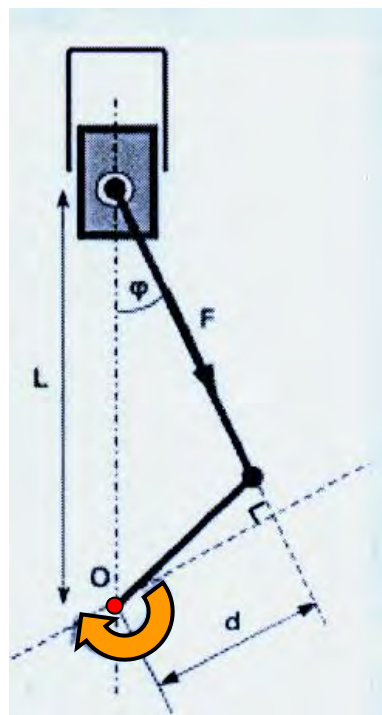
Δίνονται επίσης:

η γωνία  $\varphi = 8^\circ$  και η απόσταση  $L = 0,4 \text{ m}$ .

### Λύση

Για να βρούμε τον μοχλοβραχίονα, προεκτείνουμε την ευθεία του διωστήρα προς τα κάτω, και από το κέντρο του στροφαλοφόρου φέρνουμε κάθετη γραμμή προς την προέκταση του διωστήρα, (σχ. 14/10). Η ζητούμενη απόσταση είναι το μήκος  $d$  το οποίο μπορεί να υπολογιστεί εύκολα,

χρησιμοποιώντας την τριγωνομετρική σχέση ορισμού του ημίτονου της γωνίας  $\varphi$ .



Σχ. 14/10: Υπολογισμός της ροπής που προκαλεί ο διωστήρας της μηχανής

Δηλαδή, θα ισχύει η σχέση :

$$\sin \varphi = \frac{d}{L} \quad \text{ή} \quad d = L \cdot \sin \varphi$$

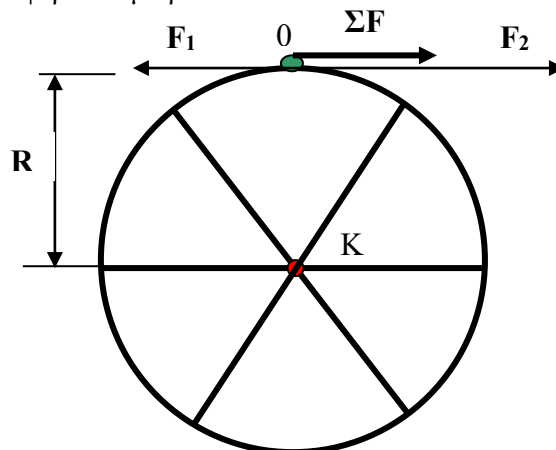
$$d = 0,4 \cdot 0,13917 = 0,0557 \text{ m}$$

Συνεπώς η ροπή που αναπτύσσεται στο κέντρο του στροφαλοφόρου θα είναι:

$$M = F \cdot d = 12.000 \cdot 0,0557 = 668,4 \text{ Nm}$$

### Θεώρημα των ροπών

Ο τροχός του σχήματος 14/11 μπορεί να περιστρέφεται γύρω από άξονα που περνά από το κέντρο του Κ. Σ' ένα σημείο 0 της περιφέρειάς του, ασκούνται οι δυνάμεις  $F_1$  και  $F_2$  που έχουν τον ίδιο φορέα, αντίθετη φορά και διαφορετικά μέτρα.



Σχ. 14/11:

Η ροπή  $M_1$  που προκαλεί η δύναμη  $F_1$ , αν αγνοήσουμε την  $F_2$ , τείνει να περιστρέψει τον τροχό αριστερόστροφα, επομένως είναι αρνητική, δηλαδή:

$$M_1 = - F_1 R \text{ όπου } R \text{ είναι η ακτίνα του τροχού.}$$

Η ροπή  $M_2$  που προκαλεί η δύναμη  $F_2$ , αν αγνοήσουμε την  $F_1$ , τείνει να περιστρέψει τον τροχό δεξιόστροφα, επομένως είναι θετική, δηλαδή:

$$M_2 = F_2 R$$

Η συνισταμένη ροπή  $\Sigma M$  θα είναι ίση με το αλγεβρικό άθροισμα των δυο ροπών (ανύσματα συγγραμμικά), δηλαδή

$$\Sigma M = M_1 + M_2$$

$$\Sigma M = - F_1 \cdot R + F_2 \cdot R$$

$\Sigma M = (F_2 - F_1) \cdot R$  Αλλά  $F_2 - F_1$  είναι η συνισταμένη  $\Sigma F$  των δυο δυνάμεων, οπότε έχουμε:

$\Sigma M = \Sigma F \cdot R$  όμως  $\Sigma F \cdot R$  είναι η ροπή της συνισταμένης των δυνάμεων  $F_1$  και  $F_2$ , δηλαδή

$M_{\Sigma F} = \Sigma F \cdot R$  οπότε η προηγούμενη σχέση γράφεται

$\Sigma M = M_{\Sigma F}$	<b>Θεώρημα των ροπών</b>
---------------------------	--------------------------

Δηλαδή,

**Η συνισταμένη ροπή των δύο δυνάμεων είναι ίση προς τη ροπή της συνισταμένης των δύο δυνάμεων.**

### Ζεύγος δυνάμεων

Όταν δύο δυνάμεις είναι ίσες μεταξύ τους, παράλληλες και αντίθετης φοράς ονομάζονται **ζεύγος δυνάμεων**.

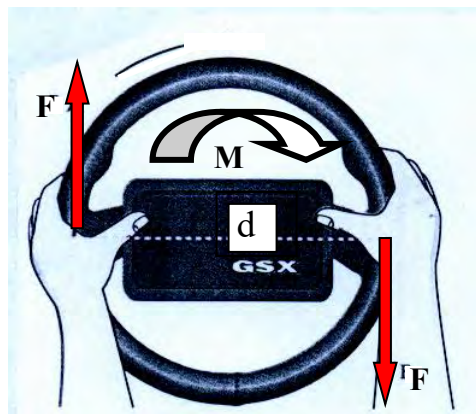
Το αποτέλεσμα της επίδρασης του ζεύγους δυνάμεων πάνω σ' ένα σώμα είναι η περιστροφή του σώματος.

Στην καθημερινή ζωή παρουσιάζονται πολλές περιπτώσεις στις οποίες έχουμε ζεύγη δυνάμεων. Έτσι, για να στρίψουμε το τιμόνι του αυτοκινήτου, πρέπει να εξασκήσουμε ζεύγος δυνάμεων (σχ. 14/12).

Η ροπή του ζεύγους έχει μέτρο το γινόμενο της μιας δύναμης  $F$  επί την κάθετη απόσταση  $d$  μεταξύ των δύο δυνάμεων

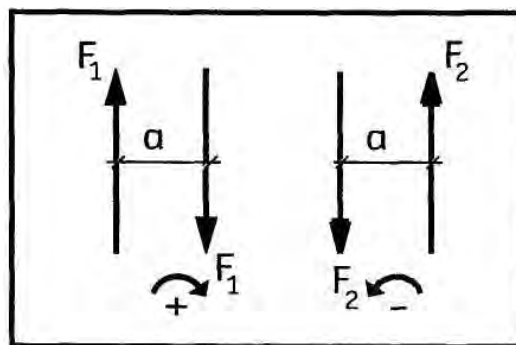
$$M = F \cdot d$$

όπως φαίνεται και στο σχήμα 14/12.



Σχ. 14/12

Σημειώνεται **θετικό**, αν περιστρέψει το σώμα **δεξιόστροφα**, και **αρνητικό**, αν περιστρέψει το σώμα **αριστερόστροφα** (σχ 14/13).

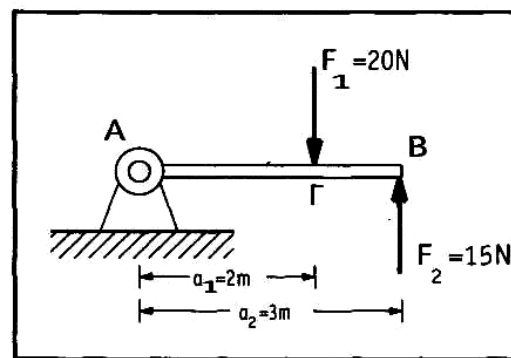


Σχ. 14/13: Φορά του ζεύγους δυνάμεων

Η ροπή του ζεύγους που επενεργεί σε ένα επίπεδο φορέα είναι σταθερή και ανεξάρτητη από τη θέση της στο επίπεδο.

### ΑΣΚΗΣΕΙΣ - ΠΑΡΑΔΕΙΓΜΑΤΑ :

**Παράδειγμα 1:** Να υπολογιστεί προς ποια κατεύθυνση θα περιστραφεί η ράβδος AB του πιο κάτω σχήματος.



Δεδομένα	Ζητούμενα
$F_1 = 20 \text{ N}$ $F_2 = 15 \text{ N}$	Πού θα περιστραφεί;

**ΛΥΣΗ**

Υπολογίζουμε τις ροπές των δυνάμεων  $F_1$ ,  $F_2$ .

Ροπή της δύναμης  $F_1$  ως προς το σημείο A:

$$M_1 = F_1 \cdot a_1 = 20 \cdot 2 = 40 \text{ N m}$$

Ροπή της δύναμης  $F_2$  ως προς το σημείο A:

$$M_2 = - F_2 \cdot a_2 = - 15 \cdot 3 = - 45 \text{ Nm}$$

**Συνισταμένη Ροπή:**

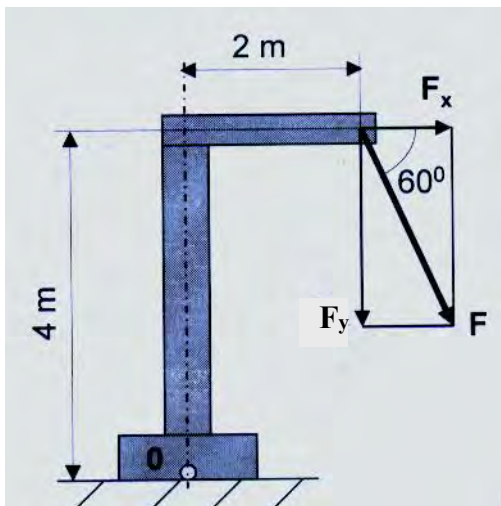
$$M = M_1 + M_2 = 40 - 45 = -5 \text{ Nm}$$

Συμπέρασμα:

**Η ράβδος AB θα περιστραφεί αριστερόστροφα.**  
Αυτό φαίνεται από το αρνητικό πρόσημο.

**ΠΑΡΑΔΕΙΓΜΑ 2**

Να υπολογίσετε τη ροπή της δύναμης  $F = 500 \text{ N}$  ως προς το σημείο της βάσεως  $\theta$  του πιο κάτω σχήματος.



Δεδομένα	Ζητούμενα
$F = 500 \text{ N}$ $\alpha = 60^\circ$	$M_{\theta F} = ?$

**ΛΥΣΗ:**

A) Αναλύουμε τη δύναμη  $F$  σε δύο συνιστώσες. Οπότε:

$$F_y = F \eta\mu 60^\circ = 500 \cdot 0,866 = 433 \text{ N}$$

$$F_x = F \sigma\upsilon\nu 60^\circ = 500 \cdot 0,5 = 250 \text{ N}$$

B) Εφαρμόζουμε το θεώρημα των ροπών

$$M_{\Sigma F} = \Sigma M$$

Δηλαδή η ροπή της συνισταμένης δύναμης  $F$  ισούται με τη συνισταμένη ροπή των δυνάμεων.

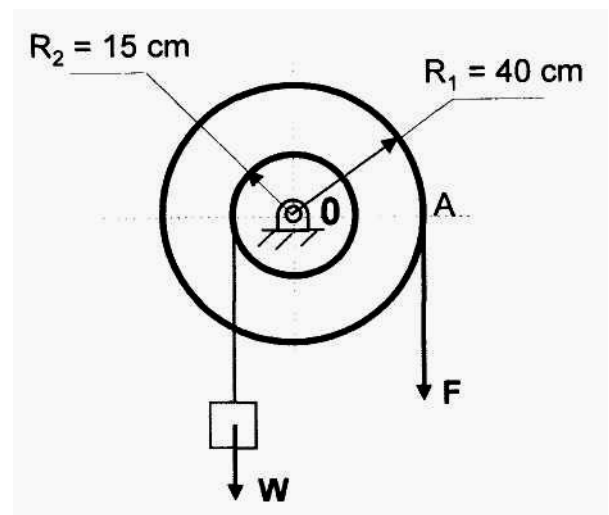
$$M_{\theta F} = M_{F_y} + M_{F_x} = F_y \cdot 2 + F_x \cdot 4$$

$$M_{\theta F} = 433,2 + 250,4$$

$$M_{\theta F} = 1864 \text{ Nm}$$

**ΠΑΡΑΔΕΙΓΜΑ 3**

Πάνω σε διπλή τροχαλία είναι κρεμασμένο σώμα βάρους  $W = 120 \text{ N}$ , όπως φαίνεται στο πιο κάτω σχήμα. Να υπολογίσετε την ελάχιστη δύναμη  $F$  που πρέπει να εξασκηθεί στο σημείο A έτσι ώστε η τροχαλία να μην περιστραφεί.



**ΛΥΣΗ:**

Για να **μην** περιστραφεί η τροχαλία πρέπει η συνισταμένη ροπή στο σημείο περιστροφής της τροχαλίας να είναι ίση με μηδέν.

Επομένως:

$$\Sigma M_\theta = 0$$

$$F \cdot R_1 - W \cdot R_2 = 0$$

$$F = W \cdot R_2 : R_1 = 120 \cdot 15 : 40$$

$$F = 45 \text{ N}$$

**Εφαρμογές της ροπής**

Η ροπή γενικά χωρίζεται σε δυο βασικές κατηγορίες. Τη **ροπή κάμψης** και τη **ροπή στρέψης**.

Καθημερινά στη ζωή μας συναντούμε σε πολλές περιπτώσεις και τις δυο αυτές κατηγορίες, όπως στις τροχαλίες, στους μοχλούς, σε διάφορους μηχανισμούς κ.α.

### 14.1.4 Κέντρο βάρους και κέντρο επιφάνειας

#### 1. Η έννοια του κέντρου βάρους (κ.β.).

Γνωρίζετε ήδη από τη φυσική ότι κάθε σώμα έλκεται από τη γη με μια δύναμη με διεύθυνση κατακόρυφη και φορά προς το κέντρο της γης, που ονομάζεται **βάρος** του σώματος.

$$G = m \cdot g$$

όπου  $m$  = η **μάζα** του σώματος και  
 $g$  = η **επιτάχυνση της βαρύτητας**

$$g = 9,81 \text{ m/sec}^2$$

Αν κάθε σώμα μπορούμε να θεωρήσουμε ότι αποτελείται από στοιχειώδη κομμάτια, τότε το καθένα από αυτά έλκεται από μια στοιχειώδη δύναμη  $G_i$ . Αυτές, λοιπόν, είναι όλες κατακόρυφες, άρα παράλληλες μεταξύ τους, και η συνισταμένη τους είναι το **βάρος**  $G$  του σώματος, που έχει διεύθυνση (άξονα ενέργειας) συγκεκριμένο, προσδιορισμένο ( $\epsilon_1$ ).

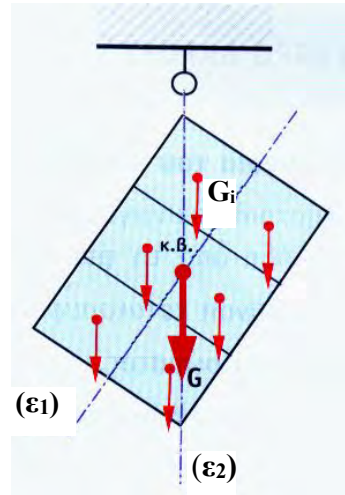
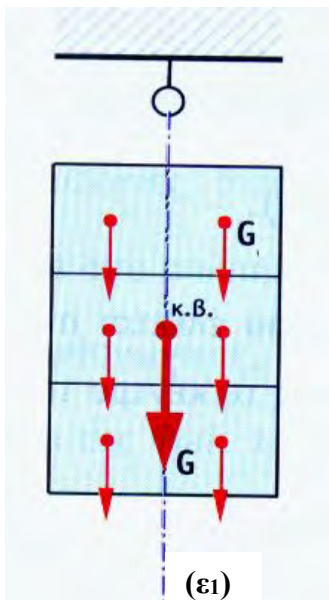
Δεν γνωρίζουμε, όμως ακόμα, το σημείο εφαρμογής του κ.β.

Αν στραφεί το σώμα, τότε οι στοιχειώδεις δυνάμεις παραμένουν κατακόρυφες, άρα παράλληλες μεταξύ τους, και θα έχουν την ίδια συνισταμένη  $G$  με τον άξονα ενέργειας  $\epsilon_2$ .

Όπου η  $\epsilon_1$  τέμνεται με την  $\epsilon_2$ , θα είναι το **σημείο εφαρμογής του βάρους** του σώματος (σχ. 14/14).

**Κέντρο βάρους** ενός σώματος, λοιπόν, ονομάζεται το **σημείο εφαρμογής της δύναμης**, με την οποία η γη έλκει το σώμα αυτό. Το **σημείο αυτό παραμένει σταθερό**, όποια θέση κι αν πάρει το σώμα στο χώρο.

Ο υπολογισμός του γίνεται είτε πειραματικά, όπως στο προηγούμενο σχήμα, είτε θεωρητικά με γραφικό ή, συνηθέστερα, με αναλυτικό τρόπο.



Σχ. 14/14: Ανάρτηση σώματος από 2 σημεία για τον προσδιορισμό του κ. β. του.

#### Κεντροβαρικός άξονας

Έτσι λέγεται κάθε ευθεία, που διέρχεται από το κ.β. του σώματος, π.χ. και η  $\epsilon_1$  και η  $\epsilon_2$  του σχήματος 14/14 είναι **κεντροβαρικοί** του άξονες.

#### Κεντροειδές

Όταν ένα στερεό λεπτύνει εξαιρετικά, γίνεται πλέον υλική επιφάνεια, οπότε το κέντρο βάρους του ονομάζεται **κεντροειδές επιφάνειας**.

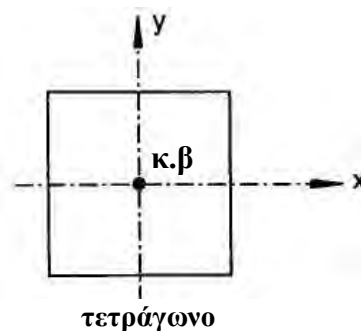
Αντίστοιχα, αν μια ράβδος λεπτύνει εξαιρετικά, γίνεται πλέον υλική γραμμή, οπότε το κέντρο βάρους της ονομάζεται **κεντροειδές γραμμής**.

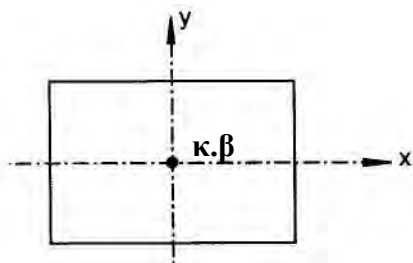
Συνηθίζεται πάντως στην Τεχνική Μηχανική - Αντοχή Υλικών να μη χρησιμοποιούμε τον όρο κεντροειδές, αλλά την έκφραση **κέντρο βάρους επιφάνειας ή κέντρο βάρους γραμμής**.

#### Προσδιορισμός κ.β. απλών γεωμετρικών σχημάτων (διατομών)

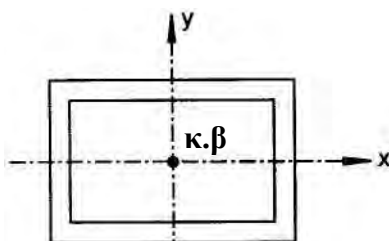
Από τη Γεωμετρία είναι γνωστό και υπενθυμίζεται ότι:

«Αν ένα σχήμα έχει δύο άξονες συμμετρίας, τότε το κ.β. του είναι η τομή των δύο αξόνων». (βλέπε σχήματα που ακολουθούν)

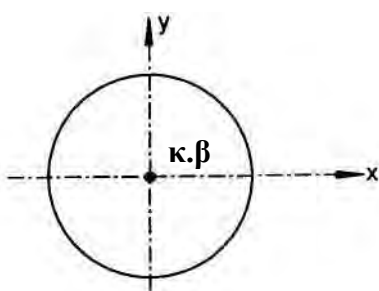




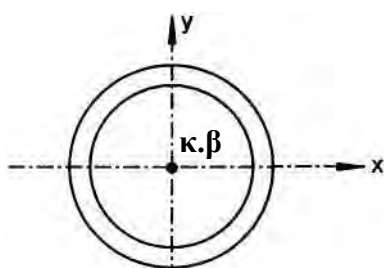
ορθογώνιο παραλληλόγραμμο



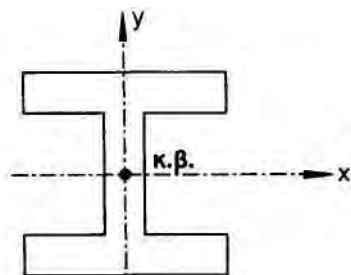
κοιλοδοκός



κύκλος



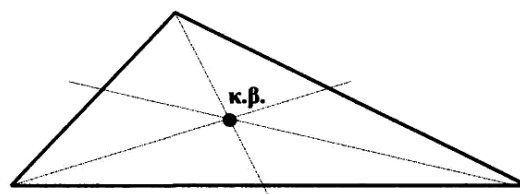
δακτύλιος (σωλήνας)



διπλό ταυ

Σχ. 14/15: Προσδιορισμός κ.β. απλών γεωμετρικών σχημάτων

**Τριγωνική επιφάνεια:** (Αναφέρεται ως σχήμα γνωστό από τη γεωμετρία, αν και δεν έχει άξονες συμμετρίας). Το κέντρο βάρους είναι το σημείο τομής των διαμέσων (σχ. 14/16).



Σχ. 14/16: Κέντρο βάρους τριγωνικής επιφάνειας

### 14.1.5 Τριβή

**Τριβή** είναι η δύναμη που αναπτύσσεται μεταξύ δύο σωμάτων τα οποία βρίσκονται σε επαφή και κινούνται ή τείνουν να κινηθούν το ένα προς την κατεύθυνση (μέρος) του άλλου.

Η δύναμη της τριβής έχει διεύθυνση **αντίθετη** από εκείνη που έχει η **σχετική κίνηση των δύο επιφανειών** όταν τρίβονται μεταξύ τους, με αποτέλεσμα να εμποδίζεται η κίνηση των δύο σωμάτων.

**Υπάρχουν τρία είδη τριβής:**

- η στατική τριβή
- η τριβή ολίσθησης
- η τριβή κύλισης

**Πιο αναλυτικά:**

■ **Στατική τριβή** είναι εκείνη που εμφανίζεται όταν οι δύο επιφάνειες που έρχονται σε επαφή είναι σταθερές.

■ **Τριβή ολίσθησης** έχουμε όταν ένα σώμα ολισθαίνει (γλιστρά) επάνω σε μια επιφάνεια. Για παράδειγμα, τριβή ολίσθησης εμφανίζεται μεταξύ των επιφανειών των ελατηρίων του εμβόλου μιας μηχανής και των τοιχωμάτων του χιτωνίου.

■ **Τριβή κύλισης** αναπτύσσεται όταν ένα σώμα κυλιέται επάνω στην επιφάνεια ενός άλλου σώματος. Έτσι τριβή κύλισης έχουμε στην περίπτωση των ένοσφαιρων τριβέων (ρουλεμάν) και στην επιφάνεια επαφής των ελαστικών των αυτοκινήτων με το έδαφος.

Η στατική τριβή είναι πάντοτε μεγαλύτερη της τριβής ολίσθησης, ενώ η τριβή κύλισης είναι μικρότερη από την αντίστοιχη της ολίσθησης.

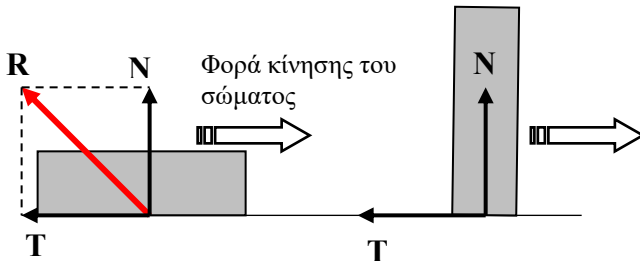
Πειραματικά έχει αποδειχθεί, ότι η δύναμη τριβής **T** είναι **ανάλογη** προς την κάθετη συνιστώσα (**N**) της αντίδρασης **R** και ανεξάρτητη από το εμβαδόν της επιφάνειας επαφής των δύο σωμάτων. Δηλαδή, ισχύει η σχέση:

$$T = \mu \cdot N$$

Ο όρος  $\mu$  στην παραπάνω σχέση ονομάζεται **συντελεστής τριβής** και είναι μια σταθερά χωρίς μονάδες, που εξαρτάται από το είδος των

επιφανειών που βρίσκονται σε επαφή, αλλά και από το είδος της τριβής που υπάρχει μεταξύ των δύο σωμάτων (στατική τριβή, ή τριβή ολίσθησης ή τριβή κύλισης).

Από την παραπάνω σχέση καταλαβαίνουμε ότι η δύναμη τριβής **δεν εξαρτάται** από το εμβαδόν της επιφάνειας επαφής των δύο σωμάτων, αλλά μόνο από το είδος των επιφανειών που έρχονται σε επαφή, δηλαδή από το συντελεστή τριβής, (σχ. 14/17).



Σχ. 14/17: Η δύναμη τριβής είναι ανεξάρτητη από το εμβαδόν της επιφάνειας επαφής

Για παράδειγμα, η δύναμη τριβής που αναπτύσσεται όταν σπρώχνουμε ένα βιβλίο επάνω σε ένα τραπέζι, είναι η ίδια ανεξάρτητα από το ποια πλευρά (επιφάνεια) του βιβλίου έρχεται σε επαφή με το τραπέζι (η μικρή ή η μεγάλη). Στο παράδειγμα αυτό θεωρούμε ότι όλες οι πλευρές του βιβλίου είναι από το ίδιο υλικό και συνεπώς, έχουν τον ίδιο συντελεστή τριβής.

Ανάλογα με το είδος της τριβής, ο συντελεστής της διακρίνεται σε στατικό συντελεστή τριβής, σε κινητικό συντελεστή τριβής και σε συντελεστή τριβής κύλισης. Ενδεικτικά αναφέρουμε, ότι ο συντελεστής τριβής ολίσθησης μεταξύ μεταλλικών επιφανειών με καλή κατεργασία τους και συνεχή λίπανση, μπορεί να φθάσει έως και την τιμή 0,01. Αντιθέτως, ο συντελεστής τριβής ολίσθησης μεταξύ ξύλινων επιφανειών, φθάνει έως και την τιμή 0,5.

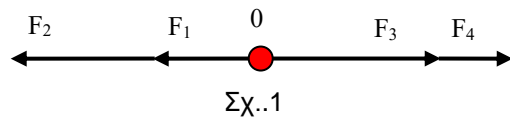
Για τη μείωση των τριβών στα διάφορα τμήματα των μηχανών χρησιμοποιούνται λιπαντικές ουσίες (λάδι λίπανσης, γράσο κτλ.), οι οποίες **μειώνουν** το συντελεστή τριβής και συνεπώς, και τη δύναμη τριβής.

Με τον τρόπο αυτό περιορίζονται οι απώλειες λόγω τριβών, που στις κινητήριες μηχανές είναι πολύ σημαντικές.

Η δύναμη της τριβής παράγει **αρνητικό έργο** το οποίο μετατρέπεται σε θερμότητα. Στις κινητήριες μηχανές το λάδι της λίπανσης, εκτός από τη μείωση των τριβών, απομακρύνει και μέρος της αναπτυσσόμενης θερμότητας. Έτσι τα διάφορα σημεία της μηχανής κατά τη διάρκεια της λειτουργίας της, διατηρούν σταθερή θερμοκρασία και βρίσκονται μέσα στα όρια της αντοχής τους.

## ΑΞΙΟΛΟΓΗΣΗ:

1. Να αναφέρετε όλα εκείνα τα στοιχεία που είναι απαραίτητα για τον καθορισμό μιας δύναμης.
2. Να σχεδιάσετε μια δύναμη 50 N που να έχει διεύθυνση κατακόρυφη και φορά από τα κάτω προς τα πάνω. Να επιλέξετε κλίμακα 1cm = 10 N
3. Τι ονομάζουμε συνισταμένη δύναμη και ποια η σχέση της με την ισορροπούσα δύναμη;
4. Σε ένα σημείο ασκούνται κατά την οριζόντια διεύθυνση οι εξής δυνάμεις:  
 $F_1 = +20 \text{ N}$        $F_3 = +30 \text{ N}$   
 $F_2 = -40 \text{ N}$        $F_4 = -30 \text{ N}$   
 Να σχεδιάσετε τις δυνάμεις και να υπολογίσετε τη συνισταμένη δύναμη γραφικά και αναλυτικά.
5. Να προσδιοριστεί η συνισταμένη δύναμη με την αναλυτική και τη γραφική μέθοδο των ομοευθειακών δυνάμεων, οι οποίες ενεργούν στο σώμα 0 (σχ. 1) αν:



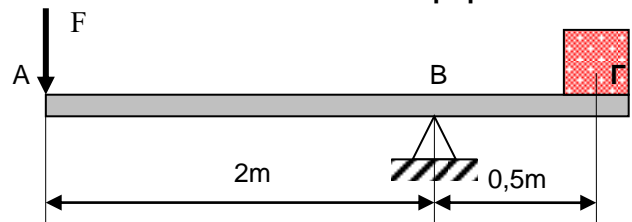
Σχ..1

$$F_1 = 20 \text{ N} \quad F_3 = 40 \text{ N}$$

$$F_2 = 50 \text{ N} \quad F_4 = 10 \text{ N}$$

6. Φορτίο 100 kN ανυψώνεται με τη βοήθεια μοχλού (σχ.2). Να προσδιορίσετε τη δύναμη F που χρειάζεται να καταβληθεί στο σημείο A.

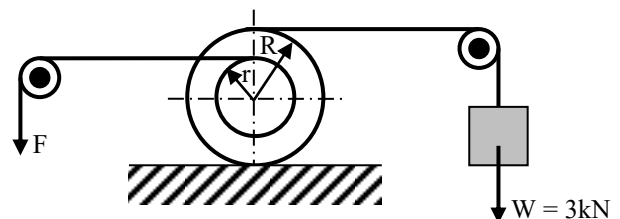
**Απάντηση: F = 25 kN**



Σχ..2

7. Να προσδιορίσετε τη δύναμη F, ώστε το σύστημα του πιο κάτω σχήματος να ισορροπεί. Δίνονται  $r = 50 \text{ cm}$  και  $R = 100 \text{ cm}$ .

**Απάντηση: F = 6 kN**



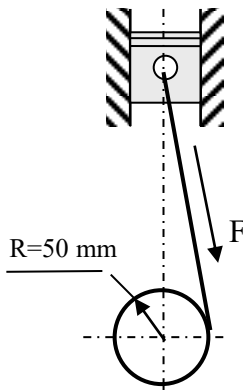
8. Για να χαλαρωθεί ο κοχλίας του τροχού ενός αυτοκινήτου, απαιτείται ροπή 45 Nm. Αν το μήκος του κλειδιού από το μέσο του κοχλία ως τη θέση που εφαρμόζεται το χέρι είναι 30 cm, ποια δύναμη πρέπει να ασκήσει το χέρι μας;

**Απάντηση: F = 150 N**



9. Ο διωστήρας μιας βενζινομηχανής διαβιβάζει, όταν βρίσκεται στη θέση του πιο κάτω σχήματος δύναμη  $F = 10 \text{ kN}$ . Να υπολογίσετε τη ροπή που προκαλείται στον στροφαλοφόρο άξονα.

**Απάντηση:  $M=500 \text{ Nm}$**

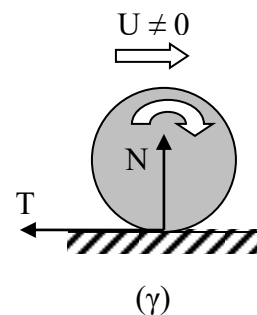
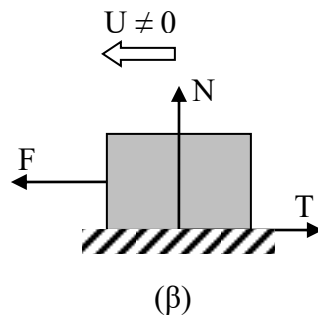
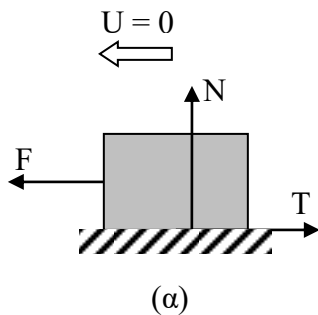
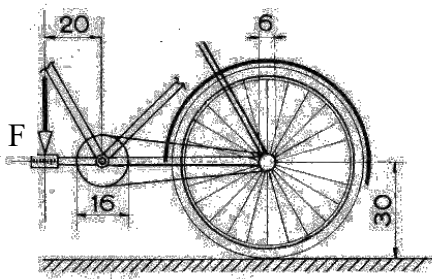


10. Στην οριζόντια θέση πεντάλ ενός ποδηλάτου, που φαίνεται στο πιο κάτω σχήμα, ασκείται δύναμη  $F = 200 \text{ N}$ .

Ζητούνται: (α). Η ροπή ως προς τον άξονα περιστροφής του πεντάλ και (β). Η ροπή ως προς τον άξονα περιστροφής του πίσω τροχού αν δια μέσω της αλυσίδας μεταβιβάζεται δύναμη  $500 \text{ N}$ .

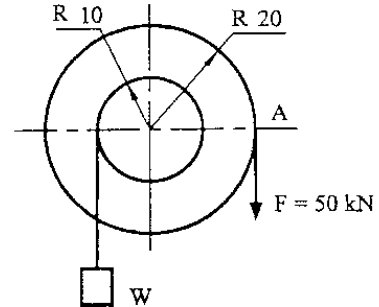
**Απάντηση: (α)  $40 \text{ Nm}$ , (β)  $15 \text{ Nm}$**

**Όλες οι διαστάσεις στο σχήμα είναι σε cm.**



11. Δύναμη  $F = 50 \text{ kN}$  εξασκείται στο σημείο A διπλής τροχαλίας όπως φαίνεται στο πιο κάτω σχήμα. Να υπολογίσετε το φορτίο  $W$  που μπορεί να σηκώσει η τροχαλία.

**Απάντηση:  $F = 100 \text{ kN}$**



12. Διαβάστε προσεκτικά τις πιο κάτω προτάσεις και γράψετε σωστό ή λάθος.

- (α) Η τριβή είναι επιζήμια αλλά και αναγκαία στη ζωή μας.
- (β) Η τριβή ολίσθησης είναι μικρότερη από τη τριβή κίλησης.
- (γ) Ο συντελεστής τριβή ( $\mu$ ) εξαρτάται από το είδος των τριβομένων επιφανειών.
- (δ) Για τη μείωση των τριβών στα διάφορα τμήματα των μηχανών χρησιμοποιούνται λιπαντικές ουσίες.

13. (α) Γράψετε κάτω από κάθε σχήμα το είδος της τριβής που αναπτύσσεται ( $U$  – Ταχύτητα του σώματος)

- (β) Από τι εξαρτάται ο συντελεστής τριβής  $\mu$  και πως μπορούμε να τον μειώσουμε;

## ΕΝΟΤΗΤΑ 15: ΣΥΓΧΡΟΝΗ ΤΕΧΝΟΛΟΓΙΑ ΣΤΗ ΜΗΧΑΝΟΛΟΓΙΑ

### ΣΤΟΧΟΙ:

Με τη συμπλήρωση της ύλης της ενότητας αυτής ο μαθητής θα πρέπει να:

- Κατανοεί και εξηγεί τη σημασία και τη σπουδαιότητα της επιμόρφωσης, της ανάπτυξης και της εφαρμογής συστημάτων ρύθμισης και ελέγχου αυτόματων λειτουργιών στη Μηχανολογία.
- Αναφέρει και εξηγεί τις βασικές αρχές ρύθμισης και ελέγχου αυτόματων λειτουργιών .
- Ορίζει τι είναι τα:
  - Μηχανικά συστήματα ελέγχου αυτόματων λειτουργιών
  - Πνευματικά συστήματα ελέγχου αυτόματων λειτουργιών
  - Υδραυλικά συστήματα ελέγχου αυτόματων λειτουργιών
  - Ηλεκτρικά συστήματα ελέγχου αυτόματων λειτουργιών
  - Ηλεκτρονικά συστήματα ελέγχου αυτόματων λειτουργιών
  - Ηλεκτρο-πνευματικά συστήματα ελέγχου αυτόματων λειτουργιών
  - Ηλεκτρο-υδραυλικά συστήματα ελέγχου αυτόματων λειτουργιών
 και να εξηγεί τις διαφορές μεταξύ τους.
- Ορίζει τι είναι Προγραμματιζόμενοι «Λογικοί Ελεγκτές» και να αναφέρει τους τομείς εφαρμογών τους
- Κατονομάζει τις κύριες γλώσσες προγραμματισμού των «Λογικών Ελεγκτών»
- Ορίζει τι είναι οι αισθητήρες και αναφέρει τυπικά παραδείγματα πρακτικών εφαρμογών στη Μηχανολογία
- Αναγνωρίζει και κατονομάζει τους βασικούς τύπους αισθητήρων
- Ορίζει τι είναι τα συστήματα αυτοματοποιημένων παραγωγικών διαδικασιών με την υποστήριξη Ηλεκτρονικού Υπολογιστή ( CAD/CAM)
- Ορίζει τι είναι τα συστήματα αυτοματοποιημένων παραγωγικών διαδικασιών με ρομποτικό έλεγχο
- Εξηγεί τι είναι το βιομηχανικό ρομπότ
- Κατονομάζει τα κύρια μέρη και τους άξονες κίνησης ενός βιομηχανικού ρομπότ
- Κατονομάζει τους βασικούς τρόπους προγραμματισμού των βιομηχανικών ρομπότ
- Κατανοεί και εξηγεί τη σημασία της ανάπτυξης και της εφαρμογής:
  - Συστημάτων αυτοματοποιημένων παραγωγικών διαδικασιών με την υποστήριξη Ηλεκτρονικού Υπολογιστή ( CAD/CAM)
  - Συστημάτων αυτοματοποιημένων παραγωγικών διαδικασιών με ρομποτικό έλεγχο
 στην αύξηση της παραγωγικότητας, στη βελτίωση της ποιότητας των παραγομένων προϊόντων και στη παραγωγή προϊόντων με σταθερή ποιότητα

### 15.1 Βασικές αρχές ρύθμισης και ελέγχου αυτόματων λειτουργιών

#### 15.1.1 Η έννοια του αυτοματισμού

Τα συστήματα αυτομάτου ελέγχου είναι σήμερα μια από τις σημαντικότερες περιοχές της επιστήμης και της τεχνολογίας. Αυτό οφείλεται στο γεγονός ότι ο αυτόματος έλεγχος είναι συνυφασμένος με την ανάπτυξη σχεδόν κάθε μορφής τεχνολογίας.

Σε κάθε τεχνολογική εφαρμογή από τις πιο απλές μέχρι τις πιο σύνθετες παρατηρείται αυτοματοποιημένη διαδικασία, π.χ. βιομηχανία, ορυχεία, διυλιστήρια, διαστημική τεχνολογία, κλωστοϋφαντουργία, μηχανές συσκευασίας, τομέας παραγωγής ενέργειας, τηλεπικοινωνίες, γεωργία, ναυτιλία και σε πολλές οικιακές εφαρμογές.

Μια απλή παρατήρηση των συσκευών που βρίσκονται γύρω μας θα μας πείσει ότι όλες λειτουργούν εν μέρει ή ολικά αυτόματα, δηλαδή χωρίς την παρέμβαση του ανθρώπου. Τέτοιες συσκευές είναι το ηλεκτρικό ψυγείο, το πλυντήριο ρούχων, το θερμοσίφωνο, κ.ά

Ο κύριος σκοπός του αυτοματισμού είναι ο έλεγχος, δηλαδή η επιβολή της επιθυμητής λειτουργίας στις μηχανές, τις βιομηχανικές εγκαταστάσεις και τις τεχνολογικές διατάξεις γενικότερα.

Ο αυτοματισμός περιλαμβάνει σχεδόν κάθε μηχανισμό ή συσκευή που ελαττώνει το ποσό της ανθρώπινης προσπάθειας, μυϊκής ή διανοητικής, που είναι αναγκαία για την εκτέλεση μιας εργασίας.

Ιδιαίτερη σημασία έχουν οι αυτοματισμοί στην βιομηχανική παραγωγή. Με την αυτοματοποίηση της παραγωγής, οι επιχειρήσεις προσπαθούν να βελτιώσουν την παραγωγικότητά τους μειώνοντας ταυτόχρονα το κόστος παραγωγής.

Ο συνδυασμός εξαρτημάτων και συσκευών που συνδέονται κατάλληλα μεταξύ τους, για να φέρουν ένα επιθυμητό αποτέλεσμα βάσει προκαθορισμένων λειτουργιών, ονομάζεται σύστημα αυτοματισμού (αυτόματο σύστημα).

Για παράδειγμα, το σύστημα ελέγχου του κλιματιστικού μας είναι σε θέση, μετά την αρχική του ρύθμιση, να ελέγχει τη λειτουργία του κλιματιστικού μας, ώστε το άμεσο περιβάλλον μας (π.χ. η αίθουσα διδασκαλίας) να έχει σταθερή θερμοκρασία, ανεξάρτητα από τις μεταβολές της εξωτερικής θερμοκρασίας, τον αριθμό των ατόμων κ.ο.κ.

Ο αυτόματος έλεγχος εφαρμόζεται σήμερα από τα πιο απλά μέχρι και τα πιο σύνθετα και πιο πολύπλοκα συστήματα που κατασκευάζει ο άνθρωπος.

Η παραδοσιακή δομή ελέγχου και καθοδήγησης μηχανικών διατάξεων από το χειριστή τους, συνεχώς υποβοηθείται ή αντικαθίσταται από κάποιο βαθμό αυτοματοποίησης

Οι λόγοι αυτής της εξέλιξης προέκυψαν από την ανάγκη παραγωγής μεγάλων ποσοτήτων **πανομοιότυπων τεμαχίων**, με μικρό κόστος κατεργασίας και μεγάλη ακρίβεια κατασκευής.

Οι αυτοματισμοί έρχονται να καλύψουν κάποιες βασικές, τεχνικές, οικονομικές ή ανθρώπινες ανάγκες. Πιο συγκεκριμένα, χρησιμοποιούνται για: την αντικατάσταση του ανθρώπου σε ορισμένες πληκτικές ή επικίνδυνες εργασίες,

- τη βελτίωση της παραγωγικότητας, της ποιότητας και της απόδοσης της παραγωγικής διαδικασίας,
- την παροχή δυνατότητας στους χειριστές να προσαρμόζουν την παραγωγή με τέτοιο τρόπο ώστε να επιτυγχάνουν τα καλύτερα αποτελέσματα, εύκολα και γρήγορα,
- τη βελτίωση της ασφαλείας του προσωπικού,
- την εξοικονόμηση ενέργειας,
- τη μείωση του κόστους εργασίας.

Για να είναι εφικτή η αυτόματη επεξεργασία ενός προϊόντος απαιτούνται δύο βασικά στοιχεία (σχήμα 15/1):

- **Η μηχανή ή η εγκατάσταση** (τμήμα επεξεργασίας του προϊόντος)
- **Ο αυτοματισμός ή ο έλεγχος.**



Σχ. 15/1: Διάγραμμα σύνδεσης μηχανής και αυτοματισμού

Ανάμεσα σε αυτά τα δύο στοιχεία υπάρχει μία άμεση σχέση αλληλεξάρτησης και ανταλλαγής πληροφοριών που απαιτούνται για την εκτέλεση του έργου

## 15.2 Συστήματα ελέγχου

Σύστημα είναι μία διάταξη, ή συσκευή, ή ένα πλήθος συσκευών και διατάξεων συνδεδεμένων μεταξύ τους έτσι ώστε να αποτελούν ένα ενιαίο σύνολο. Ο **έλεγχος** έχει την έννοια της **ρύθμισης**, της κατεύθυνσης ή της εντολοδότησης ώστε το σύστημα να εκτελεί μία καθορισμένη λειτουργία.

Εάν συνδυάσουμε τις δύο παραπάνω έννοιες προκύπτει η έννοια του **συστήματος ελέγχου**. Ένα

σύστημα ελέγχου αποτελείται από ένα πλήθος υλικών, διατάξεων και μηχανισμών που έχουν ως στόχο την επίτευξη της επιθυμητής λειτουργίας (σχήμα 15/3). Κάθε σύστημα ελέγχου έχει μία **είσοδο** (ή διέγερση) και μία **έξοδο** (ή απόκριση).

**Είσοδος** ονομάζεται η πληροφορία που εισάγεται στο σύστημα (μηχανή) και **έξοδος** ονομάζεται το αποτέλεσμα της επεξεργασίας που εκτελεί το σύστημα



Σχ. 15/3: Σχηματικό διάγραμμα ενός συστήματος ελέγχου

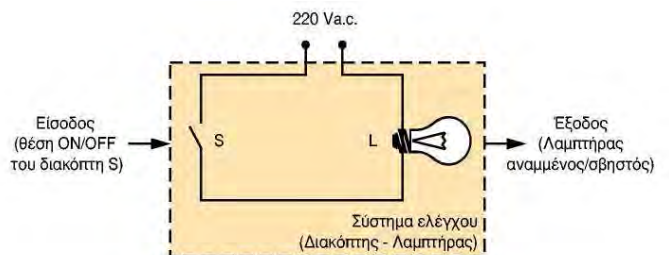
Το ψυγείο, ο θερμοσίφωνας, το πλυντήριο ρούχων, ο κλιματισμός και πολλά άλλα, μπορούν να θεωρηθούν ως συστήματα.

## ΠΑΡΑΔΕΙΓΜΑ 1

Άναμμα/σβήσιμο ενός λαμπτήρα.

Ο συνηθισμένος ηλεκτρικός διακόπτης, που προκαλεί το άναμμα ή το σβήσιμο ενός λαμπτήρα, αποτελεί ένα πολύ απλό παράδειγμα συστήματος ελέγχου. Σαν είσοδο του συστήματος θεωρούμε το άνοιγμα ή το κλείσιμο του (χειροκίνητα ή με τη βοήθεια κάποιας άλλης συσκευής).

Συνεπώς η είσοδος έχει δύο διακεκριμένες καταστάσεις του διακόπτη, ON και OFF. Η έξοδος του συστήματος είναι η ύπαρξη ή όχι του φωτός, (σχ. 15/4).

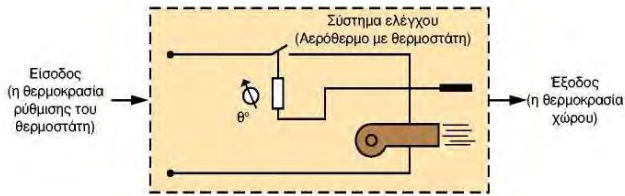


Σχ. 15/4: Απλό σύστημα ελέγχου με διακόπτη και λαμπτήρα

## ΠΑΡΑΔΕΙΓΜΑ 2

Ρύθμιση θερμοκρασίας.

Ένα αερόθερμο, που ελέγχεται από θερμοστάτη ο οποίος ρυθμίζει τη θερμοκρασία ενός χώρου, αποτελεί ένα απλό σύστημα ελέγχου. Σαν **είσοδο** του συστήματος θεωρούμε τη θερμοκρασία αναφοράς (π.χ. 25°C) η οποία προσδιορίζεται με την κατάλληλη ρύθμιση του θερμοστάτη. Σαν **έξοδο** θεωρούμε την πραγματική θερμοκρασία του χώρου (σχ. 15/5).



Σχ. 15/5: Σύστημα ελέγχου του αερόθερμου με θερμοστάτη

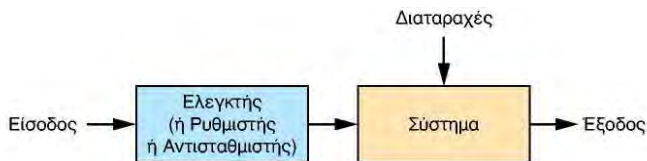
Όταν σε μία δεδομένη χρονική στιγμή η θερμοκρασία του χώρου πέσει κάτω από αυτήν που είχαμε ορίσει αρχικά, τότε αυτή η μεταβολή γίνεται αντιληπτή από το θερμοστάτη, ο οποίος θέτει σε λειτουργία το αερόθερμο. Μόλις η θερμοκρασία του χώρου φθάσει και πάλι στα επιθυμητά επίπεδα, τότε διακόπτεται αυτόματα η λειτουργία του αερόθερμου.

### 15.3 Ταξινόμηση των συστημάτων ελέγχου

Τα Συστήματα Αυτομάτου Ελέγχου διακρίνονται σε δύο μεγάλες κατηγορίες:

- **ανοικτά συστήματα αυτομάτου ελέγχου** ή ανοικτού βρόχου ή συστήματα χωρίς ανάδραση (open-loop systems),
- **κλειστά συστήματα αυτομάτου ελέγχου** ή κλειστού βρόχου ή συστήματα με ανάδραση (closed-loop systems).

Στα **ανοικτά συστήματα αυτόματου ελέγχου** ή ανοικτού βρόχου (σχ. 15/6), η είσοδος (αίτιο) είναι ανεξάρτητη της εξόδου του (αποτέλεσμα).



Σχ. 15/6: Ανοικτό σύστημα αυτομάτου ελέγχου

Στα συστήματα αυτά έχουμε μόνον ένα δρόμο, από την είσοδο στην έξοδο ή από την αιτία στο αποτέλεσμα.

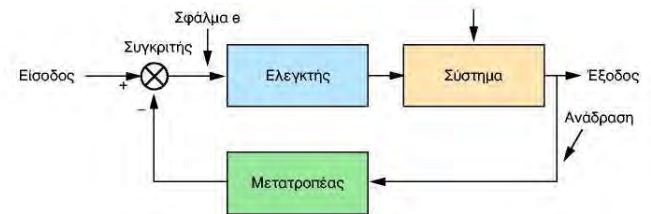
Είναι δηλαδή εκείνα τα συστήματα, στα οποία το σύστημα αυτοματισμού δίνει μια εντολή, αφού δεχτεί το κατάλληλο σήμα, αλλά μετά ουδόλως ενδιαφέρεται να παρακολουθεί το αποτέλεσμα της εντολής που έδωσε ή να κάνει κάποια άλλη διορθωτική κίνηση.

Ένα σύστημα κλιματισμού που λειτουργεί ορισμένες μόνο ώρες την ημέρα, μέσω χρονοδιακόπτη, είναι ένα παράδειγμα συστήματος ανοικτού βρόχου. Μπορεί π.χ σε ένα συγκρότημα γραφείων να γίνεται ρύθμιση έτσι ώστε να λειτουργεί το σύστημα κλιματισμού, από εφτά η ώρα το πρωί μέχρι τις τέσσερις το απόγευμα. Στις

εφτά το πρωί δίνεται μια εντολή εκκίνησης, χωρίς το σύστημα που τη δίνει να ενδιαφέρεται για τίποτα άλλο και στις τέσσερις το απόγευμα τη διακόπτει.

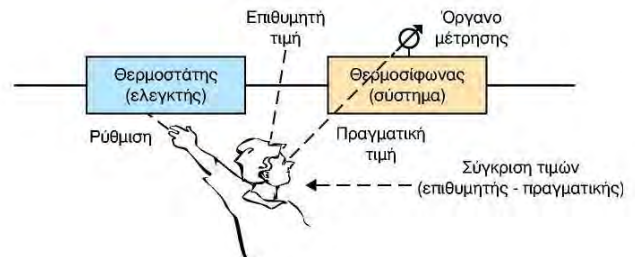
Στα **κλειστά συστήματα** ή κλειστού βρόχου, η είσοδος συγκρίνεται με την έξοδο του. Έχουμε δηλαδή εδώ και έναν αντίστροφο δρόμο από την έξοδο στην είσοδο, δηλαδή από το αποτέλεσμα στην αιτία. Ο αντίστροφος αυτός δρόμος λέγεται **ανάδραση** (ανατροφοδότηση)

Ανάδραση είναι η ιδιότητα εκείνη ενός κλειστού συστήματος, που συνδέει και συγκρίνει την έξοδο (ή και κάποιες άλλες μεταβλητές) αυτού του συστήματος με την είσοδό του. Καταγράφει έτσι τη διαφορά, (σφάλμα  $e$ ), και με αυτό ελέγχει και διορθώνει τη λειτουργία του συστήματος..(σχ. 15/7).



Σχ. 15/7: Σύστημα αυτομάτου ελέγχου κλειστού βρόχου

Εάν ο άνθρωπος αναλάβει να εκτελέσει τις εργασίες μέτρησης, σύγκρισης και ρύθμισης, τότε ο έλεγχος είναι χειροκίνητος, (σχ. 15/8).



Σχ. 15/8: Χειροκίνητος έλεγχος σε σύστημα ελέγχου κλειστού βρόχου

Εάν όμως ο άνθρωπος αντικατασταθεί από μία ειδική συσκευή η οποία θα αναλάβει να εκτελέσει τις ίδιες ακριβώς εργασίες, τότε ο έλεγχος είναι αυτόματος και προκύπτει ένα **αυτόματα ελεγχόμενο σύστημα**, (σχ. 15/7).

**Παράδειγμα ανοικτού συστήματος** ή ανοικτού βρόχου αποτελεί το ηλεκτρικό πλυντήριο. Εδώ ελεγχόμενο σύστημα είναι το πλυντήριο και ελεγκτής ο 'εγκέφαλός' του. Είσοδοι του συστήματος είναι η ποσότητα του απορρυπαντικού, η ποσότητα του νερού που θα χρησιμοποιηθεί και το ηλεκτρικό ρεύμα ενώ έξοδος είναι η καθαρότητα των ρούχων. Η μονάδα που ονομάζουμε 'εγκέφαλο' οδηγεί το πλυντήριο σε μια σειρά από λειτουργίες (πλύσιμο, στύψιμο, κ.λ.π.) σε χρονική σειρά, χωρίς όμως να εξετάζει τα αποτελέσματά τους. Αν δηλαδή

τα ρούχα δεν πλύθηκαν καλά, δεν πρόκειται να αλλάξει κάτι στην σειρά των λειτουργιών που εκτελεί. Δηλαδή η έξοδος δεν επηρεάζει την είσοδο του συστήματος.

### Παραδείγματα κλειστού συστήματος ή συστήματος κλειστού βρόχου

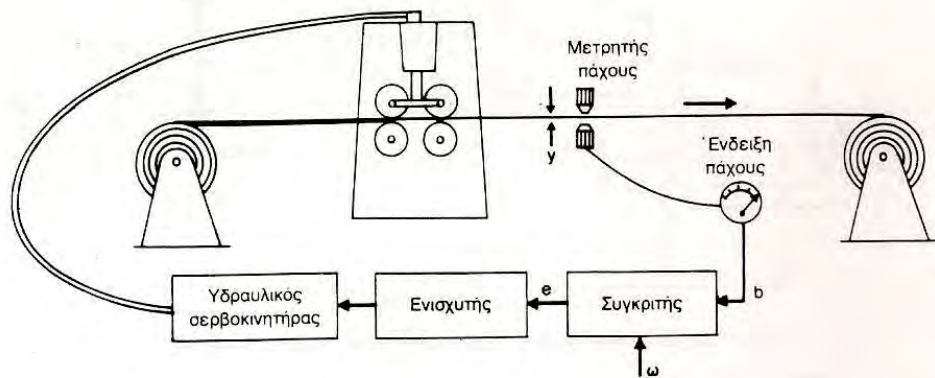
#### Παράδειγμα 1

##### Σύστημα αυτόματου ελέγχου πάχους λαμαρίνας

Το σύστημα αυτό (σχ. 15/9) είναι σχεδιασμένο έτσι ώστε το πάχος  $y$  της λαμαρίνας, που είναι και η έξοδος του συστήματος, να παραμένει σταθερό. Αυτό επιτυγχάνεται ως εξής: Το πάχος  $y$

καθορίζεται από την πίεση  $p$  που ασκούν οι κύλινδροι πάνω στη λαμαρίνα. Η πίεση αυτή ελέγχεται από την ένδειξη  $b$  του οργάνου που μετρά το πάχος  $y$  της λαμαρίνας.

Έτσι, όταν το σφάλμα  $e = \omega - b \neq 0$ , όπου το σήμα  $\omega$  αντιπροσωπεύει το επιθυμητό πάχος, τότε ο υδραυλικός σερβοκινητήρας αυξάνει ή μειώνει την πίεση στους κύλινδρους με αποτέλεσμα το πάχος  $y$  να μικραίνει ή να μεγαλώνει, αντίστοιχα. Η διαδικασία αυτή έχει ως αποτέλεσμα το πάχος  $y$  της λαμαρίνας να διατηρείται σταθερό και ίσο προς το επιθυμητό πάχος  $\omega$ .



Σχ. 15/9: Σχηματική διάταξη συστήματος παραγωγής λαμαρίνας

#### Παράδειγμα 2

##### Αυτόματος πιλότος αεροπλάνου

Είσοδος εδώ είναι η επιθυμητή κατεύθυνση του αεροπλάνου που ρυθμίζεται εξωτερικά στο ταμπλώ ελέγχου του αυτόματου πιλότου. Έξοδος είναι η πραγματική κατεύθυνση του αεροπλάνου, με αποκλίσεις από την επιθυμητή λόγω τυχαίων ατμοσφαιρικών μεταβολών.

Ο αυτόματος πιλότος μετρά αδιάκοπα την πραγματική κατεύθυνση, την συγκρίνει με την επιθυμητή και δίνει εντολές για την μετακίνηση των πτερυγίων και την διόρθωση της κατεύθυνσης. Πρόκειται για ένα τυπικό κλειστό σύστημα ελέγχου

### 15.4 Σύγκριση μέσων λειτουργίας των συστημάτων αυτόματων λειτουργιών

Ανάλογα με τα μέσα που είναι αναγκαία για τη λειτουργία τους τα διάφορα συστήματα αυτόματων λειτουργιών κατατάσσονται σε:

- Μηχανικά συστήματα ελέγχου αυτόματων λειτουργιών
- Πνευματικά συστήματα αυτόματων λειτουργιών
- Υδραυλικά συστήματα αυτόματων λειτουργιών
- Ηλεκτρικά συστήματα αυτόματων λειτουργιών

- Ηλεκτρονικά συστήματα αυτόματων λειτουργιών
- Ηλεκτρο-πνευματικά συστήματα αυτόματων λειτουργιών
- Ηλεκτρο-υδραυλικά συστήματα αυτόματων λειτουργιών

#### 15.4.1 Μηχανικά συστήματα ελέγχου αυτόματων λειτουργιών

Είναι τα πλέον απλά και ασφαλή συστήματα ελέγχου. Εδώ, οι μεταβολές της εργασίας ελέγχονται είτε από καμπύλες (κάμμες), είτε από έκκεντρα. τα οποία έχουν τοποθετηθεί σε άξονες, οι οποίοι στρέφονται με την κατάλληλη ταχύτητα. Τα μηχανικά συστήματα ελέγχου χρησιμοποιούνται κυρίως εκεί, όπου κατασκευάζονται τεμάχια σε μεγάλους αριθμούς και έτσι συμφέρει οικονομικά η κατασκευή των κατάλληλων καμπύλων ή έκκεντρων που θα χρησιμοποιηθούν.

**15.4.2 Πνευματικά συστήματα ελέγχου αυτόματων λειτουργιών**

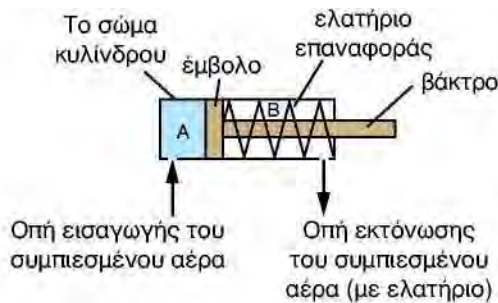
Η αναγκαιότητα για τη λειτουργία εφαρμογών αυτοματισμού με χαμηλό κόστος και η αξιοποίηση της δυναμικής ενέργειας που δημιουργείται από τη συμπίεση του πεπιεσμένου αέρα με κατάλληλη διάταξη, ώθησαν την εξέλιξη των πνευματικών συστημάτων αυτοματισμού. Η αρχή λειτουργίας των πνευματικών συστημάτων αυτοματισμού βασίζεται στην ενέργεια που αποκτά ο ατμοσφαιρικός αέρας, όταν συμπιέζεται και αποθηκεύεται σε αεροθάλαμο.

Τα κυριότερα μέρη ενός πνευματικού συστήματος είναι τα ακόλουθα:

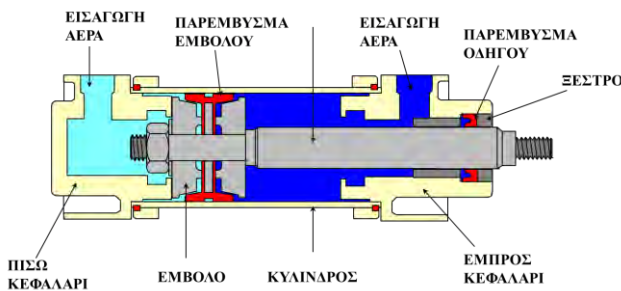
- Παραγωγή πεπιεσμένου αέρα
- Προπαρασκευή πεπιεσμένου αέρα
- Διανομή πεπιεσμένου αέρα
- Έλεγχος πεπιεσμένου αέρα
- Μετατροπή της πνευματικής ισχύος σε ευθύγραμμη ή περιστροφική κίνηση.

Δομικά στοιχεία όπως βαλβίδες, κύλινδροι, χειριστήρια, αισθητήρες, πλήκτρα και πνευματικοί κινητήρες συνθέτουν τα πνευματικά συστήματα ελέγχου.

Οι κύλινδροι είναι απλής ενέργειας (με μόνο μία θύρα εισόδου) σχήμα 15/11 ή διπλής ενέργειας (με δύο θύρες εισόδου/εξόδου) σχήμα 15/12. Ο κύλινδρος απλής ενέργειας μπορεί να παράγει κίνηση μόνο προς τη μία κατεύθυνση (κατά την έκταση). Ο κύλινδρος διπλής ενέργειας μπορεί να παράγει κίνηση και προς τις δύο κατευθύνσεις (έκταση-σύμπτυξη)



Σχ. 15/11: Πνευματικός κύλινδρος απλής ενέργειας



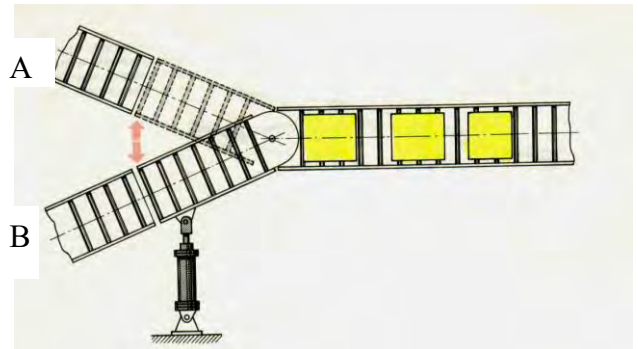
Σχ.15/12: Πνευματικός κύλινδρος διπλής ενέργειας

Βαλβίδες είναι εκείνα τα εξαρτήματα με τα οποία ελέγχουμε τη ροή, τη διεύθυνση, την πίεση και την ποσότητα του πεπιεσμένου αέρα.

Οι πνευματικοί κινητήρες μετατρέπουν την ενέργεια του πεπιεσμένου αέρα σε περιστροφική κίνηση.

Σήμερα, εφαρμογές πεπιεσμένου αέρα λειτουργούν σε όλους τους κλάδους της παραγωγικής διαδικασίας, όπως μηχανές συσκευασίας, τυπογραφικές, επεξεργασίας ξύλου, κλωστοϋφαντουργίας, στη ρομποτική κ.α.

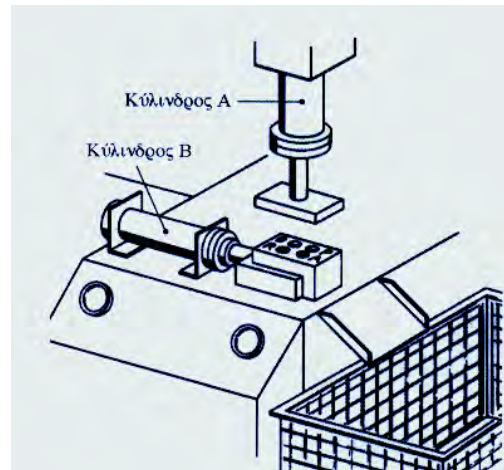
Μια απλή εφαρμογή χρήσης πεπιεσμένου αέρα στη βιομηχανία είναι η αλλαγή της διεύθυνσης μεταφορικών ταινιών.



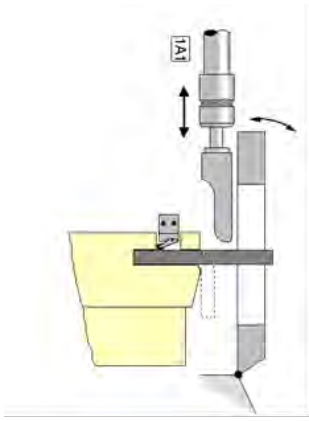
Σχ. 15.13: Αλλαγή διεύθυνσης μεταφορικής ταινίας

Όπως φαίνεται στο σχήμα, τα αντικείμενα που μεταφέρονται από την κεντρική μεταφορική ταινία λόγω της θέσης του εμβόλου του κυλίνδρου, οδηγούνται στη μεταφορική ταινία Β. Όταν απαιτηθεί να αλλάξουν κατεύθυνση και να οδηγηθούν στην Α μεταφορική ταινία, τότε με κατάλληλο χειρισμό το έμβολο του κυλίνδρου εκτείνεται, με αποτέλεσμα να συνδέεται η κεντρική μεταφορική ταινία με τη μεταφορική ταινία Α.

Στα σχήματα 15/14 και 15/15 φαίνονται δύο απλές διατάξεις αυτοματισμού σφράγισης αντικειμένων με τη βοήθεια κυλίνδρων που λειτουργούν με πιεσμένο αέρα.



Σχ.15/14: Απλή διάταξη αυτοματισμού σφράγισης αντικειμένων



Σχ.15/15: Σύστημα κάμψης μεταλλικών ελασμάτων

### 15.4.3 Υδραυλικά συστήματα αυτόματων λειτουργιών

Υδραυλική είναι η επιστήμη που ασχολείται με τη μετάδοση και τον έλεγχο των κινήσεων με τη βοήθεια ορυκτελαίου υπό πίεση.

Βασικό δομικό στοιχείο των υδραυλικών συστημάτων αυτόματου ελέγχου είναι οι υδραυλικοί κύλινδροι (σχήμα.15/16) με την βοήθεια των οποίων επιτυγχάνεται η μετατροπή της υδραυλικής ενέργειας σε μηχανική κίνηση. Υπάρχουν δύο βασικοί τύποι κυλίνδρων, όπως ακριβώς και στην περίπτωση των πνευματικών συστημάτων : απλής και διπλής ενέργειας.

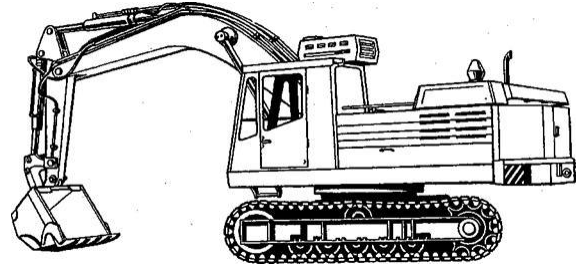
Χρησιμοποιούνται κυρίως σε εγκαταστάσεις αυτοματισμού όπου απαιτείται η παραγωγή πολύ μεγάλου μηχανικού έργου. Με τη βοήθεια ενός υδραυλικού κυλίνδρου είναι δυνατή η μετακίνηση **μεγάλων φορτίων**.

Επίσης, συγκριτικά με ηλεκτρικά και ηλεκτρονικά συστήματα τα υδραυλικά συστήματα επηρεάζονται λιγότερο από εξωτερικούς παράγοντες, όπως είναι η υγρασία και οι θερμοκρασιακές μεταβολές. Ακόμη ο σχεδιασμός και η κατασκευή των υδραυλικών συστημάτων γίνονται εύκολα διότι πολλά στοιχεία είναι τυποποιημένα. Χάρη δε στο υδραυλικό υγρό, όλες οι συνδεδεμένες διατάξεις λιπαίνονται συνεχώς και χωρίς την ανάγκη πρόσθετης εξωτερικής λίπανσης.

Με κατάλληλο συνδυασμό απλών υδραυλικών στοιχείων (αντλιών, βαλβίδων, κινητήρων) είναι εφικτή η κατασκευή σύνθετων υδραυλικών συστημάτων ικανών να πραγματοποιούν πολύπλοκες κινήσεις και να αναπτύσσουν μεγάλες δυνάμεις. Χρησιμοποιώντας σωλήνες υψηλής πίεσης, μπορούμε να μεταφέρουμε την υδραυλική ισχύ σε μεγάλες αποστάσεις από την πηγή της (την αντλία). Με εύκαμπτους δε σωλήνες, μπορούμε να μεταφέρουμε υδραυλική ισχύ σε κινούμενα μέρη, όπως είναι ο βραχίονας ενός εκσκαφέα (σχήμα.15/17)



Σχ.15/16: Τύποι υδραυλικών κυλίνδρων



Σχ.15/17: Εκσκαφέας με υδραυλικές κινήσεις

**Μειονεκτήματα** των υδραυλικών συστημάτων αυτόματων λειτουργιών είναι:

- Η μόλυνση του περιβάλλοντος με τη διαρροή των υδραυλικών υγρών
- Η ευαισθησία στις ακαθαρσίες και στη θερμοκρασία
- Ο κίνδυνος που διατρέχουν οι παρευρισκόμενοι από τυχόν διαφυγές λαδιού λόγω υψηλών πιέσεων
- Η υδραυλική ενέργεια που δεν αποθηκεύεται και δεν μεταφέρεται σε μεγάλες αποστάσεις.

### 15.4.4 Ηλεκτρικά συστήματα ελέγχου αυτόματων λειτουργιών

Οι ηλεκτρικοί αυτοματισμοί είναι τα κυκλώματα, που πραγματοποιούν μια προκαθορισμένη εργασία ή σύνολο εργασιών, που έχουν μια λογική ακολουθία. Ο έλεγχός τους γίνεται με ηλεκτρικές εντολές με την ενεργοποίηση κατάλληλων ηλεκτρολογικών εξαρτημάτων.

Για παράδειγμα ο πλήρης έλεγχος ενός ηλεκτροκινητήρα (εκκίνηση – παύση) είναι ένα τυπικό παράδειγμα ενός ηλεκτρικού αυτοματισμού. Τα εξαρτήματα και τα υλικά των ηλεκτρικών αυτοματισμών μπορούν να πραγματοποιήσουν τις ακόλουθες λειτουργίες:

- Έλεγχο και προστασία ηλεκτρικών κυκλωμάτων
- Έλεγχο ηλεκτρικών μηχανών
- Ανίχνευση με τη χρήση αισθητήρων
- Επεξεργασία δεδομένων
- Διάλογο μεταξύ ανθρώπου και μηχανών

Μερικά από τα **πλεονεκτήματα** των ηλεκτρικών συστημάτων ελέγχου από άλλα συστήματα είναι:

- Τα ηλεκτρικά σήματα μπορούν να μεταφερθούν σε μεγάλες αποστάσεις.
- Τα ηλεκτρικά σήματα αποθηκεύονται και επεξεργάζονται εύκολα.
- Είναι πιο απλά και πιο φτηνά στη κατασκευή.
- Είναι πιο «έξυπνα» στη λειτουργία.
- Είναι πιο οικονομικά στην κατανάλωση ενέργειας και πιο αξιόπιστα στη λειτουργία.

#### 15.4.5 Ηλεκτρονικά συστήματα ελέγχου αυτόματων λειτουργιών

Τα ηλεκτρικά σήματα με την κατάλληλη λογική ακολουθία ή πρόγραμμα (λογισμικό), σε συνδυασμό με τα ηλεκτρονικά κυκλώματα συνθέτουν τα **ηλεκτρονικά κυκλώματα αυτοματισμού**.

Τα σπουδαιότερα και περισσότερο ενδιαφέροντα ηλεκτρονικά εξαρτήματα είναι φτιαγμένα από κατάλληλα επεξεργασμένους κρυστάλλους που ονομάζονται ημιαγωγοί. Η αξιοποίηση των δυνατοτήτων των ημιαγωγών επέφερε ραγδαίες τεχνολογικές εξελίξεις σε εφαρμογές στη βιομηχανία, στις τηλεπικοινωνίες, στην ιατρική, στη διαστημική τεχνολογία κλπ.

Πεδίο εφαρμογών των ηλεκτρονικών αποτελεί ο **αυτοματισμός λειτουργιών**, που θα ήταν ίσως αδύνατες μόνο με την ανθρώπινη παρέμβαση. Χαρακτηριστικά παραδείγματα καθημερινής χρήσης συσκευών με ηλεκτρονικά εξαρτήματα, είναι η τηλεόραση, το ραδιόφωνο, ο ηλεκτρονικός υπολογιστής κλπ

Οι ηλεκτρονικοί αυτοματισμοί είναι ένα από τα πλέον αναπτυσσόμενα πεδία «υψηλής τεχνολογίας». Οι τεράστιες δυνατότητες των ημιαγωγών με τη χρησιμοποίησή τους στα ηλεκτρονικά κυκλώματα βρίσκουν ευρύ πεδίο εφαρμογών και στον τομέα του αυτοματισμού.

#### 15.4.6 Σύνθετα συστήματα ελέγχου αυτόματων λειτουργιών

Η πολυπλοκότητα των εφαρμογών και η τάση για λιγότερη χειρωνακτική εργασία, μεγαλύτερη ασφάλεια, ορθότερη διαχείριση της ηλεκτρικής ενέργειας, το μικρότερο κόστος κατασκευής υλικών και εξαρτημάτων σε συνδυασμό με την ανθρώπινη ευφυΐα επέβαλε τη χρήση σύνθετων συστημάτων αυτοματισμού, όπως **ηλεκτρο - πνευματικά, ηλεκτρο -υδραυλικά κ.α.** Αυτό γίνεται, γιατί κάθε σύστημα εκτός των πλεονεκτημάτων που διαθέτει, έχει και μειονεκτήματα. Τα μειονεκτήματα περιορίζονται με τη χρήση σύνθετων συστημάτων.

#### 15.4.6.1 Ηλεκτροπνευματικά συστήματα ελέγχου αυτόματων λειτουργιών

Τα χαρακτηριστικά του σύνθετου αυτού συστήματος αυτόματου ελέγχου είναι:

- Τα ηλεκτρικά στοιχεία (το φωτοκύτταρο, τις καλωδιώσεις, την ηλεκτρική τροφοδοσία κλπ) και
- Τα πνευματικά στοιχεία (το έμβολο, τις γραμμές που το τροφοδοτούν, την παροχή πεπιεσμένου αέρα κλπ)

Χάρη στο συνδυασμό ηλεκτρικών και πνευματικών υπο-συστημάτων, τα ηλεκτροπνευματικά συστήματα αυτοματισμού ενσωματώνουν τα πλεονεκτήματα και των δύο κατηγοριών.

Τα ηλεκτρικά στοιχεία περιλαμβάνουν αισθητήρια ικανά να ανιχνεύουν ή να μετρούν διάφορα φυσικά μεγέθη και μεταβλητές.

Από την άλλη, τα πνευματικά στοιχεία μπορούν να αναπτύξουν μεγάλες δυνάμεις με στοιχεία μικρού σχετικά όγκου και να εκτελέσουν ταχύτατες κινήσεις. Ακόμη, τα πνευματικά συστήματα αντέχουν σε δυσμενείς εξωτερικές συνθήκες, που θα κατέστρεφαν ένα ηλεκτρικό σύστημα (π.χ σε υγρασία και ψύχος).

Επιπλέον τα ηλεκτροπνευματικά συστήματα αυτοματισμού περιλαμβάνουν και στοιχεία μικτής τεχνολογίας, δηλαδή διατάξεις και συσκευές που ενσωματώνουν ηλεκτρικό και πνευματικό τμήμα όπως είναι οι ηλεκτροπνευματικές βαλβίδες.

#### 15.4.6.2 Ηλεκτροϋδραυλικά συστήματα αυτόματων λειτουργιών

Ένα ηλεκτροϋδραυλικό σύστημα περιλαμβάνει κοινά ηλεκτρικά στοιχεία (ηλεκτρονόμους, διακόπτες, λυχνίες κλπ.), συνήθη υδραυλικά στοιχεία (βαλβίδες, έμβολα, σωληνογραμμές υδραυλικού υγρού κλπ.) και επιπρόσθετα στοιχεία μικτής τεχνολογίας, που ενσωματώνουν στο ίδιο εξάρτημα ηλεκτρικό και υδραυλικό τμήμα.

Το σύνθετο σύστημα που δημιουργείται, συνδυάζει πλεονεκτήματα και των δύο συστημάτων.

Τα ηλεκτρικά συστήματα συνεισφέρουν μεγάλη ποικιλία σε αισθητήρια, εύκολη και οικονομική μεταφορά των σημάτων, απλή μετακίνηση των στοιχείων τους και λιγότερο συντήρηση.

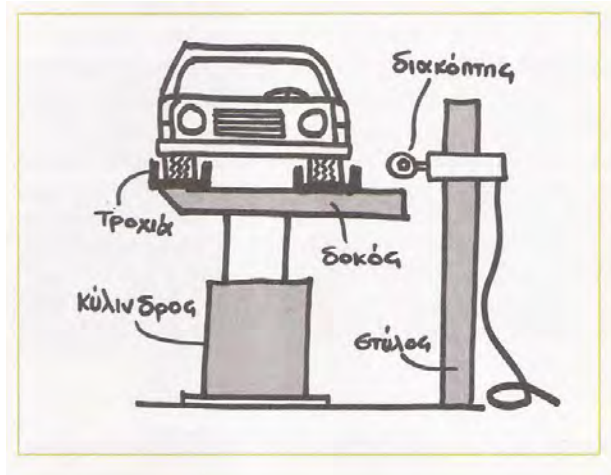
Τα υδραυλικά συστήματα αναπτύσσουν ισχυρές δυνάμεις με στοιχεία μικρού όγκου, αντέχουν σε δυσμενείς συνθήκες περιβάλλοντος και δεν απαιτούν λίπανση.

Ένα από τα βασικότερα όργανα ηλεκτροϋδραυλικών συστημάτων είναι η ηλεκτροϋδραυλική βαλβίδα, ένα στοιχείο μικτής τεχνολογίας ικανό να διακόπτει



ή να επιτρέπει τη ροή του υγρού όταν δέχεται ηλεκτρικό ρεύμα. Στη συνηθέστερη μορφή της ηλεκτροϋδραυλικής βαλβίδας η δίοδος του υδραυλικού υγρού ελέγχεται από σύρτη, ο οποίος μετακινείται από έναν ηλεκτρομαγνήτη.

Στο σχήμα 15/17 απεικονίζεται ένα ανυψωτικό μηχάνημα με ηλεκτροϋδραυλικό σύστημα αυτόματου ελέγχου.



Σχ. 15/17: Ηλεκτροϋδραυλικό ανυψωτικό σύστημα

### 15.5 Προγραμματιζόμενοι «Λογικοί Ελεγκτές»

Οι προγραμματιζόμενοι λογικοί ελεγκτές αναφέρονται στην αγγλική ορολογία με το όνομα PLC (Programmable Logic Controllers).

Οι PLC είναι οι «ηλεκτρονικοί υπολογιστές» της βιομηχανίας. Είναι προγραμματιζόμενες ηλεκτρονικές συσκευές, που δέχονται σήματα εισόδου από διακόπτες και αισθητήρες. Αξιολογούν τα σήματα αυτά σύμφωνα με ένα αποθηκευμένο πρόγραμμα και βάση αυτών παράγουν σήματα εξόδου για τον έλεγχο των μηχανών και γενικά των διαδικασιών της παραγωγής.

Οι PLC, χρησιμοποιούνται για την αυτοματοποίηση των διάφορων μηχανημάτων. Έχουν αντικαταστήσει πολλά ηλεκτρομηχανικά και ηλεκτρονικά μέσα (ηλεκτρονόμους, χρονοδιακόπτες, μετρητές και άλλα), που προηγουμένως χρησιμοποιούνταν για τη λειτουργία και τον έλεγχο της λειτουργίας των μηχανημάτων.

Με τη χρήση των PLC, το ηλεκτρικό κύκλωμα ελέγχου των μηχανών απλοποιείται, γίνεται πιο έξυπνο, πιο ευέλικτο σε μετατροπές και πιο αξιόπιστο στη λειτουργία. Η καλωδίωση του κυκλώματος ελέγχου εισάγεται στο πρόγραμμα του PLC.

Το χαμηλό κόστος των PLC, επιτρέπει σήμερα και στο πιο απλό μηχάνημα που διαθέτει ηλεκτρικό

έλεγχο, να το χρησιμοποιεί. Διαθέτει τέτοιες δυνατότητες, ώστε να μπορεί να χρησιμοποιηθεί σε οποιοδήποτε μηχάνημα.

Ο προγραμματισμός του είναι σχετικά εύκολος. Μπορούμε να αλλάξουμε τη διαδικασία στη λειτουργία ενός μηχανήματος, που ελέγχεται από PLC, διαφοροποιώντας απλώς το πρόγραμμά του, χωρίς να είναι απαραίτητο να αλλάξουμε ηλεκτρικά μέσα και καλωδίωση.

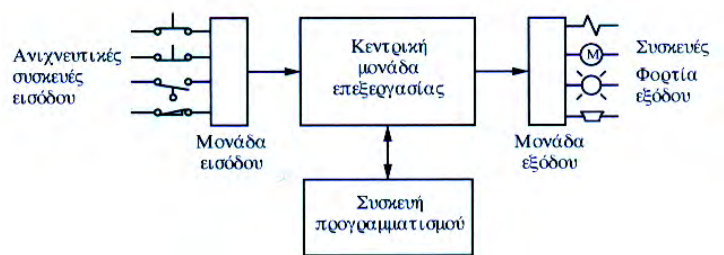
Η χρήση του PLC στο κύκλωμα ελέγχου έχει ως αποτέλεσμα και την πιο χαμηλή κατανάλωση ηλεκτρικής ενέργειας.

Γενικά, η παραγωγικότητα των μηχανημάτων, όταν χρησιμοποιούνται PLC αυξάνεται, οι βλάβες και οι διακοπές μειώνονται και η αυτοματοποίηση γίνεται εύκολη. Επιπρόσθετα, για τον προγραμματισμό του PLC, απαιτείται η συσκευή προγραμματισμού, η οποία συνήθως είναι ένας ηλεκτρονικός υπολογιστής.

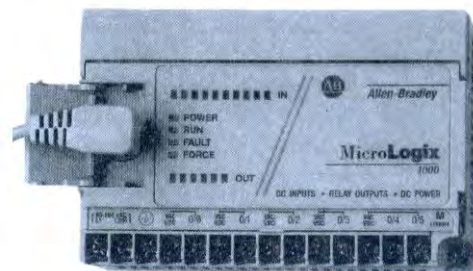
Εκτός από τον ηλεκτρονικό υπολογιστή, υπάρχουν και οι φορητοί προγραμματιστές χειρός.

Όταν, ο PLC προγραμματιστεί, αποσυνδέεται από τη μονάδα προγραμματισμού και εγκαθίσταται στο μηχάνημα του οποίου θα ελέγχει τη λειτουργία. Στη μονάδα προγραμματισμού, μπορούμε να παρακολουθήσουμε την ίδια τη λειτουργία του PLC.

Στο σχήμα 15/18 απεικονίζονται τα μέρη του PLC.



Σχ. 15/18: Τα βασικά μέρη του PLC



Εξωτερική εμφάνιση του PLC

### Γλώσσες προγραμματισμού

Ένας PLC μπορεί να προγραμματιστεί με διάφορους τρόπους. Οι κυριότεροι είναι:

#### 1. Με κατάλογο εντολών (Instruction list)

Ο τρόπος αυτός είναι παρόμοιος με τον

προγραμματισμό των προσωπικών ηλεκτρονικών υπολογιστών, με τη γλώσσα προγραμματισμού **BASIC**.

**2. Με λειτουργικό διάγραμμα** (Function block diagram) Ο τρόπος αυτός χρησιμοποιεί τα λογικά σύμβολα των λογικών πυλών της άλγεβρας του Boole, με τα οποία σχεδιάζουμε λογικά κυκλώματα.

**3. Με διάγραμμα κλίμακας** (Ladder diagram program) Η μέθοδος αυτή χρησιμοποιεί τα αμερικανικά σύμβολα των επαφών.

Από τις τρεις πιο πάνω γλώσσες προγραμματισμού, η περισσότερο διαδεδομένη είναι η γλώσσα προγραμματισμού κλίμακας.

## 15.6 Αισθητήρες

### Εισαγωγή

Ο αυτόματος έλεγχος είναι μία από τις σημαντικότερες κατακτήσεις της επιστήμης και της τεχνολογίας και έχει συμβάλει αποφασιστικά στην ανάπτυξη του σύγχρονου πολιτισμού.

Με την αυτοματοποίηση ο άνθρωπος προσπαθεί να περιορίσει χειρωνακτική και επίπονη εργασία, να ελαττώσει το χρόνο παραγωγής, να μειώσει το κόστος, να αυξήσει την παραγωγή και να βελτιώσει την ποιότητα των προϊόντων.

Η ανθρώπινη ευφυΐα τον οδήγησε να κατασκευάσει μηχανές ή τμήματα μηχανών, που μιμούνται τις ανθρώπινες κινήσεις με μεγάλο βαθμό ελευθερίας και στις τρεις διαστάσεις (Ρομποτική). Για να μπορέσει ο άνθρωπος να δώσει και αυτονομία κινήσεων στις μηχανές, κατέφυγε ξανά στον εαυτό του. Έτσι κατασκεύασε εξαρτήματα και συσκευές, που τα αποτελέσματα της λειτουργίας τους προσομοιάζουν με τις ανθρώπινες **αισθήσεις**.

Ο άνθρωπος με την κάμερα μιμείται την αίσθηση της όρασης, με το μικρόφωνο την αίσθηση της ακοής, με τα αισθητήρια προσέγγισης και πίεσης την αίσθηση της αφής, με τα αισθητήρια ιονισμού την όσφρηση και, κατάλληλα ηλεκτρονικά εξαρτήματα τη γεύση.

**Τα εξαρτήματα τα οποία παρατηρούν, ανιχνεύουν και μετατρέπουν πληροφορίες (σήματα) σε τάση ή ένταση ονομάζονται αισθητήρες.**

Οι αισθητήρες ή αισθητήρια στοιχεία (sensors) είναι συσκευές ή διατάξεις οι οποίες έχουν ενσωματωθεί επάνω στη μηχανή επεξεργασίας του προϊόντος για την ανίχνευση, την καταγραφή, τη μέτρηση και τη μεταφορά στη μονάδα επεξεργασίας δεδομένων όλων των πληροφοριών που έχουν σχέση με την κατάσταση λειτουργίας

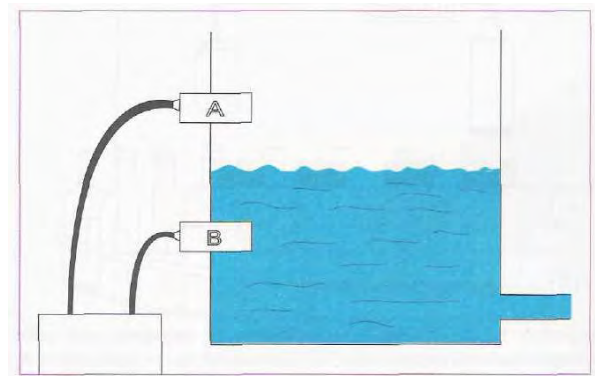
του ελεγχόμενου συστήματος.

Οι αισθητήρες μετατρέπουν ένα φυσικό μέγεθος (φωτεινό σήμα, μηχανικό σήμα, θερμοκρασία, υγρασία, πίεση, ροή, θέση, κίνηση, κτλ.) σε ηλεκτρικό σήμα, ή σε υδραυλική πίεση, ή πίεση αέρος κτλ.

Η επιλογή του καταλληλότερου τύπου αισθητηρίου έχει άμεση σχέση με το είδος του μετρούμενου μεγέθους και τον τρόπο λειτουργίας της διάταξης αυτοματισμού

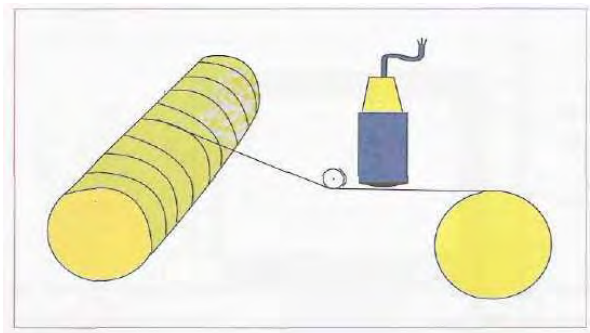
### 15.6.1 Τυπικές εφαρμογές αισθητηρίων:

Στο σχήμα 15/19, φαίνεται μια διάταξη αισθητηρίων με την οποία μετράται το ύψος της στάθμης υγρού μέσα σε δεξαμενή.



Σχ. 15/19: Έλεγχος στάθμης υγρών

Στο σχήμα 15/20, φαίνεται ένα αισθητήριο το οποίο ελέγχει τη συνέχεια του νήματος. Αν κοπεί το νήμα, το αισθητήριο δίνει ηλεκτρική εντολή που μπορεί να ενεργοποιήσει συσκευή ηχητικής ή οπτικής σήμανσης.



Σχ. 15/20: Έλεγχος συνέχειας νήματος

Στο σχήμα 15/21, βλέπουμε το αισθητήριο να διεγείρεται από κάθε τεμάχιο που περνά από μπροστά του. Τότε δίνει εντολή για τη λειτουργία ενός μετρητή. Σ' αυτήν την εφαρμογή γίνεται καταμέτρηση προϊόντων.

Τα αισθητήρια (ανιχνευτές) έχουν τη δυνατότητα να

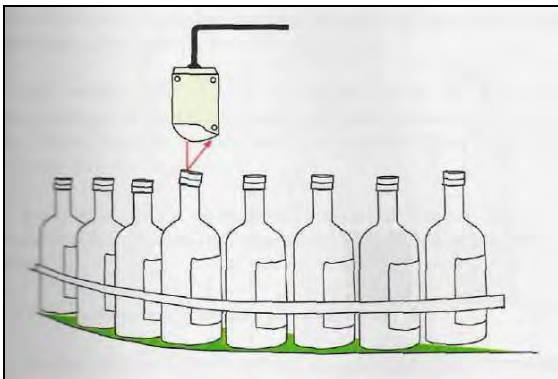
ελέγχουν:

- Την παρουσία
- Την απουσία
- Τη διέλευση
- Την κίνηση
- Τη συσσώρευση
- Το τέλος διαδρομής
- Τον προσδιορισμό
- Τη θέση
- Την κωδικοποίηση
- Την μέτρηση
- Την κατάσταση

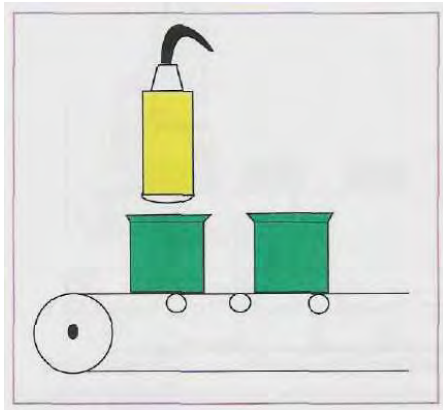
ατόμων ή παραγομένων προϊόντων. Εκτός από αντικείμενα έχουν τη δυνατότητα να ελέγχουν και φυσικά μεγέθη, όπως: θερμοκρασία, πίεση, υγρασία, φωτισμό, μήκος, χρόνο, βάρος, πυκνότητα κλπ.

Ευρύ πεδίο εφαρμογών των αισθητηρίων υπάρχει: σε μηχανές συναρμολόγησης, εμφιάλωσης, συσκευασίας, μεταφοράς, σε εγκαταστάσεις τροφοδοσίας κλπ.

Στο σχήμα 15/22, το αισθητήριο χρησιμοποιείται σε παραγωγική γραμμή εμφιάλωσης και ελέγχει αν όλες οι φιάλες φέρουν πόμα. Σε αντίθετη περίπτωση δίνει εντολή για την ενεργοποίηση μηχανισμού που απομακρύνει τη φιάλη που δεν έχει πόμα.



Σχ. 15/22: Έλεγχος πόματος φιάλης



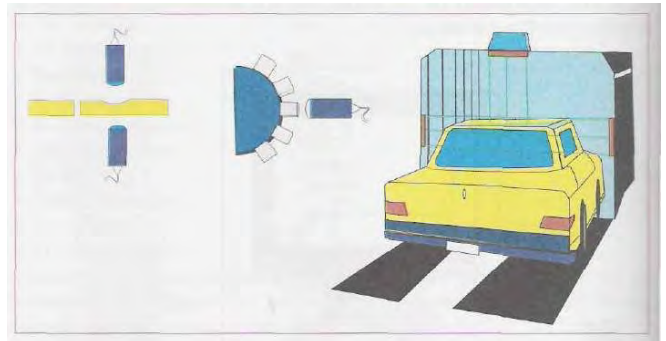
Σχ. 15/23: Έλεγχος ποσότητας.

Στο σχήμα 15/23, το αισθητήριο ελέγχει την ποσότητα του υλικού που βρίσκεται σε ένα δοχείο. Χρησιμοποιείται σε εφαρμογές συσκευασίας προϊόντων.

Στο σχήμα 15/24α, δύο αισθητήρια ελέγχουν την ποιότητα προϊόντων σε γραμμή παραγωγής. Σε περίπτωση ελαττωματικού προϊόντος ενεργοποιούν κατάλληλο μηχανισμό για την απομάκρυνση του.

Στο σχήμα 15/24β, το αισθητήριο μετρά την ταχύτητα ενός περιστρεφόμενου δίσκου. Διεγείρεται κάθε φορά που οι μεταλλικές προεξοχές του δίσκου περνούν μπροστά από το αισθητήριο. Χρησιμοποιείται για τη μέτρηση ταχύτητας περιστροφής.

Στο σχήμα 15/24γ, το αισθητήριο διεγείρει ηχητικό σύστημα /όταν το αυτοκίνητο δεν έχει λάβει την ακριβή του θέση. Είναι ένα αισθητήριο ελέγχου θέσης



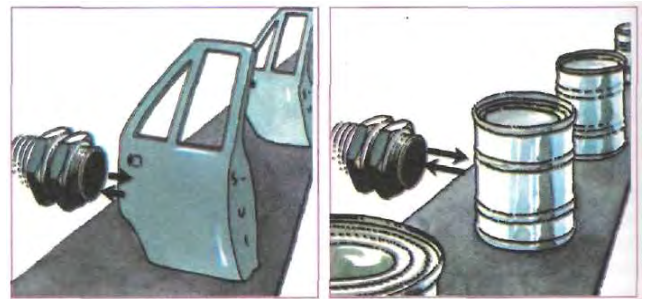
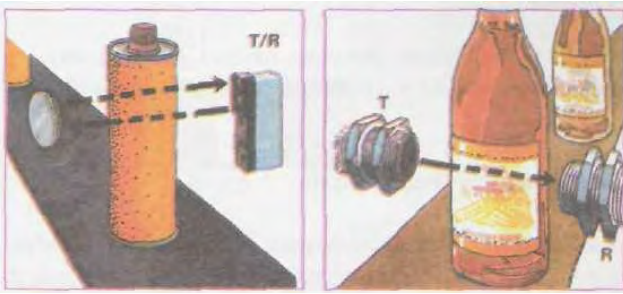
Σχ. 15/24

(α) Έλεγχος ποιότητας (β) Έλεγχος ταχύτητας  
(γ) Έλεγχος θέσης

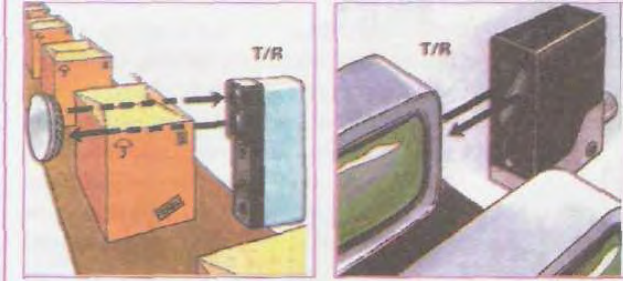
### 15.6.2 Φωτοηλεκτρικοί ανιχνευτές (Φωτοκύτταρα)

Οι φωτοηλεκτρικοί ανιχνευτές κάνουν ανίχνευση ενός αντικείμενου χωρίς να υπάρχει φυσική επαφή με αυτό.

**Τα φωτοκύτταρα** διαθέτουν ανοικτή και κλειστή επαφή, οι οποίες αλλάζουν, κατάσταση, όταν το προς έλεγχο αντικείμενο διακόψει τη δέσμη φωτός, που κατευθύνεται από τον πομπό προς το δέκτη είτε κατευθείαν είτε μέσω ανακλαστήρα. Με την αλλαγή της θέσης των επαφών παρέχεται η κατάλληλη, εντολοδότηση σε κύκλωμα αυτοματισμού να ενεργοποιηθεί ανάλογα με την εφαρμογή που μπορεί να είναι κύκλωμα ηχοσήμανσης, φωτοσήμανσης σταμάτημα ή αναστροφή μεταφορικής ταινίας κλπ.



Σχ. 15/26: Εφαρμογές επαγωγικών διακοπών προσέγγισης



Σχ. 15/25: Εφαρμογές φωτοκύτταρων σε γραμμές παραγωγής προϊόντων

Τα κύρια **πλεονεκτήματα** ενός φωτοηλεκτρικού ανιχνευτή είναι τα ακόλουθα:

1. Δεν χρειάζεται φυσική επαφή με το προς ανίχνευση αντικείμενο.
2. Μπορεί να ανιχνεύσει αντικείμενο κάθε είδους.
3. Έχει δυνατότητα ανίχνευσης σε απόσταση από μερικά χιλιοστά έως μερικά μέτρα.
4. Η ανίχνευση μπορεί να γίνει και σε αντικείμενα που κινούνται με πολύ μεγάλες ταχύτητες.
5. Ο αριθμός ενεργοποίησης των επαφών του είναι απεριόριστος.

#### Εφαρμογές:

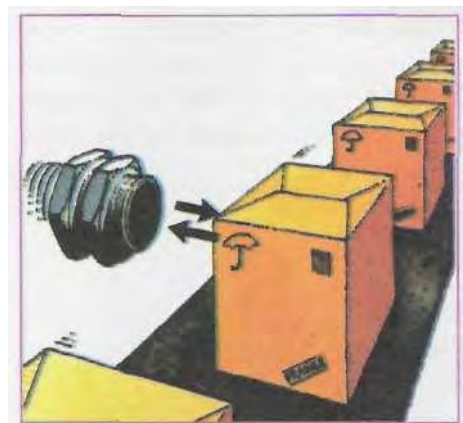
Σε μηχανές συσκευασίας, σε αυτόματες μηχανές συναρμολόγησης, σε εγκαταστάσεις διακίνησης και μεταφορικών ταινιών.

#### 15.6.3 Διακόπτες προσέγγισης

Αποτελούν σημαντικά εξαρτήματα για τη λειτουργία κάθε αυτοματοποιημένου συστήματος. Λειτουργούν, χωρίς να έρχονται σε επαφή με το προς ανίχνευση αντικείμενο, με αποτέλεσμα να μη φθείρονται.

#### (α) Επαγωγικοί διακόπτες προσέγγισης.

Είναι κατάλληλοι για την ανίχνευση μεταλλικών αντικειμένων (σχ.15/26).



Σχ. 15/27: Εφαρμογή χωρητικού διακόπτη προσέγγισης

#### 15.6.4 Ανιχνευτές Έγχρωμων Σημείων

Είναι μικροί σαρωτές (scanner), οι οποίοι μπορούν να ανιχνεύουν το γραμμικό κώδικα των προϊόντων (σχ.15/28)



Σχ. 15/28: Μορφή γραμμικού κώδικα

#### 15.7 Συστήματα αυτοματοποιημένων παραγωγικών διαδικασιών με την υποστήριξη Ηλεκτρονικού Υπολογιστή (CAD / CAM).

Παραδοσιακά η σχεδίαση των βιομηχανικών προϊόντων είναι μια διαδικασία ξεχωριστή από τη βιομηχανική παραγωγή, η οποία μπορεί να γίνεται από ξεχωριστούς σχεδιαστές που παραδίδουν τα

αποτελέσματα της εργασίας τους στους παραγωγούς. Η διαδικασία της σχεδίασης εκκινεί από την αναγνώριση της ανάγκης για ένα νέο προϊόν το οποίο θα καλύψει μια ανάγκη ή θα καλύψει καλύτερα μια ανάγκη, η οποία ήδη καλύπτεται από άλλα προϊόντα. Μελετώνται οι παράμετροι του προβλήματος της σχεδίασης και με βάση τα δεδομένα της μελέτης συντίθεται το σχέδιο του νέου προϊόντος. Το αποτέλεσμα της σχεδίασης αναλύεται διεξοδικά και αριστοποιείται. Αφού αξιολογηθεί από του υπεύθυνους παρουσιάζεται και παραδίδεται για την παραγωγή.

Για να παραχθεί το προϊόν απαιτείται ένα στάδιο προετοιμασίας, το οποίο αναφέρεται ως προγραμματισμός της παραγωγής. Αυτός αναφέρεται σε χρονικό προγραμματισμό της παραγωγής, προϋπολογισμό κόστους, προγραμματισμό προμηθειών υλικών και μηχανημάτων, προσδιορισμό των διεργασιών και προγραμματισμό τους, προετοιμασία του παραγωγικού περιβάλλοντος, προσδιορισμό των πιθανών αποκλίσεων, προγραμματισμό των μηχανών και προετοιμασία του συστήματος ελέγχου της διεργασίας και της ποιότητας των παραγόμενων προϊόντων, προγραμματισμό της αποθήκευσης, προώθησης και διανομής των προϊόντων και προγραμματισμό των επενδύσεων. Με το τέλος της προετοιμασίας γίνεται η εκκίνηση του συστήματος και ρυθμίζεται η λειτουργία του, ώστε να καλύπτει τις προδιαγραφές που έχουν τεθεί.

Η χρήση των ηλεκτρονικών υπολογιστών σ' όλη αυτή τη διαδικασία έχει επιφέρει δραστικές αλλαγές σ' όλα σχεδόν τα στάδια της διαδικασίας. Ο ηλεκτρονικός υπολογιστής με το κατάλληλο λογισμικό και περιφερειακά αναδεικνύεται σε ένα πολυδύναμο εργαλείο, προσφέροντας στο σχεδιαστή-μελετητή πολύ μεγάλες δυνατότητες ως προς την **ταχύτητα, ακρίβεια, ποιότητα και τεκμηρίωση της σχεδίασης.**

Η σπουδαιότητα που έχει αποκτήσει η νέα τεχνολογία της μελέτης και σχεδίασης με τη χρήση υπολογιστή οδήγησε στην καθιέρωση δύο νέων τεχνολογικών πεδίων με τίτλο **Computer-Aided Engineering (CAE)** και **Computer-Aided Design (CAD)**.

### Συστήματα CAD

Με την ονομασία **CAD (Computer Aided Design)** εννοεί κανείς τη σχεδίαση και κατασκευή υποστηριζόμενη από Ηλεκτρονικό Υπολογιστή. Το CAD μπορεί εκτός από τη σχεδίαση και την κατασκευή να συμπεριλάβει το δυναμικό υπολογισμό βασικών εξαρτημάτων και τη χωροταξική γραφική προσομοίωση της κίνησης. Ο στόχος των περισσότερων συστημάτων CAD είναι:

- Σύλληψη της ιδέας.
- Σχεδιασμός
- Υπολογισμός
- Σχεδίαση
- Διερεύνηση της συναρμολόγησης
- Εξομοίωση κινήσεων

Τ' αποτελέσματα της μελέτης και σχεδίασης τροφοδοτούν τη βάση του συστήματος ελέγχου της παραγωγικής διαδικασίας με όλα τα απαραίτητα δεδομένα για την ολοκλήρωση της παραγωγικής διαδικασίας.

Η ανάπτυξη σύγχρονων στρατηγικών ελέγχου και η χρήση των ευκολιών που παρέχει ο τομέας της τεχνητής νοημοσύνης δίνει τη δυνατότητα δημιουργίας ενός **αυτόματου παραγωγικού συστήματος** με μεγάλο βαθμό αυτονομίας.

### Συστήματα CAM

**CAM (Computer Aided Manufacturing)** σημαίνει **παραγωγή υποστηριζόμενη από Η/Υ** και χρησιμοποιήθηκε στις αρχές της δεκαετίας 1970, στην επίβλεψη της παραγωγής, τον έλεγχο της παραγωγής, στην συλλογή πληροφοριών της επιχείρησης, στον έλεγχο υλικού και τήρηση αποθήκης. Εδώ ανήκει η παραγωγή των λιστών εξαρτημάτων, των προγραμμάτων NC και των σχεδίων εργασίας καθώς και η επίβλεψη της παραγωγής NC.

Η ζεύξη των συστημάτων CAD και CAM διευκολύνουν πάρα πολύ τη σχεδίαση των προϊόντων και των προγραμμάτων των εργαλειομηχανών και κάνουν δυνατή την κατασκευή **πολύπλοκων εξαρτημάτων σε χαμηλό κόστος.**

Η επανάσταση στην πληροφορική έδωσε επίσης τη δυνατότητα προγραμματισμού της κατασκευαστικής πορείας με τη βοήθεια του Η/Υ - CAP (Computer Aided Planning ).

Οι έννοιες CAD, CAM, CAP συχνά περιλαμβάνονται στην έκφραση **CAE (Computer Aided Engineering)** με την οποία εννοούμε όλες τις απασχολήσεις του μηχανικού, οι οποίες υποστηρίζονται από Η/Υ.

## 15.8 Συστήματα αυτοματοποιημένων παραγωγικών διαδικασιών με ρομποτικό έλεγχο ( Robotics )

### Γενικά:

Τα ρομπότ είναι προγραμματιζόμενα μηχανήματα που εκτελούν, όσο είναι δυνατό, κάθε ανθρώπινη σωματική εργασία, με στόχο την επίτευξη

μεγαλύτερης αυτοματοποίησης της βιομηχανικής παραγωγής. Για παράδειγμα στη βιομηχανία παραγωγής αυτοκινήτων, πολλές εργασίες κατασκευής και συναρμολόγησης, εκτελούνται από ρομπότ.

Το σημερινό ρομπότ αποτελεί την εξέλιξη προγενέστερων μηχανημάτων, που ελέγχονταν με τηλεχειρισμό και ήταν προγραμματιζόμενα, όπως είναι οι μηχανές CNC (Computer Numeric Controlled).

Στην αγγλική ορολογία βρίσκουμε επίσης, στη θέση της λέξης robot, τη λέξη manipulator ως συνώνυμη της. Ένας γενικός ορισμός του ρομπότ είναι:

**Το ρομπότ είναι μια αυτόματη μηχανή γενικής χρήσης με αρκετούς άξονες κίνησης. Οι κινήσεις αυτές, περιστροφικές ή γραμμικές, είναι ελεύθερα προγραμματιζόμενες και ελέγχονται συνήθως από αισθητήρες.**

Τα ρομπότ εφοδιάζονται με κάποια εργαλεία, με τα οποία και εκτελούν προκαθορισμένες εργασίες. Η κατασκευή και η χρήση των ρομπότ βρίσκεται σε εξέλιξη. Στόχος του ανθρώπου είναι να κατασκευάσει τέτοια ρομπότ, ώστε να απαλλαγεί ο ίδιος από κάθε βαριά και μονότονη εργασία. Στη φαντασία του έχει πλάσει και ανθρωπόμορφα ρομπότ με τεχνητή νοημοσύνη, που τον υπηρετούν.

### Κατασκευή ρομπότ

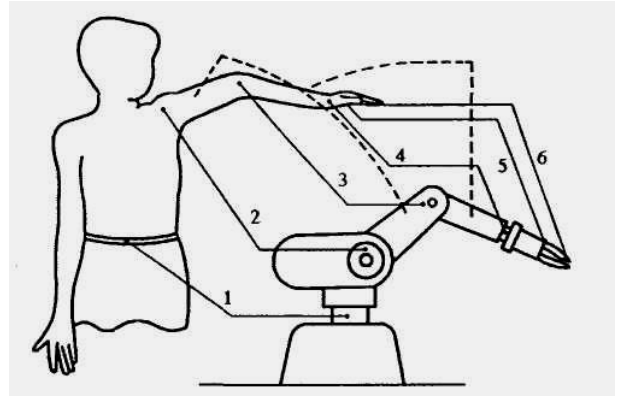
Ανάλογη με το είδος της εργασίας που προορίζεται να εκτελέσει το ρομπότ, πρέπει να είναι και η κατασκευή του. Τα τεχνικά χαρακτηριστικά του ρομπότ, δηλώνουν έμμεσα τους τομείς χρήσης του. Πιο κάτω θα εξετάσουμε τα εξαρτήματα, από τα οποία αποτελείται το ρομπότ.

### Άξονες κίνησης

Το είδος, η διάταξη και το πλήθος των μονάδων κίνησης, καθορίζουν στο ρομπότ την εξωτερική του διαμόρφωση, το χώρο εργασίας και τις δυνατότητες χρήσης του. Οι μονάδες κίνησης είναι οι αρθρώσεις στροφής ή οι ευθύγραμμοι οδηγοί.

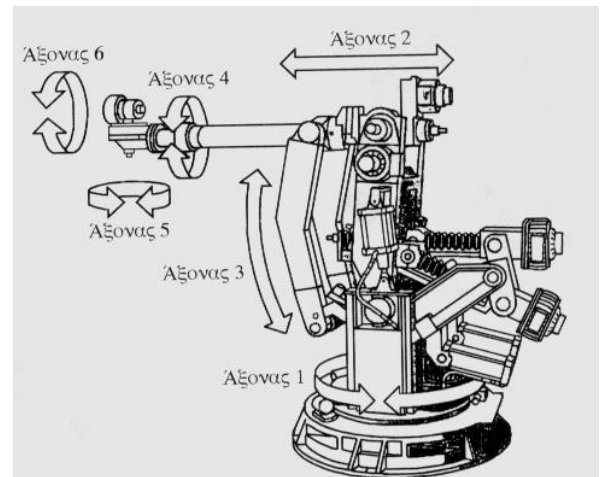
Το ρομπότ για να προσεγγίσει ένα σημείο στο χώρο εργασίας του, πρέπει να έχει τρεις άξονες κίνησης, στις τρεις διαστάσεις του χώρου, αφού ο χώρος είναι τρισδιάστατος. Για τη ρύθμιση του προσανατολισμού του εργαλείου εργασίας του ρομπότ, χρειάζονται άλλοι τρεις άξονες κίνησης. Αυτοί ονομάζονται άξονες χειρός. Οι άξονες χειρός είναι άξονες περιστροφής. **Επομένως, ένα ρομπότ πρέπει να διαθέτει έξι άξονες κίνησης.**

Στο σχήμα 15/29, απεικονίζεται η αναλογία του ρομπότ προς το ανθρώπινο χέρι, όπως και οι άξονες κίνησης του.



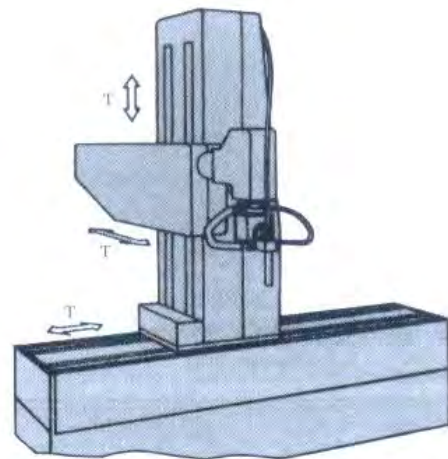
Σχ. 15/29: Αναλογία ρομπότ και ανθρώπινου χεριού

Στο σχήμα 15/30, απεικονίζεται ένα βιομηχανικό ρομπότ με τους έξι άξονες κίνησής του.

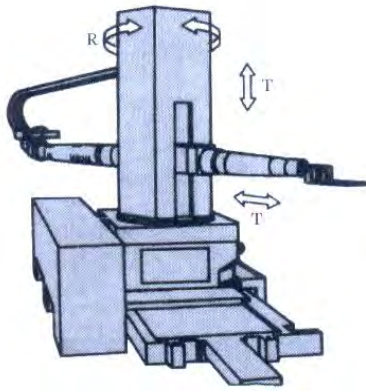


Σχ. 15/30: Βιομηχανικό ρομπότ με έξι άξονες κίνησης

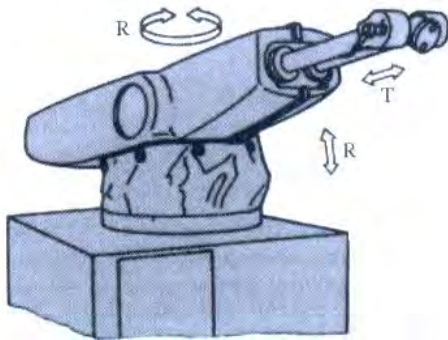
Πιο κάτω θα παρουσιαστούν σχηματικά τα βασικά μοντέλα των ρομπότ, καθώς και οι κινήσεις, που έχουν τη δυνατότητα να εκτελέσουν οι τρεις κύριοι άξονες τους.



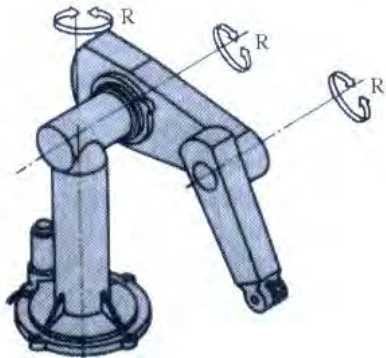
Σχ.15/31: Ρομπότ με τρεις ευθύγραμμες κινήσεις



Σχ. 15/32: Ρομπότ με δύο ευθύγραμμες και μια περιστροφική κίνηση



Σχ. 15/33: Ρομπότ με δύο περιστροφικές και μια ευθύγραμμη κίνηση



Σχ. 15/34: Ρομπότ με τρεις περιστροφικούς άξονες

### Μέθοδοι προγραμματισμού

Υπάρχουν διάφορες μέθοδοι προγραμματισμού των ρομπότ. Οι πιο συνηθισμένες μέθοδοι είναι:

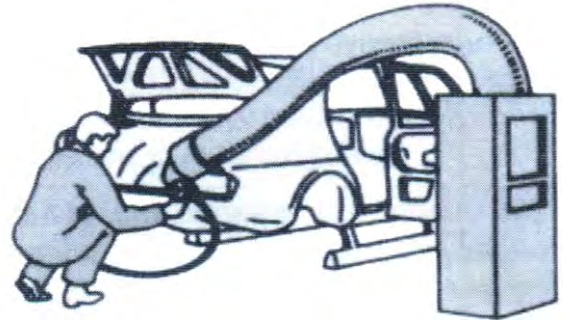
- Η μέθοδος Play - Back
- Η μέθοδος Teach - In
- Ο προγραμματισμός Off - Line.

#### 1. Προγραμματισμός Play - Back

Η μέθοδος αυτή χρησιμοποιείται σε ρομπότ που εκτελούν απλές εργασίες, όπως για παράδειγμα, τα

ρομπότ που χρησιμοποιούνται για να βάζουν τα αμαξώματα των αυτοκινήτων.

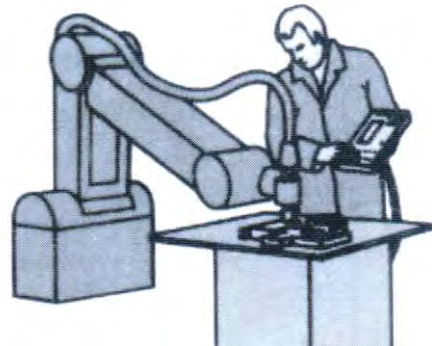
Στον προγραμματισμό, το χέρι του ρομπότ οδηγείται από το χέρι του ανθρώπου (σχ 15/35α). Το σύστημα ελέγχου του ρομπότ απομνημονεύει τις κινήσεις των αξόνων. Στην επανάληψη του προγράμματος, επαναλαμβάνονται οι ίδιες κινήσεις.



Σχ.15/35α: Προγραμματισμός Play - Back

#### 2. Προγραμματισμός Teach - In

Στον προγραμματισμό Teach - In, ο χειριστής κινεί το ρομπότ προς τις διάφορες θέσεις και στα σημεία εργασίας, χρησιμοποιώντας τα πλήκτρα του χειριστηρίου, ή το χειροκίνητο μοχλό (σχ. 15/35β). Οι θέσεις αυτές αποθηκεύονται στη μνήμη του ρομπότ με έναν αριθμό διεύθυνσης, για κάθε πρόταση κίνησης. Εκτός από τις εντολές κίνησης, υπάρχουν και άλλες εντολές που δίνονται στο πρόγραμμα του ρομπότ. Στην αυτόματη λειτουργία, το ρομπότ εκτελεί το πρόγραμμα που έχει μάθει, ακολουθώντας τη μια εντολή μετά την άλλη



Σχ.15/35β: Προγραμματισμός Teach - In

#### 3. Προγραμματισμός Off - Line

Στις προηγούμενες μεθόδους προγραμματισμού, ο προγραμματισμός ήταν On - Line, δηλαδή χρειαζόταν να είναι σε λειτουργία και το ίδιο το ρομπότ. Στον προγραμματισμό Off - Line, ο προγραμματισμός γίνεται στον ηλεκτρονικό υπολογιστή, χωρίς να χρειάζεται το ρομπότ.

Με τη βοήθεια εντολών κινήσεων και εντολών ελέγχου, συντάσσεται το πρόγραμμα στην οθόνη

του ηλεκτρονικού υπολογιστή και ταυτόχρονα μπορεί να παρουσιάζονται όλες οι κινήσεις με γραφική εξομοίωση. Ακολούθως, το πρόγραμμα φορτώνεται στη μνήμη του ρομπότ και μπορεί να εκτελεστεί κατ' επανάληψη (σχ. 15/35γ).



Σχ.15/35γ: Προγραμματισμός Off – Line

### Χρήσεις και πλεονεκτήματα των ρομπότ

Οι κυριότερες εργασίες του βιομηχανικού ρομπότ είναι:

- Εργασίες συναρμολόγησης σε γραμμές παραγωγής
- Εργασίες συγκόλλησης
- Εργασίες βαφής
- Εργασίες μεταφοράς φορτίων.

**Τα πλεονεκτήματα της αυτοματοποίησης της βιομηχανίας με ρομπότ είναι:**

- Η αύξηση της παραγωγικότητας
- Η καλυτέρευση της ποιότητας παραγωγής
- Η συνεχής παραγωγή
- Ο κεντρικός έλεγχος της παραγωγής
- Η μείωση του κόστους παραγωγής.

**Το ρομπότ μπορεί να αντικαταστήσει τον άνθρωπο σε εργασίες ανθυγιεινές, όπως :**

- Σε χώρους όπου η θερμοκρασία είναι αυξημένη
- Σε χώρους όπου ο θόρυβος είναι υπερβολικός
- Σε χώρους όπου υπάρχει σκόνη και δηλητηριώδη αέρια
- Στη μεταφορά μεγάλων φορτίων
- Στην εκτέλεση επικίνδυνης εργασίας
- Στην εκτέλεση μονότονης και επαναλαμβανόμενης εργασίας.

### ΑΞΙΟΛΟΓΗΣΗ:

1. Ποιοι είναι οι κυριότεροι λόγοι που ώθησαν τον κλάδο της Μηχανολογίας στην επινοήση, ανάπτυξη και εφαρμογή συστημάτων ρύθμισης και ελέγχου αυτόματων λειτουργιών;
2. Τι εννοούμε με τον όρο συστήματα αυτόματου ελέγχου;
3. Ποια είναι η βασική διαφορά μεταξύ ανοικτών και κλειστών συστημάτων αυτόματου ελέγχου;
4. Να δώσετε τον ορισμό των πνευματικών συστημάτων ελέγχου και να αναφέρετε τρία πλεονεκτήματά του έναντι των άλλων συστημάτων.
5. Τι είδους σύστημα αυτοματισμού θα χρησιμοποιούσατε εάν θέλατε να σηκώσετε ένα πολύ μεγάλο βάρος και γιατί;
6. Να αναφέρετε πλεονεκτήματα των πνευματικών συστημάτων ελέγχου αυτόματων λειτουργιών, έναντι των άλλων μηχανικών ή μηχανολογικών συστημάτων ελέγχου αυτόματων λειτουργιών.
7. Να εξηγήσετε τους λόγους ανάπτυξης των ηλεκτρο-υδραυλικών συστημάτων αυτόματου ελέγχου
8. Να δώσετε τον ορισμό του PLC (προγραμματιζόμενος λογικός ελεγκτής).
9. Να αναφέρετε πλεονεκτήματα του ελέγχου με PLC, έναντι των άλλων συμβατικών μέσων ελέγχου .
10. Να δώσετε τον ορισμό του αισθητήρα και να αναφέρετε τις κυριότερες δυνατότητές τους.
11. Αναφέρατε τις κυριότερες χρήσεις διακοπών προσέγγισης.
12. Δώστε τρία πρακτικά παραδείγματα εφαρμογών των αισθητήρων, σε συστήματα ρύθμισης και ελέγχου αυτόματων λειτουργιών, στη Μηχανολογία.
13. Ποια είναι η χρήση των συστημάτων CAD/CAM;
14. Να γράψετε τον ορισμό του βιομηχανικού ρομπότ.
15. Να εξηγήσετε πόσους κύριους άξονες κίνησης πρέπει να έχει το ρομπότ.
16. Να κατονομάσετε τους βασικούς τρόπους προγραμματισμού των βιομηχανικών ρομπότ.
17. Να αναφέρετε τα πλεονεκτήματα που προκύπτουν από τη χρήση των ρομπότ στη βιομηχανία.



## ΕΝΟΤΗΤΑ 16 : ΒΙΟΜΗΧΑΝΙΚΗ ΠΑΡΑΓΩΓΗ ΜΗΧΑΝΟΛΟΓΙΚΩΝ ΠΡΟΪΟΝΤΩΝ ΚΑΙ ΠΕΡΙΒΑΛΛΟΝ

### ΣΤΟΧΟΙ:

Με τη συμπλήρωση της ενότητας αυτής ο μαθητής θα πρέπει να:

1. Συνειδητοποιεί το βαθμό της επιβάρυνσης που δέχεται το περιβάλλον από τη βιομηχανική παραγωγή μηχανολογικών προϊόντων και άλλων αγαθών
2. Συνειδητοποιεί την αλόγιστη εκμετάλλευση και σπατάλη των φυσικών πόρων και των ενεργειακών πηγών του πλανήτη
3. Συνειδητοποιεί τα τεράστια οικολογικά προβλήματα που αντιμετωπίζει σήμερα η ανθρωπότητα και τις αρνητικές συνέπειες και των οικολογικών προβλημάτων στον άνθρωπο
4. Αποκτά περιβαλλοντική συνείδηση και ευαισθητοποιείται σε θέματα προστασίας και διατήρησης του φυσικού περιβάλλοντος

### 16.1 Γενικά

Με την ανάπτυξη της βιομηχανίας κατά το 18<sup>ο</sup> αιώνα (βιομηχανική επανάσταση), η κατάσταση στη σχέση ανθρώπου - φύσης άλλαξε άρδην. Ο ρυθμός με τον οποίο ο άνθρωπος άρχισε να αντλεί φυσικούς πόρους (πρώτες ύλες, ορυκτά καύσιμα, νερό, κλπ.) έγινε πολλαπλάσιος αυτού της περιόδου που η οικονομία ήταν γεωργική.

Αντίστοιχα μεγιστοποιήθηκε η επιβάρυνση του περιβάλλοντος ως αποδέκτη των αποβλήτων των βιομηχανικών και άλλων συναφών δραστηριοτήτων των νέων κοινωνιών που δημιουργήθηκαν. Για πρώτη φορά παρουσιάστηκαν σημαντικά και σε ευρεία κλίμακα προβλήματα στην ανθρώπινη υγεία, που οφείλονται στην υποβάθμιση των συνθηκών διαβίωσης και γενικότερα του περιβάλλοντος (ρύπανση υδάτων στα σημεία εκβολής των λυμάτων) των βιομηχανιών, ατμοσφαιρική ρύπανση γύρω από τις περιοχές με βιομηχανίες, κ.λπ.).

Η χρήση του περιβάλλοντος από τον άνθρωπο αφενός ως πηγή πόρων και αφετέρου ως αποδέκτη αποβλήτων έγινε ακόμα πιο έντονη, με αποτέλεσμα την περαιτέρω υποβάθμιση του και τη δημιουργία σημαντικών κινδύνων για το μέλλον της ζωής στον πλανήτη.

Μόλις τις τελευταίες δεκαετίες, οι σύγχρονες κοινωνίες άρχισαν να συνειδητοποιούν το μέγεθος των καταστροφών που προξενούνται καθημερινά στο φυσικό (αλλά και το ανθρωπογενές) περιβάλλον.

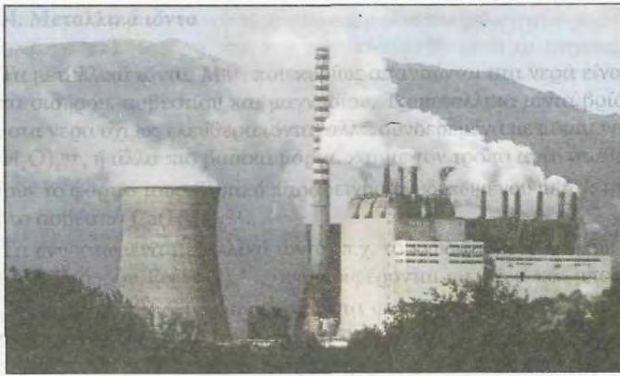
Ο άνθρωπος, από την πρώτη στιγμή της παρουσίας του στη γη προσπάθησε να παρέμβει στο περιβάλλον του και να το διαμορφώσει με τρόπο που να εξυπηρετεί κατά το μεγαλύτερο δυνατό βαθμό τις ανάγκες και τις επιθυμίες του.

Μέχρι πρόσφατα, ο άνθρωπος θεωρούσε αυτονόητο τόσο το ανεξάντλητο των φυσικών πόρων, όσο και την απεριόριστη ικανότητα του περιβάλλοντος να «αποδέχεται» τα απόβλητα των ανθρωπίνων δραστηριοτήτων. Έτσι, αφενός σπατάλησε σημαντικό μέρος των **μη ανανεώσιμων φυσικών πόρων**, αφετέρου παρήγαγε τεράστιες ποσότητες αποβλήτων, είτε ως παραπροϊόντα της παραγωγικής διαδικασίας (π.χ. ατμοσφαιρική ρύπανση, ρύπανση του εδάφους, κλπ.), είτε ως μη καταναλώσιμα υλικά (π.χ. υλικά συσκευασίας), είτε ακόμα ως πλεόνασμα (αδιάθετο προϊόν π.χ. τρόφιμα που δεν καταναλώνονται πριν την ημερομηνία λήξης) τις οποίες απέρριψε στο περιβάλλον.

Η αλόγιστη αντιμετώπιση του περιβάλλοντος και η αντιπαράθεση με τις φυσικές διαδικασίες, δεν άργησαν να ταράξουν την κατάσταση της δυναμικής ισορροπίας στην οποία βρίσκονταν τα οικοσυστήματα του πλανήτη. Το γεγονός αυτό οδήγησε στη δημιουργία σημαντικών και εκτεταμένων περιβαλλοντικών προβλημάτων, τόσο σε τοπική όσο και σε παγκόσμια κλίμακα. Το σύνολο των προβλημάτων αυτών συνιστά αναπόσπαστο χαρακτηριστικό των σύγχρονων κοινωνιών και έχει επικρατήσει με τον όρο «**Περιβαλλοντική κρίση**».

Οι δραστηριότητες που προκαλούν την εκπομπή ρύπων στην ατμόσφαιρα, τα νερά ή το έδαφος σχετίζονται με:

- Την παραγωγή προϊόντων (π.χ. αγροτικές και βιομηχανικές παραγωγικές διαδικασίες),
- Την παραγωγή ενέργειας π.χ. καύση λιγνίτη, χρήση πυρηνικών αντιδραστήρων, καύση πετρελαίου (για θέρμανση κατοικιών, κίνηση οχημάτων), κλπ,



Ρύπανση από παραγωγή ενέργειας

Η εξοικείωση μας με τα αποτελέσματα του παγκόσμιου φαινομένου της περιβαλλοντικής κρίσης εδραιώνει την αντίληψη ότι το περιβάλλον:

- Δεν αποτελεί έναν ανεξάντλητο πόρο για τις δραστηριότητες μας,
- Έχει περιορισμένες (αν και σχετικά μεγάλες) δυνατότητες ως αποδέκτης των αποβλήτων που παράγουμε,
- Δε μας προσφέρει τις «πληρεσίες» του δωρεάν, αλλά αντίθετα η αξιοποίησή του περικλείει σημαντικά κόστη. Τα κόστη αυτά μπορούν να γίνουν κατανοητά, αν αναλογιστούμε την υποβάθμιση των συνθηκών διαβίωσης, τους κινδύνους για την ανθρώπινη υγεία και γενικότερα τη σταδιακή καταστροφή του περιβάλλοντος, στο οποίο αναπτυσσόμαστε.

Δημόσιοι όσο και ιδιωτικοί φορείς σε όλες τις χώρες του κόσμου, λαμβάνουν μέτρα σε μια προσπάθεια να διορθώσουν τις ζημιές που προκάλεσαν αλλά και που συνεχίζουν ακόμη να προκαλούν στο περιβάλλον.

Τα μέτρα αυτά διακρίνονται:

- Η χρήση εγκαταστάσεων επεξεργασίας αποβλήτων, όπως οι Μονάδες Επεξεργασίας Λυμάτων (π.χ. Βιολογικοί Καθαρισμοί), οι Χώροι Υγειονομικής Ταφής Απορριμμάτων, κλπ.
- Η χρήση αντιρρυπαντικού εξοπλισμού π.χ. καταλύτες, φίλτρα συγκράτησης σωματιδίων, κλπ. για τη μείωση των εκπομπών ρύπων στον αέρα, το νερό και το έδαφος.
- Η ανακύκλωση των υλικών.
- Η βελτίωση της απόδοσης των μηχανών. Η βελτίωση της τεχνολογίας, αυξάνει την απόδοση των μηχανών που χρησιμοποιούνται στις βιομηχανίες, τα αυτοκίνητα, κλπ, αλλά ταυτόχρονα, στην πλειονότητα των περιπτώσεων οδηγεί στη μείωση των εκπεμπόμενων ρύπων.

Ας δούμε όμως και το χρόνο διάσπασης διαφόρων υλικών και ας σκεφτούμε τι πρέπει να κάνουμε: **Να τα πετάμε ή να τα ανακυκλώνουμε;**

Βαμμένο ξύλο	13 χρόνια
Τενεκεδάκι κονσέρβας	50 – 100 χρόνια
Πλαστικό	450 χρόνια
Γυάλινο μπουκάλι	άγνωστο



Τα βιομηχανικά στερεά απόβλητα προέρχονται κυρίως από τα διάφορα στάδια της παραγωγικής διαδικασίας, η δε ποσότητα και η σύσταση τους ποικίλλουν.

Τα βιομηχανικά απόβλητα, ανάλογα με τη σύσταση τους, διακρίνονται σε:

- Αδρανή μη τοξικά
- Τοξικά (αυτός ο χαρακτηρισμός γίνεται μετά από ειδική δοκιμή τοξικότητας)
- Εύλεκτα
- Διαβρωτικά υλικά και χημικώς ενεργά
- Επικίνδυνα και εκρηκτικά υλικά
- Ραδιενεργά υλικά.

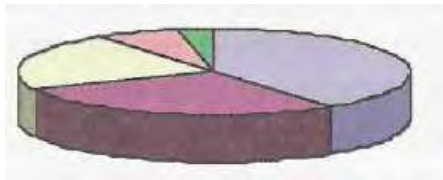
Οι ήπιες μορφές ενέργειας όπως η ηλιακή, η αιολική, η υδραυλική, και η ενέργεια της βιομάζας προέρχονται από **ανανεώσιμες πηγές** όπως είναι ο ήλιος, ο άνεμος, οι υδατοπτώσεις και η βιομάζα.

Αντίθετα, οι συμβατικές μορφές ενέργειας προέρχονται από τα ορυκτά καύσιμα που είναι μη ανανεώσιμες πηγές (πετρέλαιο, γαιάνθρακας και φυσικό αέριο).

Οι ήπιες μορφές ενέργειας δεν προκαλούν ρύπανση στο περιβάλλον. Αντίθετα, οι συμβατικές μορφές ενέργειας είναι σε μεγάλο βαθμό υπεύθυνες για πολλά περιβαλλοντικά προβλήματα που συνδέονται κυρίως με τη ρύπανση της ατμόσφαιρας αλλά και του νερού και του εδάφους όπως:

- φαινόμενο του θερμοκηπίου
- όξινη βροχή
- νέφη στις πόλεις
- πετρελαιοκηλίδες
- στερεά και υγρά απόβλητα

Το 90% της ενεργείας που καταναλώνεται σήμερα στον κόσμο προέρχεται από τα ορυκτά καύσιμα: το πετρέλαιο (40%), τους γαιάνθρακες (28%) και το φυσικό αέριο (22%). Η πυρηνική ενέργεια αποτελεί περίπου το 7% της κατανάλωσης, ενώ οι ανανεώσιμες πηγές ενέργειας (κυρίως υδροηλεκτρική ενέργεια) ανππροσωπεύουν μόλις το 3% της κατανάλωσης.



- Πετρέλαιο 40%
- Γαιάνθρακες 28%
- Φυσικό αέριο 22%
- Πυρηνικά 7%
- Ήπιες μορφές 3%

Το ενδιαφέρον για τις ανανεώσιμες πηγές ενέργειας εμφανίστηκε στα μέσα της δεκαετίας του 1970 ως αποτέλεσμα της πετρελαϊκής κρίσης που είχε ξεσπάσει τότε. Συνδέθηκε με την ανάγκη αξιοποίησης των εγχώριων ανανεώσιμων πηγών ενέργειας για την ενίσχυση της ενεργειακής ανεξαρτησίας και την απεξάρτηση από το πετρέλαιο και τους άλλους εξαντλήσιμους φυσικούς πόρους.

Το ενδιαφέρον για τις ήπιες μορφές ενέργειας έγινε ακόμα μεγαλύτερο στη δεκαετία του 1980, όταν η χρήση των συμβατικών μορφών ενέργειας συνδέθηκε με τη ρύπανση του περιβάλλοντος και ειδικότερα με το φαινόμενο του θερμοκηπίου.

Η χρήση των ήπιων μορφών ενέργειας μπορεί να συμβάλει αποτελεσματικά στην κατεύθυνση αυτή.

Από το 1989, η χρήση ανανεώσιμων πηγών ενέργειας αυξάνεται με ρυθμό περίπου 2.7% το χρόνο, 50% γρηγορότερα από το 1.8% της ετήσιας αύξησης της συνολικής κατανάλωσης ενέργειας. Προβλέπεται ότι το μερίδιο της ανανεώσιμης ενέργειας στη συνολική χρήση ενέργειας στην Ευρωπαϊκή Ένωση, θα αυξηθεί σε περίπου 14% το 2020.

Εδώ και πολλές δεκαετίες, άνθρωποι από ολόκληρο τον πλανήτη φανερώνουν έντονο ενδιαφέρον για το περιβάλλον, τόσο το φυσικό όσο και το ανθρωπογενές.

Με δεδομένο το αυξημένο ενδιαφέρον των πολιτών, οι διεθνείς οργανισμοί και οι κυβερνήσεις των χωρών κινητοποιήθηκαν για να διαμορφώσουν ένα πλαίσιο στόχων και κανόνων, που θα καθορίζουν τη σχέση του ανθρώπου και των δραστηριοτήτων του με το περιβάλλον.

Οι γενικές αρχές και οι στόχοι που έχουν υιοθετηθεί από την Ευρωπαϊκή Ένωση συνοψίζουν τις σύγχρονες αντιλήψεις για την προστασία και την ανάδειξη του φυσικού και του δομημένου περιβάλλοντος.

Συγκεκριμένα, η Ε.Ε. έχει θέση για τα επόμενα χρόνια τους ακόλουθους τέσσερις θεμελιώδεις στόχους:

1. Τη διατήρηση, προστασία και βελτίωση της ποιότητας του περιβάλλοντος,
2. Την προστασία της υγείας του ανθρώπου,
3. Τη συνετή και ορθολογική διαχείριση των φυσικών πόρων,
4. Την προώθηση, σε διεθνές επίπεδο, μέτρων για την αντιμετώπιση των Περιφερειακών ή παγκόσμιων προβλημάτων.

Ας συμβάλουμε επομένως όλοι μας ο καθ' ένας με το δικό του τρόπο στους πιο πάνω στόχους που έθεσε η Ευρωπαϊκή Ένωση.

## ΑΞΙΟΛΟΓΗΣΗ:

1. Πιστεύετε πως διανύουμε μια περιβαλλοντική κρίση; Αιτιολογήστε την απάντησή σας.
2. Γιατί πιστεύετε ότι θα πρέπει να τίθενται όρια στη χρήση των φυσικών πόρων;
3. Για πιο λόγο πιστεύετε ότι οι κυβερνήσεις των χωρών του πλανήτη μας άρχισαν να δείχνουν ενδιαφέρον απέναντι στα περιβαλλοντικά ζητήματα;

**ΒΙΒΛΙΟΓΡΑΦΙΑ**

- Βαλαώρας Χ. Ι., *Στοιχεία Μηχανών, Εκδόσεις ΙΩΝ*
- Βαλαώρας Χ. Ι., *Εισαγωγή στα στοιχεία μηχανών, Εκδόσεις ΙΩΝ 1986*
- Γεώργιος Λ., *Μηχανουργική Τεχνολογία για τη Β΄ τάξη Μηχανουργών Εφαρμογών Τεχνικής Κατεύθυνσης, Υπουργείο Παιδείας και Πολιτισμού ΥΑΠ ΜΤΕΕ, Λευκωσία 1984*
- Γεώργιος Λ., Δημητρίου Π., *Μηχανουργική Τεχνολογία τόμος Α΄ και Β΄ για τη Δ΄ τάξη Τεχνικής και Επαγγελματικής Κατεύθυνσης, Υπουργείο Παιδείας και Πολιτισμού ΥΑΠ ΜΤΕΕ, Λευκωσία 1983*
- Γιάννης Χ., *Συστήματα Αυτοματισμών, Υπουργείο Παιδείας και Πολιτισμού ΥΑΠ ΜΤΕΕ, Λευκωσία 2001*
- Γύφτου Π, Παυλάτου Ε., Σκοταράς Ν., Σπυρέλλης Ν., *Τεχνολογία Υλικών Β΄ τάξη 1<sup>ου</sup> Κύκλου, Υπουργείο Εθνικής Παιδείας και Θρησκευμάτων, Παιδαγωγικό Ινστιτούτο, Ο.Ε.Δ.Β. 1999*
- Ευαγγελάτου Μ., Πετρολέκας Π., Χαραλάμπους Α., *Περιβαλλοντική Χημεία Υπουργείο Παιδείας και Θρησκευμάτων Παιδαγωγικό Ινστιτούτο, ΟΕΔΒ Αθήνα*
- Ευγενία Κ., Βασίλιος Μ., Γεώργιος Μ., *Μηχανική Αντοχή Υλικών Ι και ΙΙ τομέας κατασκευών, Υπουργείο Εθνικής Παιδείας και Θρησκευμάτων, Παιδαγωγικό Ινστιτούτο, Αθήνα. 1999*
- Λαζάρου Ε. Λ., *Μηχανουργική Τεχνολογία, Εργαστήριο ΙΙ, Ίδρυμα Ευγενίδη, Αθήνα 1985*
- Πάυλος Δ., *Μηχανουργική Τεχνολογία τόμος Α΄ για τη Γ΄ τάξη Μηχανουργών Εφαρμοστών Τεχνικής και Επαγγελματικής Κατεύθυνσης, Υπουργείο Παιδείας και Πολιτισμού ΥΑΠ ΜΤΕΕ, Λευκωσία 1986*
- Πάυλος Δ., *Μηχανουργική Τεχνολογία τόμος Γ΄ για τη Γ΄ τάξη Μηχανουργών Εφαρμοστών Τεχνικής και Επαγγελματικής Κατεύθυνσης, Υπουργείο Παιδείας και Πολιτισμού ΥΑΠ ΜΤΕΕ, Λευκωσία 1997*
- Hahn M., Ignatowitz E., Kinz U., Kluge M., Lammlin G., Steinmuller A., *Τεχνολογία Μηχανολογικών Κατασκευών (μετάφραση Μελέτης Βούλγαρης), Εκδοτικός Όμιλος ΙΩΝ Ε.Τ.Ε. 1999*

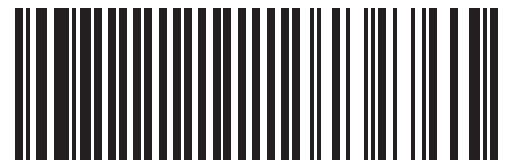




Κωδικός Βιβλίου: 0-24-0616



ΙΝΣΤΙΤΟΥΤΟ  
ΤΕΧΝΟΛΟΓΙΑΣ  
ΥΠΟΛΟΓΙΣΤΩΝ & ΕΚΔΟΣΕΩΝ



(01) 000000 0 24 0616 9